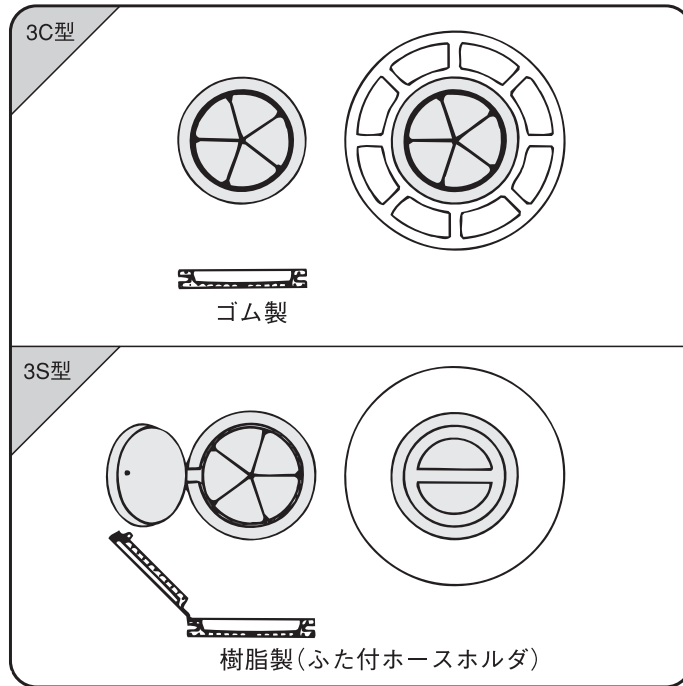


洗濯機排水金具

W/D



洗濯機用
各種ホースホルダ



集合住宅



戸建住宅



病院建築



学校建築

◎洗濯機ホース適用の口径は、25～35mmです。

⚠ 注意

取扱・施工・維持管理上のご注意

- 取** 梱包に使用しているPPバンドは、輸送中の摩擦などにより強度が低下して切れやすくなる場合がありますので、持ち運びの際は充分ご注意ください。
- 取** ステンレス、黄銅鋳物製品は、変形やキズがつき易いので乱暴な取り扱いにはしないで下さい。
- 取** 鋳鉄製品の塗装は一次防錆塗装です。塗装にキズがつくと錆が発生しやすくなりますので、取り扱いにはご注意ください。
- 取** 配管や部品接続のねじ部が損傷しないように、取り扱いにはご注意ください。
- 施** 標準仕様の器材は一般生活排水用として製作しています。**薬品類や特殊な排水の用途には使用できません。**
- 施** ねじ配管の場合は、シールテープなどを使用して確実に施工して下さい。
- 施** ビニル管配管の場合は、管材メーカーの指定する接着剤を使用して確実に施工して下さい。
- 施** 塩ビ床シートの場合は、確実に「金具枠」を締め付けて下さい。
- 施** 「養生シート」を添付してある場合は、施工中の損傷防止のため、シートに記載の説明に従って正しく使用して下さい。
- 維** 水封式排水トラップは、排水の使用頻度が少ない場合、封水が蒸発し防臭機能が損なわれ排水管内の臭気等が室内に侵入しますので水を補給して下さい。
- 維** 排水トラップの「わん」を取り外したまま使用すると防臭機能が損なわれ、排水管内の臭気等が室内に侵入しますので、「わん」は取り外したまま使用しないで下さい。
- 維** 掃除口付仕様品は、掃除後「プラグ」を確実に締め付けて下さい。
- 維** 排水トラップは、機能確保のために定期的に清掃して下さい。

施工時のお願い：掃除口付仕様品はプラグを完全に締め付けて下さい。

洗濯機用 排水トラップ

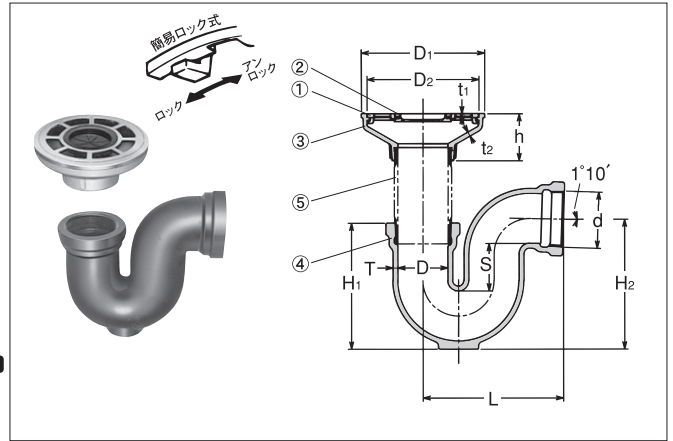
非防水用

KT3CA

■部品表

No.	部品名	材質	表面処理
1	ストレーナ	CAC 202	ニッケルクロムめっき
2	ホースホルダ(3C型)	CR(クロロプレンゴム)	
3	金具枠	CAC 202	ニッケルクロムめっき
4	本体	FC 150	水溶性合成樹脂焼付塗装

◎部品No.⑤接続管は付属しません。図のL寸法を現場に合わせて製作して下さい。→
 ◎ストレーナは簡易ロック式です。
 ◆掃除口(黄銅製プラグ)付仕様品の製作も承ります。品番 **KT3CA (P)** ◀ 受注生産品



■寸法表

※dねじ部は、JIS B 0203(管用テーパねじ)に準拠しています。

単位mm

呼び	d	D	D1	D2	H1	H2	h	L	S	T	t1	t2
50	59.614	53	130	117	132	136	50	148	50	5	3	4.5

洗濯機用 排水トラップ

非防水用

KT3SA

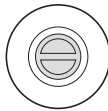
ふた付ホースホルダ

◀ 受注生産品

■部品表

No.	部品名	材質	表面処理
1	ふた	CAC 202	ニッケルクロムめっき
2	ふた付ホースホルダ(3S型)	PVC(塩化ビニル樹脂)	
3	金具枠	CAC 202	ニッケルクロムめっき
4	本体	FC 150	水溶性合成樹脂焼付塗装

◎部品No.⑤接続管は付属しません。図のR寸法を現場に合わせて製作して下さい。→
 ◎ふた付ホースホルダは洗濯機ホースを差し込まない場合には、「ふた」をすることができます。



◎ふたは簡易ロック式です。

◆掃除口(黄銅製プラグ)付仕様品の製作も承ります。品番 **KT3SA (P)** ◀ 受注生産品

■寸法表

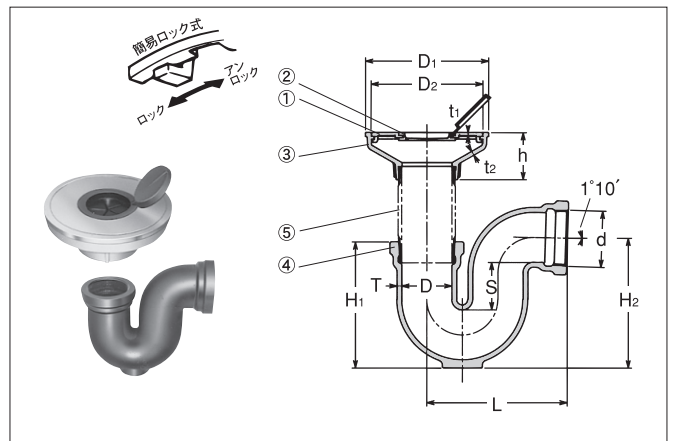
※dねじ部は、JIS B 0203(管用テーパねじ)に準拠しています。

単位mm

呼び	d	D	D1	D2	H1	H2	h	L	S	T	t1	t2
50	59.614	53	130	117	132	136	50	148	50	5	3	4.5

◎ストレーナを取り外す場合には、合印▽を金具枠の合印△の位置に合わせて引き上げて下さい。

施工時のお願い：掃除口付仕様品はプラグを完全に締め付けて下さい。



洗濯機用 排水トラップ

非防水用

KT5WA

■部品表

No.	部品名	材質	表面処理
1	ストレーナ	CAC 202	ニッケルクロムめっき
2	ホースホルダ(3C型)	CR(クロロプレンゴム)	
3	金具枠	CAC 202	ニッケルクロムめっき
4	調節管	SGP	電気亜鉛めっき
5	本体	FC 150	水溶性合成樹脂焼付塗装
6	わん	FC 150	エポキシ樹脂コーティング

◎ストレーナは簡易ロック式です。
 ◎金具枠の上面は、調節管(標準長さ70mm)のねじによって床の仕上げ面に合わせて調節できます。

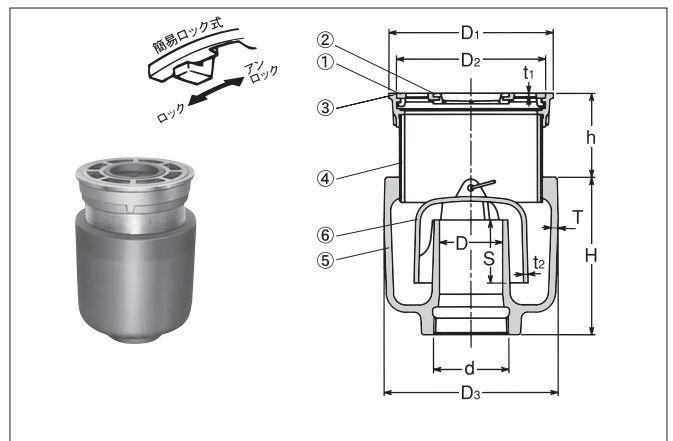
◎本体ビス止め仕様品もございます。品番 **T5WA**

■寸法表

※dねじ部は、JIS B 0203(管用テーパねじ)に準拠しています。

単位mm

呼び	d	D	D1	D2	D3	H	h	S	T	t1	t2
50	59.614	50	130	117	136	125	27~80	50	5.5	3	3.5



WD

○ストレーナ、ふたを取り外す場合には、合印▽を金具枠の合印△の位置に合わせて引き上げて下さい。

施工時のお願い：掃除口付仕様品はプラグを完全に締め付けて下さい。

洗濯機用 排水トラップ 防水層受つば付 **KT3CB** 防水層用

■部品表

No.	部品名	材質	表面処理
1	ストレーナ	CAC 202	ニッケルクロムめっき
2	ホースホルダ(3C型)	CR(クロロブレンゴム)	
3	金具枠	CAC 202	ニッケルクロムめっき
4	調節管	SGP	電気亜鉛めっき
5	防水層受つば	FC 150	水溶性合成樹脂焼付塗装
6	座板	FC 150	水溶性合成樹脂焼付塗装
7	ボルト	SS 400	電気亜鉛めっき
8	本体	FC 150	水溶性合成樹脂焼付塗装

○部品No.⑨接続管は付属しません。図のℓ寸法を現場に合わせて製作して下さい。→
 ○ストレーナは簡易ロック式です。
 ○金具枠の上面は、調節管(標準長さ70mm)のねじと、ボルトによって床の仕上げ面に合わせて調節できます。

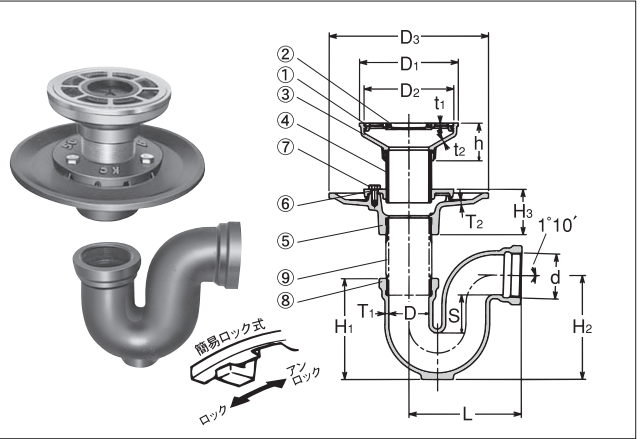
◆掃除口(黄銅製プラグ)付仕様品の製作も承ります。品番 **KT3CB (P)** ◀**受注生産品**

■寸法表

*dねじ部は、JIS B 0203(管用テーパねじ)に準拠しています。

単位mm

呼び	d	D	D ₁	D ₂	D ₃	H ₁	H ₂	H ₃	h	L	S	T ₁	T ₂	t ₁	t ₂
50	59.614	53	130	117	210	132	136	60	50	148	50	5	5.5	3	4.5



R: 管用テーパねじ G: 管用平行ねじ

▼ 調節管 の各種仕様については、<P.45> をご参照下さい。

施工時のお願い：掃除口付仕様品はプラグを完全に締め付けて下さい。

洗濯機用 排水トラップ 防水層受つば付 **KT3SB** 防水層用

ふた付ホースホルダ

■部品表

No.	部品名	材質	表面処理
1	ふた	CAC 202	ニッケルクロムめっき
2	ふた付ホースホルダ(3S型)	PVC(塩化ビニル樹脂)	
3	金具枠	CAC 202	ニッケルクロムめっき
4	調節管	SGP	電気亜鉛めっき
5	防水層受つば	FC 150	水溶性合成樹脂焼付塗装
6	座板	FC 150	水溶性合成樹脂焼付塗装
7	ボルト	SS 400	電気亜鉛めっき
8	本体	FC 150	水溶性合成樹脂焼付塗装

○部品No.⑨接続管は付属しません。図のℓ寸法を現場に合わせて製作して下さい。→
 ○ふた付ホースホルダは洗濯機ホースを差し込まない場合には、「ふた」をすることができます。
 ○ふたは簡易ロック式です。
 ○金具枠の上面は、調節管(標準長さ70mm)のねじと、ボルトによって床の仕上げ面に合わせて調節できます。

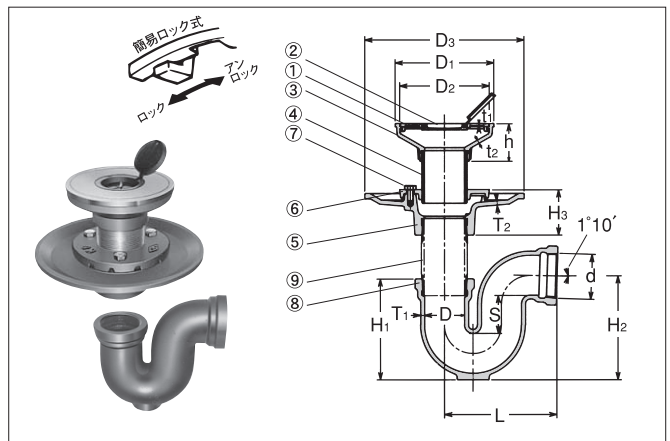
◆掃除口(黄銅製プラグ)付仕様品の製作も承ります。品番 **KT3SB (P)** ◀**受注生産品**

■寸法表

*dねじ部は、JIS B 0203(管用テーパねじ)に準拠しています。

単位mm

呼び	d	D	D ₁	D ₂	D ₃	H ₁	H ₂	H ₃	h	L	S	T ₁	T ₂	t ₁	t ₂
50	59.614	53	130	117	210	132	136	60	50	148	50	5	5.5	3	4.5



洗濯機用 排水トラップ **KT5WB** 防水層用

■部品表

No.	部品名	材質	表面処理
1	ストレーナ	CAC 202	ニッケルクロムめっき
2	ホースホルダ(3C型)	CR(クロロブレンゴム)	
3	金具枠	CAC 202	ニッケルクロムめっき
4	調節管	SGP	電気亜鉛めっき
5	本体	FC 150	水溶性合成樹脂焼付塗装
6	座板	FC 150	水溶性合成樹脂焼付塗装
7	わん	FC 150	エポキシ樹脂コーティング
8	ボルト	SS 400	電気亜鉛めっき

○ストレーナは簡易ロック式です。
 ○金具枠の上面は、調節管(標準長さ70mm)のねじと、ボルトによって床の仕上げ面に合わせて調節できます。

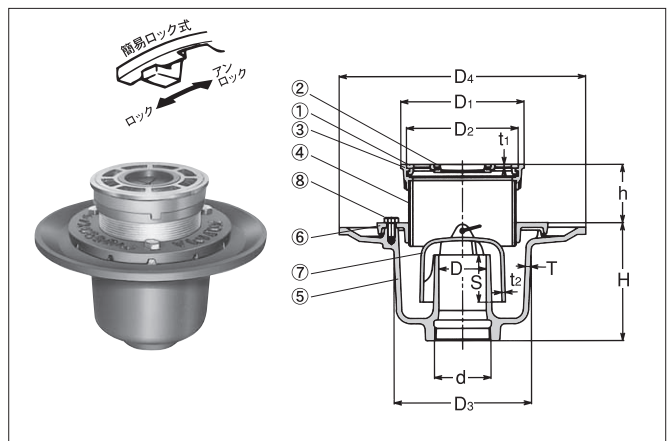
○本体ビス止め仕様品もございます。品番 **T5WB**

■寸法表

*dねじ部は、JIS B 0203(管用テーパねじ)に準拠しています。

単位mm

呼び	d	D	D ₁	D ₂	D ₃	D ₄	H	h	S	T	t ₁	t ₂
50	59.614	50	130	117	136	260	125	27~80	50	5.5	3	3.5



◎ストレーナを取り外す場合には、合印▽を金具枠の合印△の位置に合わせて引き上げて下さい。

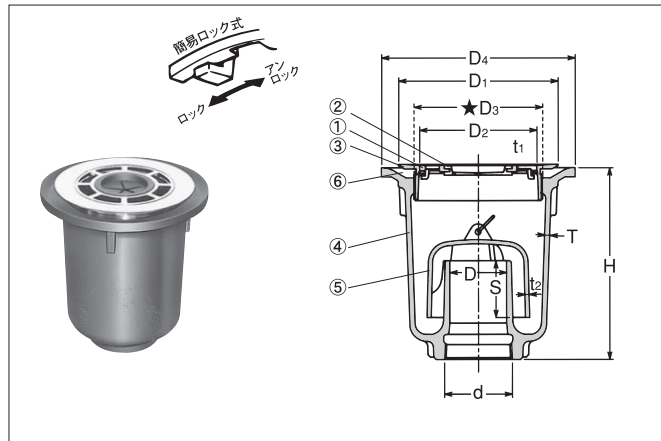
シート床用洗濯機用 排水トラップ 防水層用

KTCRR

■部品表			
No.	部品名	材質	表面処理
1	ストレーナ	CAC 202	ニッケルクロムめっき
2	ホースホルダ (3C型)	CR (クロロブレンゴム)	
3	シート押え	CAC 202	ニッケルクロムめっき
4	本体	FC 150	水溶性合成樹脂焼付塗装
5	わん	FC 150	エポキシ樹脂コーティング
6	スリップワッシャ	PE (ポリエチレン)	

◎ストレーナは簡易ロック式です。
★D3寸法に合わせて、塩ビ床シートに穴をあけて下さい。
★シート押えは、ねじにシールテープを巻いて締め付けて下さい。

■寸法表												
※dねじ部は、JIS B 0203 (管用テーパねじ) に準拠しています。												
呼び	d	D	D1	D2	★D3	D4	H	S	T	t1	t2	単位mm
50	59.614	50	140	103	113	170	170	50	4.5	3	3.5	

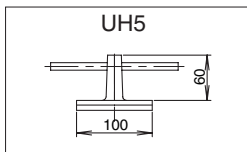


東京都スーパーリフォーム事業用 防水層用

JT-5

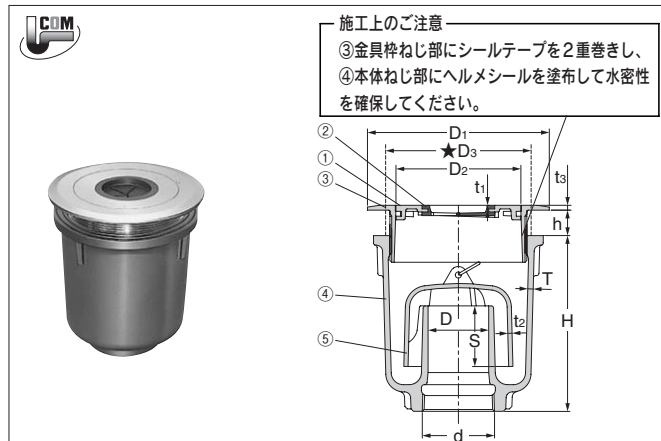
■部品表			
No.	部品名	材質	表面処理
1	ふた	CAC 202	ニッケルクロムめっき
2	ホースホルダ (3C型)	CR (クロロブレンゴム)	
3	金具枠	CAC 202	ニッケルクロムめっき
4	本体	FC 150	水溶性合成樹脂焼付塗装
5	わん	FC 150	エポキシ樹脂コーティング

◎ストレーナは簡易ロック式です。
◎適用洗濯機ホースの口径は、25~35mmです。
★D 3寸法に合わせて板床に穴をあけて下さい。
●締付工具“UH5”を用いて、③金具枠を④本体に組み立ててください。



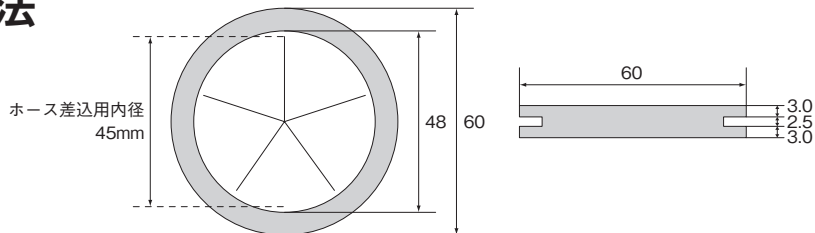
◀P.31 専用ハンドルUH5をご使用下さい。

■寸法表												
※dねじ部は、JIS B 0203 (管用テーパねじ) に準拠しています。												
呼び	d	D	D1	D2	★D3	H	h	S	T	t1	t2	t3
50	59.614	50	140	103	120	145	5~36	50	5	3	3.5	4



WD

ホースホルダの寸法



WD SERIES 生産中止品

下記製品は、この度生産中止品とさせていただきます。
永年のご愛顧に深謝し、茲に謹んでお礼申し上げます。



品番	呼び	形状	備考
KT5CA KT5CB	40・50		代替品として、KT5WA・KT5WBをご採用下さい。
T5CA T5CB	40・50		代替品として、T5WA・T5WBをご採用下さい。