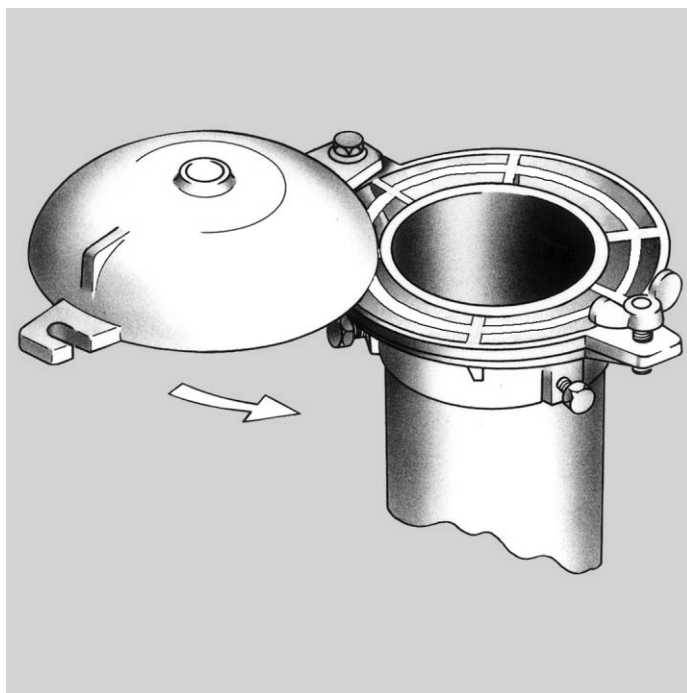


VC



集合住宅



ホテル



公共建築



学校建築



病院建築

⚠ 注意

取扱・施工・維持管理上のご注意

- 取** 梱包に使用しているPPバンドは、輸送中の摩擦などにより強度が低下して切れやすくなる場合がありますので、持ち運びの際は充分ご注意ください。
- 取** ステンレス、黄銅鋳物製品及び耐食アルミ製品は、変形やキズが付き易いので乱暴な取り扱いをしないで下さい。
- 取** 配管や部品接続のねじ部が損傷しないように、取り扱いにはご注意ください。
- 取** 通気孔や金網にほこり等が付着して有効断面積が欠損しないよう、ビニル袋に入れたまま保管して下さい。
- 施** ねじ配管の場合は、シールテープなどを使用して確実に施工して下さい。
- 施** ビニル管配管の場合は、管材メーカーの指定する接着剤を使用して、確実に施工して下さい。
- 施** 伸頂通気管径及び使用するベントキャップの呼びは、空気調和・衛生工学会規格「給排水設備基準・同解説 (SHASE-S-206)」に定める通気管径の決定法により選定して下さい。
- 維** 施工後、通気孔に鳥・蜘蛛の巣や、凍結などにより開口部の有効断面積が欠損すると、通気量が不十分となり、排水時の通気性能が損なわれますので、定期的な清掃をおすすめします。
- 維** 防虫網金具は埃などの目詰まりにより、通気量が不十分となり、排水時の通気性能が損なわれますので、定期的な清掃をおすすめします。
- 維** 壁取り付け型のベントキャップは、雨水や管内の結露が滴り壁面を汚すことがあります。



排水管の機能保守のため、定期的な管内清掃をおすすめします。

掃兼ベントキャップ【防鳥網不要型】

耐食アルミニウム製

KVC-R

■部品表

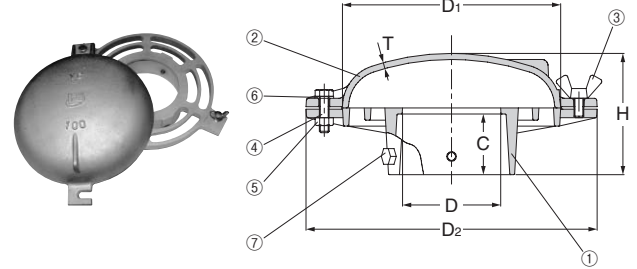
No.	部品名	材質	表面処理
1	本体	AC 7A	
2	ふた	AC 7A	
3	蝶ボルト	SUS 304	
4	ボルト	SUS 304	
5	Uナット	SUS 304	
6	ワッシャ	SUS 304	
7	締付ボルト	SUS 304	

- ◎本体の通気面積は、1サイズアップの通気管の有効断面積相当あります。
- ◎ふたは、開閉式ですので伸頂通気管の頂部から排水立て管内の掃除ができます。
- ・本体開口部には防鳥リブが設けてあるので小鳥が入れません。

■寸法表

単位mm

呼び	D	D ₁	D ₂	H	C	T
80	81	180	240	100	50	5
100	105	220	280	110	50	5
125	131	265	325	115	50	6



■局部抵抗相当長(社内実験値)

単位m

呼び	局部抵抗相当長
80	2.99
100	2.82
125	6.19

埋込型ベントキャップ【内ねじ型】

耐食アルミニウム製

KVE

※JCW 205

■部品表

No.	部品名	材質	表面処理
1	本体	AC 7A	
2	ふた	AC 7A	
3	丸小ねじ	C 3602 W	

※通気孔面積は、通気管の有効断面積以上あります。

■局部抵抗相当長(社内実験値)

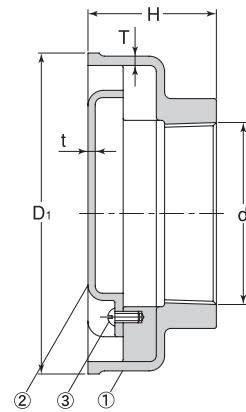
単位m

呼び	局部抵抗相当長	呼び	局部抵抗相当長
50	7.25	100	12.94
65	10.80	125	18.00
80	11.18	150	28.68

■寸法表

※dねじ部は、JIS B 0203(管用テーパねじ)に準拠しています。単位mm

呼び	d	D ₁	H	T	t
40	47.803	96	44	4	3
50	59.614	109	48	4	3
65	75.184	134	55	4	3
80	87.884	155	62	4.5	3.5
100	113.030	201	72	5	4
125	138.430	251	81	5	4.5
150	163.830	280	81	5	4.5



VC

露出型ベントキャップ【内ねじ型】

耐食アルミニウム製

KVR

※JCW 205

■部品表

No.	部品名	材質	表面処理
1	本体	AC 7A	

※通気孔面積は、通気管の有効断面積以上あります。

■局部抵抗相当長(社内実験値)

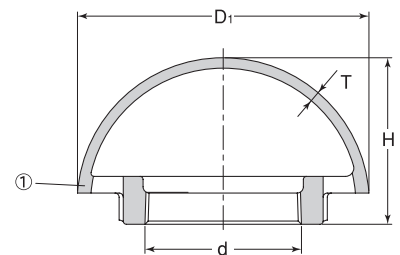
単位m

呼び	局部抵抗相当長	呼び	局部抵抗相当長
50	2.62	100	9.61
65	4.67	125	8.13
80	5.23	150	10.43

■寸法表

※dねじ部は、JIS B 0203(管用テーパねじ)に準拠しています。単位mm

呼び	d	D ₁	H	T
40	47.803	105	60	4.5
50	59.614	125	70	4.5
65	75.184	140	80	5
80	87.884	160	90	5.5
100	113.030	200	100	5.5
125	138.430	241	123	5.5
150	163.830	274	139	5.5



価格については、小島の早わかり（総合価格表）をご覧ください。

通気金具ギャラリ

黄銅製

VA

■部品表

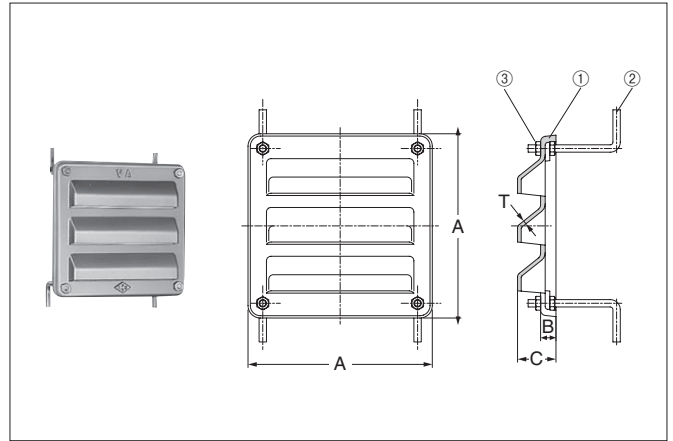
← 受注生産品

No.	部品名	材質	表面処理
1	本体	CAC 202	ニッケルクロムめっき
2	アンカーボルト	C 3604 BD	ニッケルクロムめっき
3	ナット	C 3604 BD	ニッケルクロムめっき

■寸法表

単位mm

A	B	C	T
200	15	38	4



通気金具ギャラリ

黄銅製

VA-2

※JCW 205

■部品表

← 受注生産品

No.	部品名	材質	表面処理
1	本体	FC 150	亜鉛めっき
2	ふた(ストレーナ)	CAC 202	ニッケルクロムめっき
3	十字穴付きさら小ねじ	SUS 304	

■局部抵抗相当長(社内実験値)

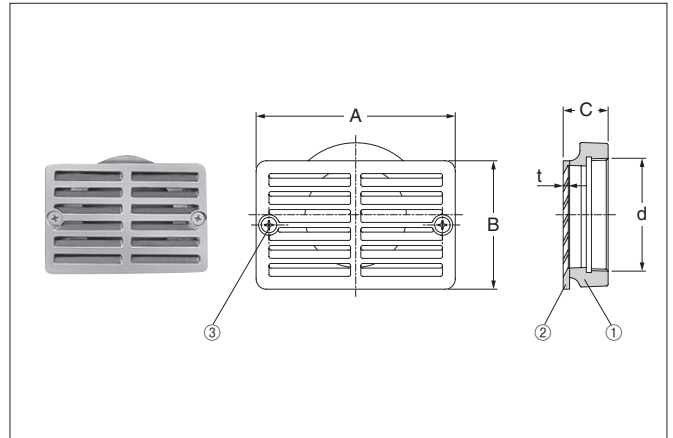
単位m

呼び	局部抵抗相当長
50	6.72
80	14.11
100	19.40

■寸法表

※dねじ部は、JIS B 0203(管用テーパねじ)に準拠しています。 単位mm

呼び	d	A	B	C	t
50	59.614	100	70	30	3
80	87.884	155	100	35	4
100	113.030	190	130	50	6



hp 動 2000年6月30日号 ベントキャップの通気抵抗

<http://www.kojima-core.co.jp/backnumber.html>

技術レポート2000年6月30日号をクリックすると
伸長通気管内の空気の流れが、動画でご覧いただけます。



VC

防虫網金具【VP・VU兼用型】

KNV(SU)

■部品表

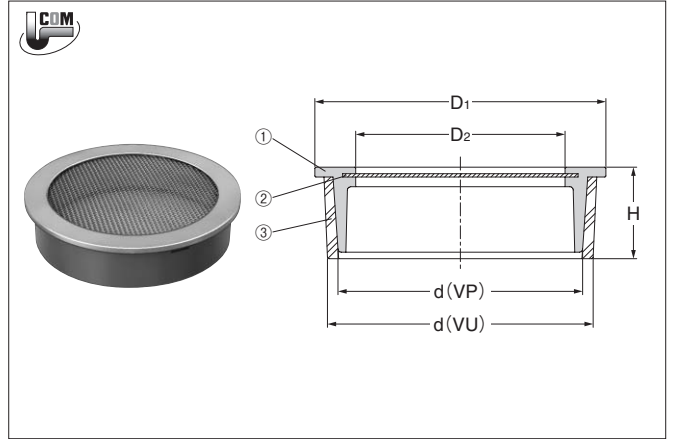
No.	部品名	材質	表面処理
1	金具枠	SCS 13	
2	防虫網	SUS 304	(16メッシュ)
3	★VUリング	PVC (塩化ビニル樹脂)	

★VP用には、VUリング (部品No.③) を取り外してご使用下さい。

■寸法表

※dねじ部は、JIS B 0202 (管用平行ねじ) に準拠しています。単位mm

呼び	d		D1	D2	H	
	VP	VU			VP	VU
40	39	43	48	27	21	24.5
50	50	56	60	38	21	25.5
65	65	72	76	54	21	27.5
80	76	83	89	64	26	28
100	98	106	114	87	26	28
125	123	130	140	111	30	30
150	144	153	165	131	30	30



間接排水受金物

KFR-S

■部品表

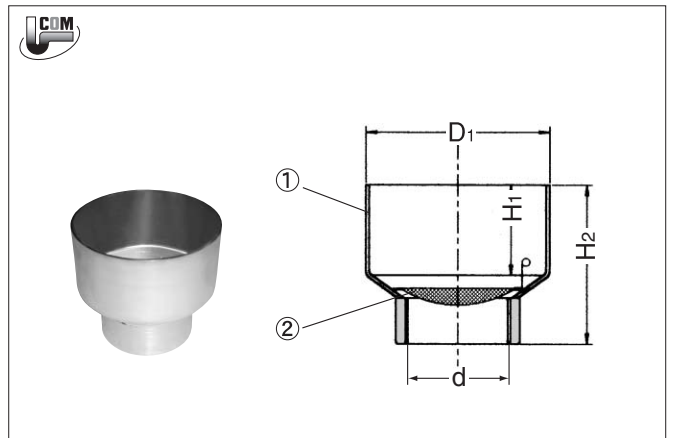
No.	部品名	材質	表面処理
1	本体	SPCC	電気亜鉛めっき
2	ステンレス製金網	SUS 304	(16メッシュ)

◎部品No.②のステンレス製金網は付属しません。別途ご注文ください。

■寸法表

※dねじ部は、JIS B 0202 (管用平行ねじ) に準拠しています。単位mm

呼び	d		D1	H1	H2
40	80	47.803	80	35	80
	100		100	50	95
50	80	59.614	80	35	75
	100		100	50	95
	125		125	50	95
	150		150	50	105
65	100	75.184	100	50	90
	125		125	50	95
80	125	87.884	125	50	95
	150		150	50	105
100	150	113.03	150	50	105
	200		200	60	135



ステンレス製金網のツマミは、サイズにより形状が異なります。

VC SERIES 生産中止品

下記製品は、この度生産中止品とさせていただきます。
永年のご愛顧に深謝し、茲に謹んでお礼申し上げます。



品番	呼び	形状	備考
KNV	40~150		代替品としてKNV(SU)をご採用下さい。
KNI	40~150		代替品はございません。
KNE	40~150		代替品はございません。

通気管接続用防水継手

VRK-C

※旧品番 C型防水継手

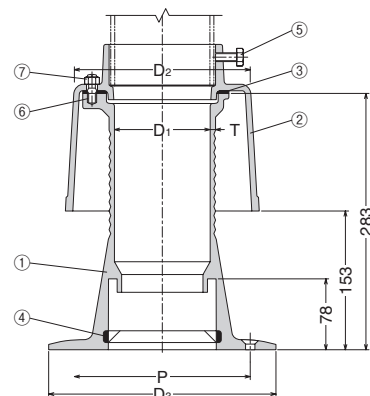
■部品表

No.	部品名	材質	表面処理
1	継手本体	FC 150	水溶性合成樹脂焼付塗装
2	カバー	FC 150	水溶性合成樹脂焼付塗装
3	パッキン	NR	
4	パッキン	CR	
5	固定ボルト	SUS 304	
6	スタッドボルト	SUS 304	
7	ナット	SUS 304	

■寸法表

単位mm

呼び	D ₁	D ₂	D ₃	P	T
65	68	150	220	160	5
80	81	170	230	170	5.5
100	105	195	250	195	6
125	131	222	280	240	7
150	155	244	310	270	7



通気管接続用防水継手

VRK-CL

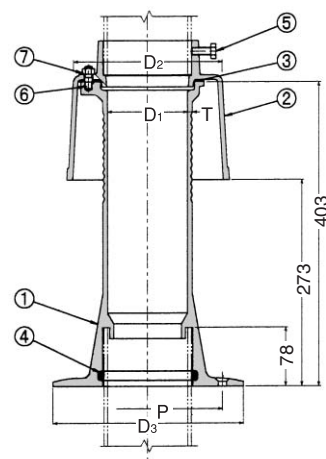
■部品表

No.	部品名	材質	表面処理
1	継手本体	FC 150	水溶性合成樹脂焼付塗装
2	カバー	FC 150	水溶性合成樹脂焼付塗装
3	パッキン	NR	
4	パッキン	CR	
5	固定ボルト	SUS 304	
6	スタッドボルト	SUS 304	
7	ナット	SUS 304	

■寸法表

単位mm

呼び	D ₁	D ₂	D ₃	P	T
65	68	150	220	160	5
80	81	170	230	170	5.5
100	105	195	250	195	6
125	131	222	280	240	7
150	155	244	310	270	7



通気管接続用防水継手

VRK-2CL

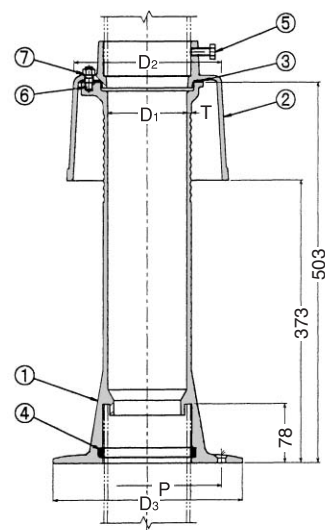
■部品表

No.	部品名	材質	表面処理
1	継手本体	FC 150	水溶性合成樹脂焼付塗装
2	カバー	FC 150	水溶性合成樹脂焼付塗装
3	パッキン	NR	
4	パッキン	CR	
5	固定ボルト	SUS 304	
6	スタッドボルト	SUS 304	
7	ナット	SUS 304	

■寸法表

単位mm

呼び	D ₁	D ₂	D ₃	P	T
65	68	150	220	160	5
80	81	170	230	170	5.5
100	105	195	250	195	6
125	131	222	280	240	7
150	155	244	310	270	7



VC

通気管接続用防水継手

VRK-TH-F

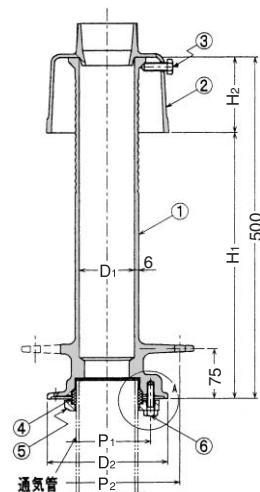
■部品表

No.	部品名	材質	表面処理
1	継手本体	FC 150	水溶性合成樹脂焼付塗装
2	カバー	FC 150	水溶性合成樹脂焼付塗装
3	締付ボルト	SUS 304	
4	パッキン	SBR	
5	フランジ	FCD 500-7	エポキシ樹脂コーティング
6	六角ボルト	SWCH	電気亜鉛めっき

■寸法表

単位mm

呼び	D1	D2	P1	P2	H1	H2
65	65	150	107	196	390	110
80	81	175	126	210	390	110
100	105	200	152	235	380	120
125	131	227	178	260	380	120
150	155	256	210	287	380	120



通気管接続用防水継手

VRK-TH-F-VR

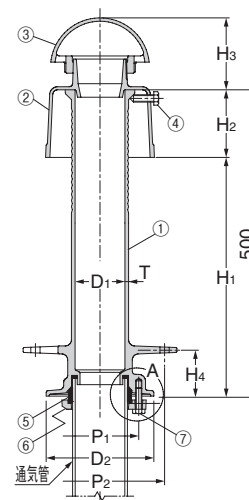
■部品表

No.	部品名	材質	表面処理
1	継手本体	FC 150	水溶性合成樹脂焼付塗装
2	カバー	FC 150	水溶性合成樹脂焼付塗装
3	ベントキャップ AC7A		
4	締付ボルト	SUS 304	
5	パッキン	SBR	
6	フランジ	FCD 500-7	エポキシ樹脂コーティング
7	六角ボルト	SWCH	電気亜鉛めっき

■寸法表

単位mm

呼び	D1	D2	P1	P2	H1	H2	H3	H4	T
65	65	150	107	196	390	110	110	75	6
80	81	175	126	210	390	110	120	75	6
100	105	200	152	235	380	120	130	75	6
125	131	227	178	260	380	120	160	75	6
150	155	256	210	287	380	120	176	75	6



通気管接続用防水継手

VRK-TH-LF-VR

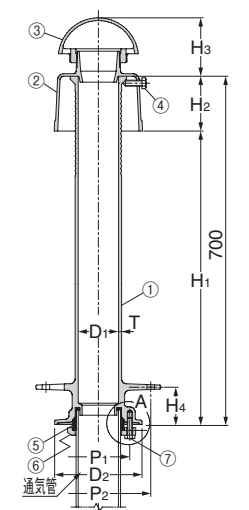
■部品表

No.	部品名	材質	表面処理
1	継手本体	FC 150	防錆塗装
2	カバー	FC 150	防錆塗装
3	ベントキャップ AC7A		
4	締付ボルト	SUS 304	
5	パッキン	SBR	
6	フランジ	FCD 500-7	エポキシ樹脂コーティング
7	六角ボルト	SWCH	電気亜鉛めっき

■寸法表

単位mm

呼び	D1	D2	P1	P2	H1	H2	H3	H4	T
65	65	150	107	196	590	110	110	75	6
80	81	175	126	210	590	110	120	75	6
100	105	200	152	235	580	120	130	75	6
125	131	227	178	260	580	120	160	75	6
150	155	256	210	287	580	120	176	75	6



打込型防水継手 フランジ締付式 VRK-TH-FN

■部品表

No.	部品名	材質	表面処理
1	継手本体	FC 150	水溶性合成樹脂焼付塗装
2	カバー	FC 150	エポキシ樹脂コーティング
3	締付ボルト	SUS 304	
4	固定ボルト	SUS 304	
5	パッキン	SBR	
6	フランジ	FCD 500-7	エポキシ樹脂コーティング
7	六角ボルト	SWCH	電気亜鉛めっき

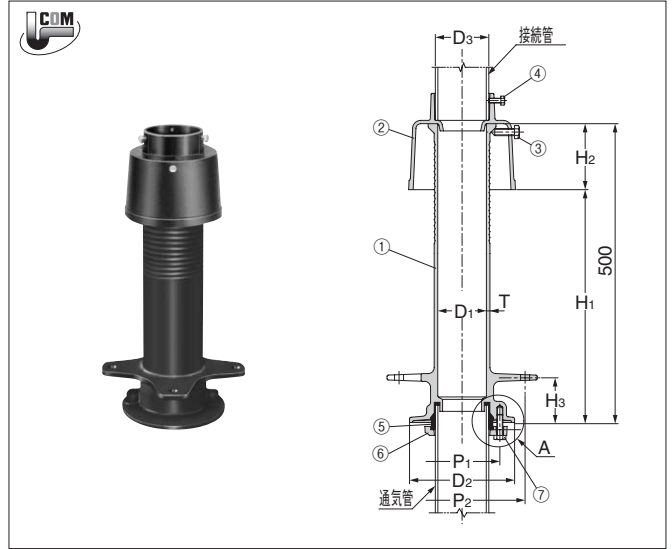
○接続管は付属しません。

○固定金具は付属しません。

■寸法表

単位mm

呼び	D1	D2	D3	P1	P2	H1	H2	H3	T
80	81	175	89.1	126	210	390	110	75	6
100	105	200	114.3	152	235	380	120	75	6
125	131	227	139.8	178	260	380	120	75	6
150	155	256	165.2	210	287	380	120	75	6



打込型防水継手 フランジ締付式 (伸頂通気部調節管付) VRK-TH-LFN

■部品表

No.	部品名	材質	表面処理
1	継手本体	FC 150	水溶性合成樹脂焼付塗装
2	カバー	FC 150	エポキシ樹脂コーティング
3	締付ボルト	SUS 304	
4	固定ボルト	SUS 304	
5	パッキン	SBR	
6	フランジ	FCD 500-7	エポキシ樹脂コーティング
7	六角ボルト	SWCH	電気亜鉛めっき

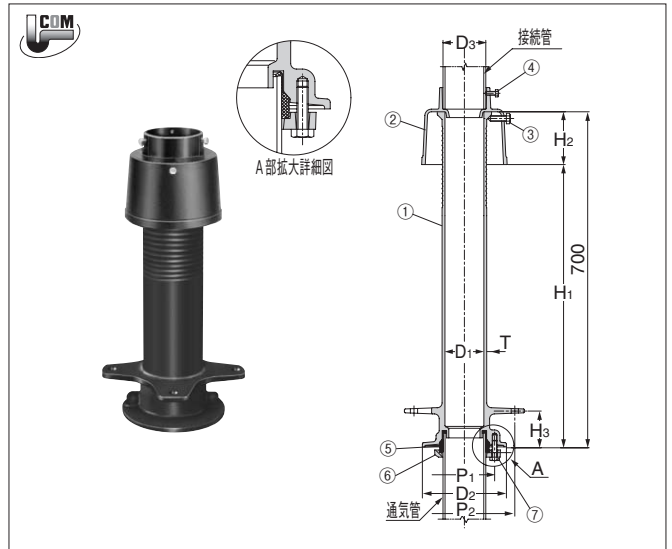
○接続管は付属しません。

○固定金具は付属しません。

■寸法表

単位mm

呼び	D1	D2	D3	P1	P2	H1	H2	H3	T
80	81	175	89.1	126	210	590	110	75	6
100	105	200	114.3	152	235	580	120	75	6
125	131	227	139.8	178	260	580	120	75	6
150	155	256	165.2	210	287	580	120	75	6



通気管接続用防水継手 VRK-C用打込治具

■部品表

No.	部品名	材質	表面処理
1	本体	FC 150	水溶性合成樹脂焼付塗装
2	養生蓋	SEHC	
3	固定金具	SEHC	
4	長ねじ	SWCH	(M8)
5	ナット	SWCH	
6	止めビス	SWCH	
7	スペーサー	PVC	
8	皿小ねじ	SUS 304	

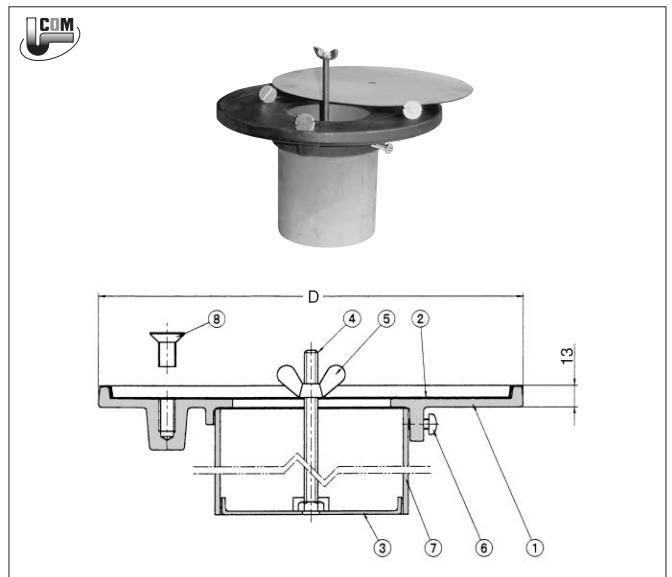
● VRK-C, VRK-CL, VRK-2CL 兼用打込治具です。

○スラブ厚150mm用です。

○スペーサーは呼び径の1サイズUPのVU管を使用しています。

■寸法表 単位mm

呼び	D
65	240
80	250
100	270
125	300
150	330



VC

通気管接続用防水継手

VRK-C (VRK-CL/VRK-2CL) 施工手順例

1. コンクリートスラブに予め設けられた孔から通気管を立ち上げます。立ち上げる寸法は管の伸縮を考慮に入れて、本体の通気管挿入口の3mm~5mm位短くすることが理想的です。また、本体の垂直度並びに固定を容易にするため、本体銜部の外径よりやや大きめにモルタルで均してください。そして、本体とスラブを締結する皿ビス孔に合わせてアンカー(グリップアンカーM10×25)を3ヶ所打ち込んでください。また、穴のピッチ(P)については、寸法表(P.57)をご覧ください。

※通気管の先端が本体水切り部分に収まるようにして下さい。

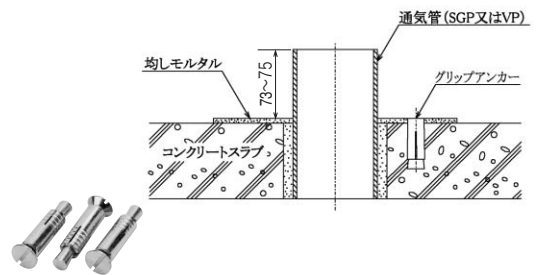
※アンカー穴下穴径：φ14.5 (ドリル径)

※アンカー穴深さ：45mm

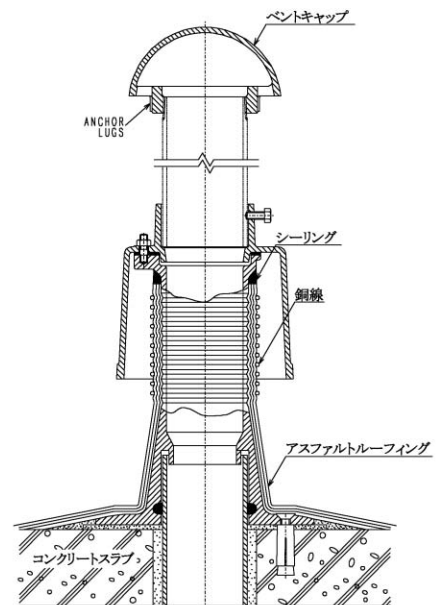
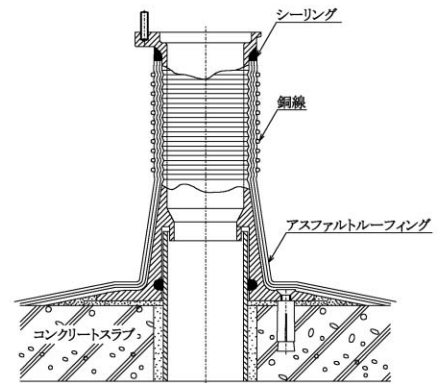
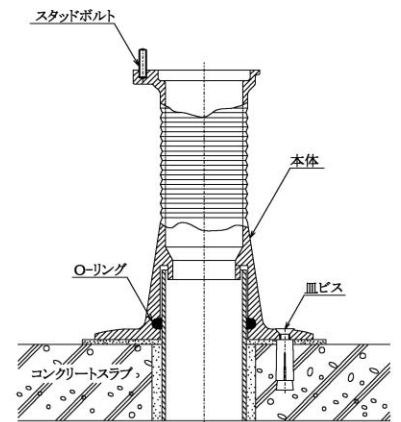
2. 本体を通気管に挿入しながらコンクリートスラブに設置します。この際、本体内部のバッキン(Oーリング)があるため挿入しづらい場合がありますので、管端のバリを削除する事はもちろんのこと、管外周に石鹸水等を塗布することにより容易に挿入する事ができます。そして①のアンカーに合わせて皿ビスで固定します。

3. 防水層(アスファルトルーフィング等)をスラブ上から連続して本体外周部に巻き上げ、本体上部の位置で銅線等で固定して下さい。この際、上部末端部にはコーキングスペースを残し、その部分にシーリング材によってコーキングして下さい。

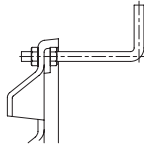
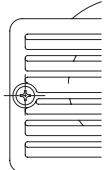
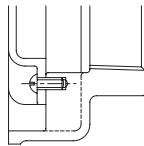
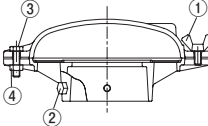
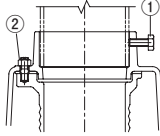

4. カバーを本体上面円周上にあるスタッドボルト(3ヶ所)に合わせてセットし、ナットによって固定します。さらにベントキャップKVC(KVR)を適切な長さの鋼管を介在させて、カバー上面に挿入しボルトによって固定して下さい。



別売品
VRK-C用 グリップアンカー



ボルト・ナット・小ねじ 一覧表

部 品 名	呼 び	数	形 状	寸 法	材質形状
VA	200	4 4	アンカーボルト 六角ナット	M8×120 M8	 C3604 BD
VA-2	50 80 100	2 2 2	十字穴付さら小ねじ	M4×10 M6×12 M8×15	 SUS 304
KVE	共 通	2	丸小ねじ	M5×12	 C3602W
KVC-R	共 通	1 3 1 1	①蝶ボルト ②締付ボルト ③六角ボルト ④六角ナット	M8×20 M8×15 M8×30 M8	 SUS 304
VRK-C VRK-CL VRK-2CL	65~80 100~150 65~80 100~150	3 3 3 3	①六角ボルト ①六角ボルト ②スタッドボルト ②スタッドボルト	M8×20 M10×25 M8×29 M10×31	 SUS 304
VRK-C用 グリップアンカー	共 通			M10×25、3本セットです。 ドリル径14.5mm アンカー穴深さ45mm	