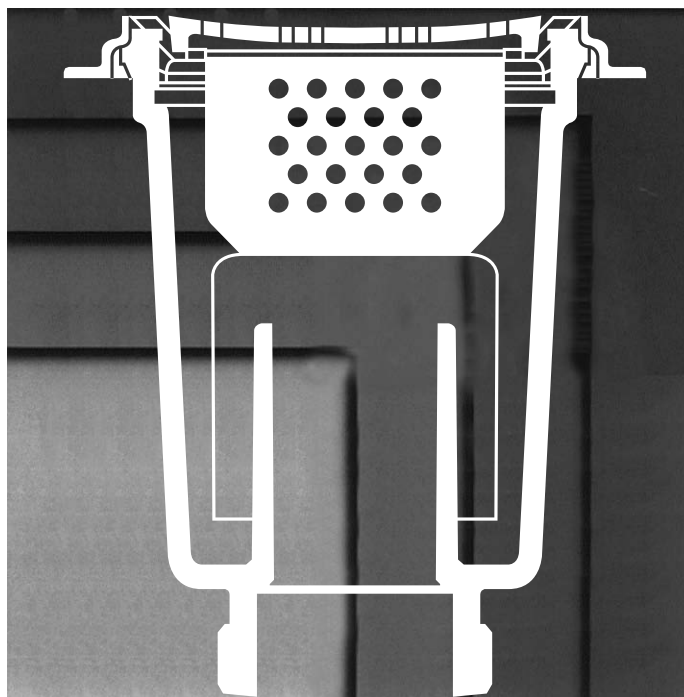


流し用排水金具

T14



集合住宅



学校建築



戸建住宅

⚠ 注意

取扱・施工・維持管理上のご注意

- 取** 梱包に使用しているPPバンドは、輸送中の摩擦などにより強度が低下して切れやすくなる場合がありますので、持ち運びの際は充分ご注意ください。
- 取** ステンレス、黄銅鋳物製品は、変形やキズがつき易いので乱暴な取り扱いはいしないで下さい。
- 取** 配管や部品接続のねじ部が損傷しないように、取り扱いにはご注意ください。
- 施** 標準仕様の器材は一般生活排水用として製作しています、**薬品類や特殊な排水の用途には使用できません。**
- 施** 袋ナット式配管の場合は、確実に「袋ナット」を締め付けて下さい。
- 施** ねじ配管の場合は、シールテープなどを使用して確実に施工して下さい。
- 施** 流しトラップの「共栓」は、長時間の水密性はないのでご注意ください。
- 施** ステンレス流し用の場合は、確実に「金具枠」を締め付けて下さい。
- 施** プラスタートラップはカタログに記載の「取り扱いについてのお願い」の記載事項を守って施工して下さい。
- 維** 水封式排水トラップは、排水の使用頻度が少ない場合、封水が蒸発し防臭機能が損なわれ排水管内の臭気等が室内に侵入しますので水を補給して下さい。
- 維** 流しトラップの「封水バスケット」を取り外したまま使用するとトラップ機能が損なわれ、排水管内の臭気等が室内に侵入しますので、「封水バスケット」は取り外したまま使用しないで下さい。
- 維** 流しトラップの「封水バスケット」は、ゴミが溜まると流れにくくなりますので、定期的に清掃して下さい。

ステンレス流し用 トラップ (ストレーナ付)

T14-AA (SU)

※JCW 202

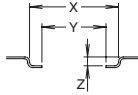
■部品表

No.	部品名	材質	表面処理
1	本体	FC 150	エポキシ樹脂コーティング
2	ストレーナ	SCS 13	
3	金具枠	SCS 13	
4	ナット	SCS 13	
5	バスケット	SUS 304	
6	パッキンA	CR(クロロブレンゴム)	
7	パッキンB	CR(クロロブレンゴム)	
8	パッキンC	CR(クロロブレンゴム)	
9	ワッシャA	PE(ポリエチレン)	
10	ワッシャB	PE(ポリエチレン)	

★ステンレス流しの取付穴寸法

単位mm

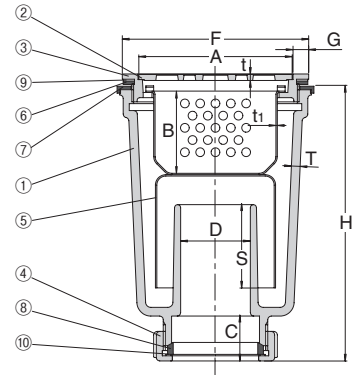
呼び	絞り径 X	穴径 Y	絞り深さ Z
40	109	97	MIN 8
50	123	110	MIN 8



■寸法表

※袋ナット部は、呼びの1サイズupのJIS B 0202(管用平行ねじ)に準拠しています。

呼び	D	S	T	t	A	B	C	t ₁	F	G	H
40	40	50	5	3.5	88	47	26	0.8	107	9	157
50	50	50	5	3.5	101	61	28	0.8	120	9	182



※ストレーナ、バスケットの排水孔およびトラップ内部の排水流路断面積は、排水管の有効断面積以上あります。

◎金具枠締付専用工具FHをご使用下さい。

呼び	品番
40	FH2
50	FH3



ステンレス流し用 トラップ (共栓付)

T14-AB (SU)

※JCW 202

■部品表

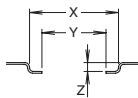
共栓はその構造上、完全には水漏れを防ぐことはできません。

No.	部品名	材質	表面処理
1	本体	FC 150	エポキシ樹脂コーティング
2	共栓	SCS 13	
3	金具枠	SCS 13	
4	ナット	SCS 13	
5	バスケット	SUS 304	
6	パッキンA	CR(クロロブレンゴム)	
7	パッキンB	CR(クロロブレンゴム)	
8	パッキンC	CR(クロロブレンゴム)	
9	ワッシャA	PE(ポリエチレン)	
10	ワッシャB	PE(ポリエチレン)	

★ステンレス流しの取付穴寸法

単位mm

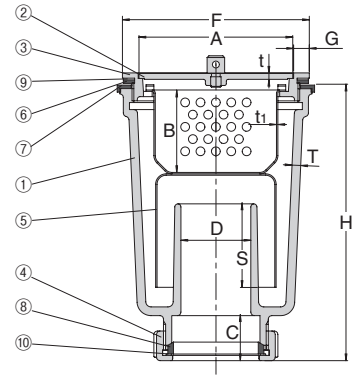
呼び	絞り径 X	穴径 Y	絞り深さ Z
40	109	97	MIN 8
50	123	110	MIN 8



■寸法表

※袋ナット部は、呼びの1サイズupのJIS B 0202(管用平行ねじ)に準拠しています。

呼び	D	S	T	t	A	B	C	t ₁	F	G	H
40	40	50	5	3.5	88	47	26	0.8	107	9	157
50	50	50	5	3.5	101	61	28	0.8	120	9	182



※バスケットの排水孔およびトラップ内部の排水流路断面積は、排水管の有効断面積以上あります。

◎金具枠締付専用工具FHをご使用下さい。

呼び	品番
40	FH2
50	FH3



ステンレス流し用 排水金具 (ストレーナ付)

SND-1A (SU)

※JCW 202

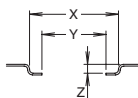
■部品表

No.	部品名	材質	表面処理
1	本体	FC 150	エポキシ樹脂コーティング
2	ストレーナ	SCS 13	
3	金具枠	SCS 13	
4	バスケット	C2720P	ニッケルクロムめっき
5	パッキン	CR(クロロブレンゴム)	
6	パッキン	CR(クロロブレンゴム)	
7	袋ナット	SCS 13	
8	袋ナットパッキン	CR(クロロブレンゴム)	
9	袋ナットワッシャ	PE(ポリエチレン)	
10	スリップワッシャ	PE(ポリエチレン)	

★ステンレス流しの取付穴寸法

単位mm

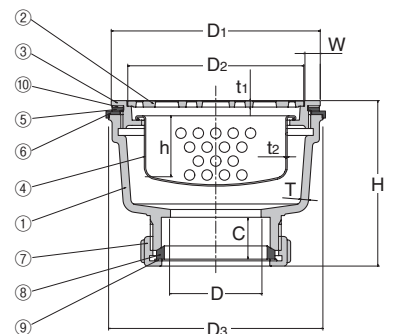
呼び	絞り径 X	穴径 Y	絞り深さ Z
40	109	97	MIN 8
50	123	110	MIN 8



■寸法表

※袋ナット部は、呼びの1サイズupのJIS B 0202(管用平行ねじ)に準拠しています。

呼び	D	D ₁	D ₂	D ₃	W	H	h	C	T	t ₁	t ₂
40	42	107	88	110	9	90	35	28	4.5	3.5	0.8
50	52	120	101	123	9	90	40	28	4.5	3.5	0.8



※ストレーナ、バスケットの排水孔の排水流路断面積は、排水管の有効断面積以上あります。コンクリート流し用SND-2A(SU)のご注文も承ります。

◎金具枠締付専用工具FHをご使用下さい。

呼び	品番
40	FH2
50	FH3



コンクリート製流し用 トラップ (ストレーナ付)

T14-BA (SU)

※JCW 202

■部品表

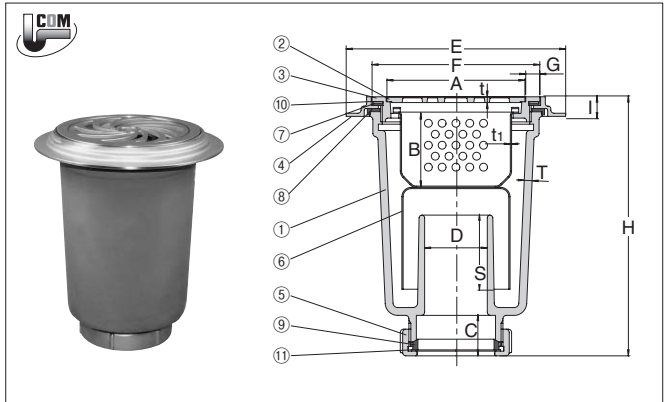
No.	部品名	材質	表面処理
1	本体	FC 150	エポキシ樹脂コーティング
2	ストレーナ	SCS 13	
3	金具枠	SCS 13	
4	埋込み金具	SCS 13	
5	ナット	SCS 13	
6	バスケット	SUS 304	
7	パッキンA	CR(クロロブレンゴム)	
8	パッキンB	CR(クロロブレンゴム)	
9	パッキンC	CR(クロロブレンゴム)	
10	ワッシャA	PE(ポリエチレン)	
11	ワッシャB	PE(ポリエチレン)	

※ストレーナ、バスケットの排水孔およびトラップ内部の排水管路断面積は、排水管の有効断面積以上あります。

■寸法表

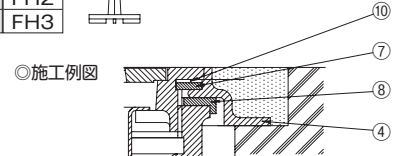
※袋ナット部は、呼びの1サイズupのJIS B 0202(管用平行ねじ)に準拠しています。 単位 mm

呼び	D	S	T	t	A	B	C	E	t1	F	G	H	I
40	40	50	5	3.5	88	47	26	140	0.8	107	9	166	12
50	50	50	5	3.5	101	61	28	160	0.8	120	9	191	12



◎金具枠締付専用工具 FH をご使用下さい。

呼び	品番
40	FH2
50	FH3



コンクリート製流し用 トラップ (共栓付)

T14-BB (SU)

※JCW 202

■部品表

共栓はその構造上、完全には水漏れを防ぐことはできません。

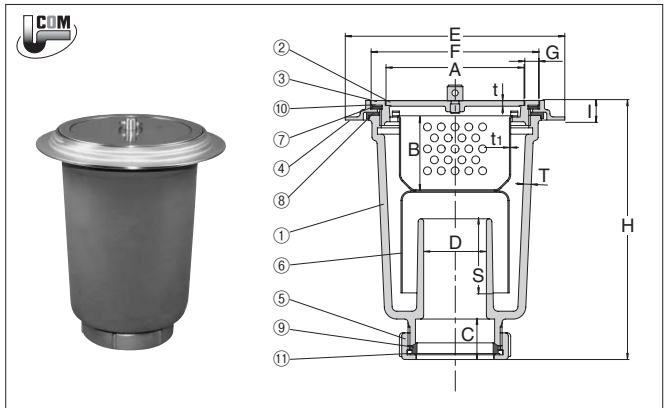
No.	部品名	材質	表面処理
1	本体	FC 150	エポキシ樹脂コーティング
2	共栓	SCS 13	
3	金具枠	SCS 13	
4	埋込み金具	SCS 13	
5	ナット	SCS 13	
6	バスケット	SUS 304	
7	パッキンA	CR(クロロブレンゴム)	
8	パッキンB	CR(クロロブレンゴム)	
9	パッキンC	CR(クロロブレンゴム)	
10	ワッシャA	PE(ポリエチレン)	
11	ワッシャB	PE(ポリエチレン)	

※バスケットの排水孔およびトラップ内部の排水管路断面積は、排水管の有効断面積以上あります。

■寸法表

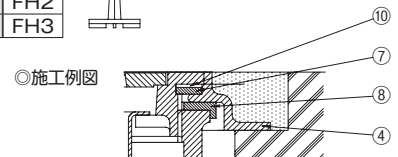
※袋ナット部は、呼びの1サイズupのJIS B 0202(管用平行ねじ)に準拠しています。 単位 mm

呼び	D	S	T	t	A	B	C	E	t1	F	G	H	I
40	40	50	5	3.5	88	47	26	140	0.8	107	9	166	12
50	50	50	5	3.5	101	61	28	160	0.8	120	9	191	12



◎金具枠締付専用工具 FH をご使用下さい。

呼び	品番
40	FH2
50	FH3



ステンレス流し用 排水金具 (ストレーナ付)

SND-1B (SU)

※JCW 202

■部品表

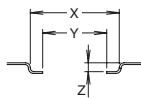
No.	部品名	材質	表面処理
1	本体	FC 150	エポキシ樹脂コーティング
2	共栓	SCS 13	
3	金具枠	SCS 13	
4	バスケット	C2720P	ニッケルクロムめっき
5	パッキン	CR(クロロブレンゴム)	
6	パッキン	CR(クロロブレンゴム)	
7	袋ナット	SCS 13	
8	袋ナットパッキン	CR(クロロブレンゴム)	
9	袋ナットワッシャ	PE(ポリエチレン)	
10	スリップワッシャ	PE(ポリエチレン)	

※バスケットの排水孔の排水管路断面積は、排水管の有効断面積以上あります。

★ステンレス流しの取付穴寸法

単位 mm

呼び	絞り径 X	穴径 Y	絞り深さ Z
40	109	97	MIN 8
50	123	110	MIN 8

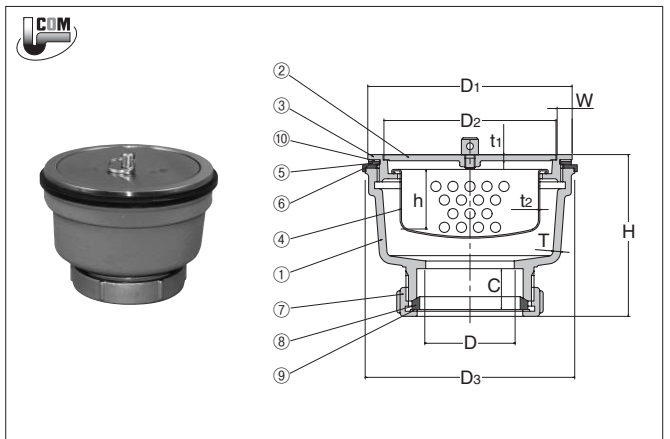


■寸法表

※袋ナット部は、呼びの1サイズupのJIS B 0202(管用平行ねじ)に準拠しています。

単位 mm

呼び	D	D1	D2	D3	W	H	h	C	T	t1	t2
40	42	107	88	110	9	90	35	28	4.5	3.5	0.8
50	52	120	101	122	9	90	40	28	4.5	3.5	0.8



コンクリート流し用SND-2B(SU) のご注文も承ります。

◎金具枠締付専用工具FHをご使用下さい。

呼び	品番
40	FH2
50	FH3



共栓付 排水金具【内ねじ型】

非防水用

SNB

※国交省記号 SNB
※JCW 204

■部品表

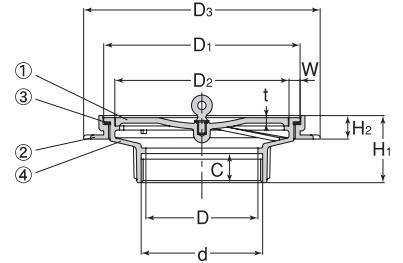
No.	部品名	材質	表面処理
1	共栓	CAC 202	ニッケルクロムめっき
2	埋込金具	CAC 202	
3	パッキン	CR(クロロブレンゴム)	
4	金具枠	CAC 202	ニッケルクロムめっき

<施工時のお願い>

★金具枠のキス防止のために、その上面が研ぎ出しの仕上がり面より1mm下がるように取り付けて下さい。

★研ぎ出しが済んでから他の部品を取り付けて下さい。

共栓はその構造上、完全には水漏れを防ぐことはできません。



■寸法表

※dねじ部は、JIS B 0202(管用平行ねじ)に準拠しています。

単位 mm

呼び	d	D	D1	D2	D3	W	C	H1	H2	t
40	47.803	40	80	65	108	7	15	41	14	3
50	59.614	50	95	80	125	7	17	43	14	3
80	87.884	80	142	125	171	8	21	47	16	4

○ストレーナを取り外す場合には、合印▽を金具枠の合印△の位置に合わせて引き上げて下さい。

ストレーナ付 排水金具【内ねじ型】

非防水用

SNC

※国交省記号 SNC
※JCW 204

■部品表

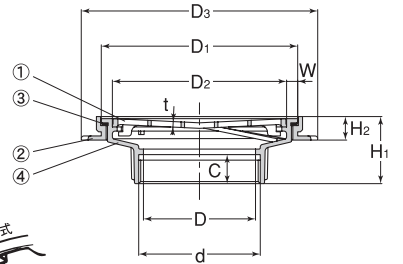
No.	部品名	材質	表面処理
1	ストレーナ	CAC 202	ニッケルクロムめっき
2	埋込金具	CAC 202	
3	パッキン	CR(クロロブレンゴム)	
4	金具枠	CAC 202	ニッケルクロムめっき

○ストレーナは簡易ロック式です。

<施工時のお願い>

★金具枠のキス防止のために、その上面が研ぎ出しの仕上がり面より1mm下がるように取り付けて下さい。

★研ぎ出しが済んでから他の部品を取り付けて下さい。



■寸法表

※dねじ部は、JIS B 0202(管用平行ねじ)に準拠しています。

単位 mm

呼び	d	D	D1	D2	D3	W	C	H1	H2	t
40	47.803	40	80	65	108	7	15	41	14	3
50	59.614	50	95	80	125	7	17	43	14	3
80	87.884	80	142	125	171	8	21	47	16	4

プラスタートラップ

PLT-2

■部品表

No.	部品名	材質	表面処理
1	ふた	AC 7A	
2	ふたパッキン	CR(クロロブレンゴム)	
3	仕切板	FC 150	エポキシ樹脂コーティング
4	ワイヤースクリーン	SUS 304	
5	収集箱	SUS 304	
6	本体	FC 150	エポキシ樹脂コーティング
7	プッシュ	FC 150	エポキシ樹脂コーティング
8	エルボ	CAC 202	
9	プラグ	CAC 202	ニッケルクロムめっき
10	プラグパッキン	CR(クロロブレンゴム)	
11	ボルト	C 3604 BD	
12	ちょうナット	CAC 203	
13	ワッシャ	SS 400	

★石こうなどの固形物排水後は、トラップ内部を掃除して下さい。

○本体の容量は6.5ℓです。

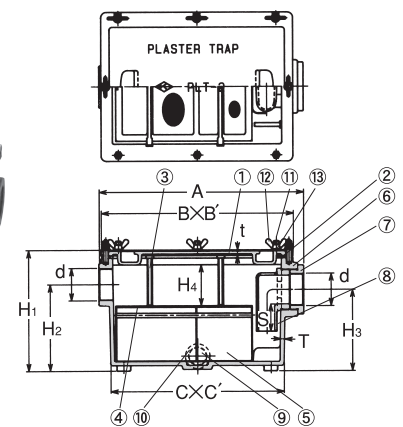
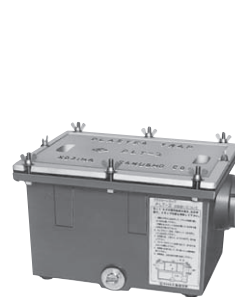
○収集箱の容量は4.8ℓです。

■寸法表

※dねじ部は、JIS B 0203(管用テーパねじ)に準拠しています。

単位mm

呼び	d	A	B	B'	C	C'	H1	H2	H3	H4	S	T	t
50	59.614	375	274	352	218	318	222	159	149	88	50	7	5



— プラスタートラップPLT-2の取り扱いについてお願い —

1. 流入、流出側の接続は、本体側面に鑄出してある、IN・OUTに合わせて正しく接続して下さい。
2. PLT-2設置場所の上側は、収集箱を取り出すために必要なメンテナンススペースとして、250mm以上確保して下さい。

特殊仕様

スナップリング付仕様について

◎ストレーナ施錠式排水金具 (SR)

ストレーナはスナップリングによる施錠式ですから、取り外されては困る場所にご採用下さい。



●スナップリングの着脱には穴用スナップリングプライヤ (CH-4A) をご使用ください。

No.	部品名	材質
1	スナップリング	SUS 304

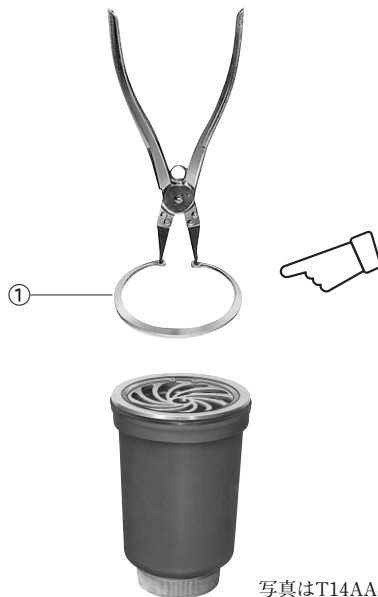
本品は ◀ III 受注生産品 ですから納期、価格については、お問い合わせ下さい。

スナップリング付仕様製品

※T14A (SR) 40K (SU) (呼び40)
T14AA-SR (SU) (呼び40,50)

※T14A (SR) 40K (SU) [法務省矯正施設型]にはストレーナは付属いたしません。

特殊仕様



ステンレス流し用 トラップ (ストレーナ付)

T14-AA-SR (SU) スナップリング仕様

■部品表

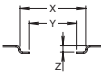
No.	部品名	材質	表面処理
1	本体	FC 150	エポキシ樹脂コーティング
2	ストレーナ	SCS 13	
3	金具枠	SCS 13	
4	ナット	SCS 13	
5	バスケット	SUS 304	
6	パッキンA	CR(クロロブレンゴム)	
7	パッキンB	CR(クロロブレンゴム)	
8	パッキンC	CR(クロロブレンゴム)	
9	ワッシャA	PE(ポリエチレン)	
10	ワッシャB	PE(ポリエチレン)	
11	スナップリング	SUS 301	

※ストレーナ、バスケットの排水孔およびトラップ内部の排水流路断面積は、排水管の有効断面積以上あります。

- スナップリングは、JISB2804 (穴用C形止め輪) です。(SR呼び40)
- スナップリングの着脱には、穴用スナップリングプライヤ (CH-4A) をご使用下さい。

★ステンレス流しの取付穴寸法

呼び	絞り径 X	穴径 Y	絞り深さ Z
40	109	97	MIN 8
50	123	110	MIN 8



◎金具枠締付専用工具FHをご使用下さい。

呼び	品番
40	FH2
50	FH3



■寸法表

※袋ナット部は、呼びの1サイズupのJIS B 0202(管用平行ねじ)に準拠しています。

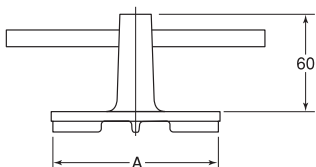
呼び	D	S	T	t	A	B	C	t ₁	F	G	H
40	40	50	5	3.5	88	47	26	0.8	107	9	157
50	50	50	5	3.5	101	61	26	0.8	120	9	182

単位mm

FH 流しトラップ用 金具枠締付専用工具

品番	適用金具枠品番				呼び	寸法 A
	T14-AA (SU)	T14-AB (SU)	T14-BA (SU)	T14-BB (SU)		
FH 2	T14-AA (SU)	T14-AB (SU)	T14-BA (SU)	T14-BB (SU)	40	79
	SND-1A (SU)	SND-1B (SU)	T14AA-SR (SU)	T14A(SR)40K (SU)		
FH 3	T14-AA (SU)	T14-AB (SU)	T14-BA (SU)	T14-BB (SU)	50	91
	SND-1A (SU)	SND-1B (SU)	T14AA-SR (SU)			

単位mm



材質: FC 150
表面処理: 亜鉛めっき

●工具の上部が六角形になっているので、

スパナ T形レンチ ラチェットレンチ の使用も可能です。