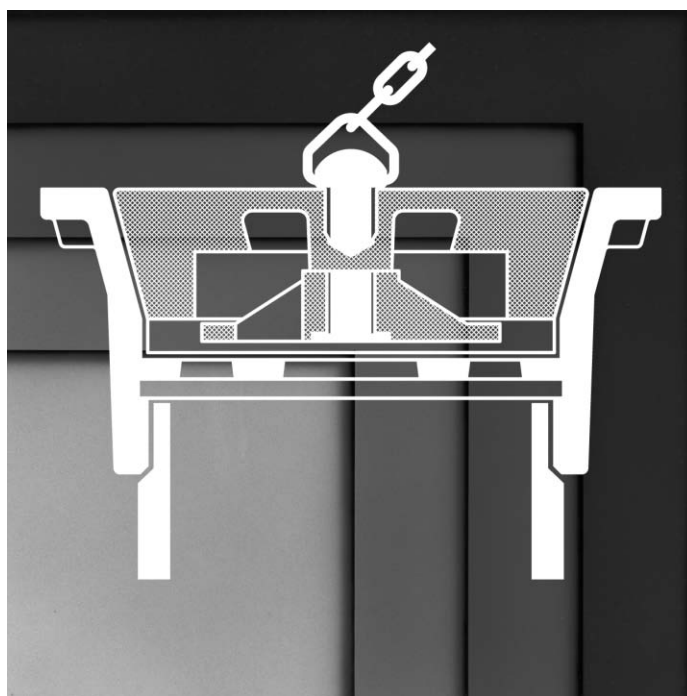


排水共栓

SN



浴 場



プ ー ル

⚠ 注意

取扱・施工・維持管理上のご注意

- 取** 梱包に使用しているPPバンドは、輸送中の摩擦などにより強度が低下して切れ易くなることがありますので、持ち運びの際は充分ご注意ください。
- 取** 配管や部品接続のねじ部が損傷しないように、取り扱いにはご注意ください。
- 取** 標準仕様の器材は一般生活排水用として製作しています。薬品類や特殊な排水の用途には使用できません。
- 施** ねじ配管の場合は、シールテープなどを使用して確実に施工して下さい。
- 施** キズを付けないようご注意ください。
- △** 施工には必ず当社専用締付工具(EH)をご使用下さい。
施工後の異状につきましては、その責を負い兼ねますので、取り扱い等に十分ご注意ください。
- 維** 掃除口付仕様品は、掃除後「プラグ」を確実に締め付けて下さい。
- 維** 防水層で受けた水が、「防水層受け皿」の水抜き穴から流出することがありますが、共栓からの漏水ではありません。



プ ー ル

使用上のご注意

- 維** プールの腰洗槽等に使用される場合、滅菌剤(次亜塩素酸ソーダ等)の錠剤は予め別の容器で完全に溶解してから槽へ混入して下さい。滅菌剤を錠剤のまま槽へ投入すると底に沈んで溶解した付近は極めて高濃度となります。このことが共栓上で起こると短時間で腐食が進行しますからご注意ください。

お 願 い ！

開封された共栓のご返品は、お受けできません。



使用上のご注意

- ゴム栓は金属枠に真直ぐに嵌めて下さい。
正しく嵌っていないと漏れることがあります。

ステンレス製 排水共栓

排水共栓【内ねじ型】

非防水用

SNA-R(SU) (ゴム栓仕様)

※JCW 204

■部品表

No.	部品名	材質	表面処理
1	共栓	CR(クロロブレンゴム)	
2	補助栓	SCS 13	
3	金具枠	SCS 13	
4	鎖	SUS 304	
5	ツマミ	SUS 304	
6	吊金具	SCS 13	
7	ヒートン	C 2700 W	ニッケルクロムめっき

◎呼び40は、シングル型共栓です。

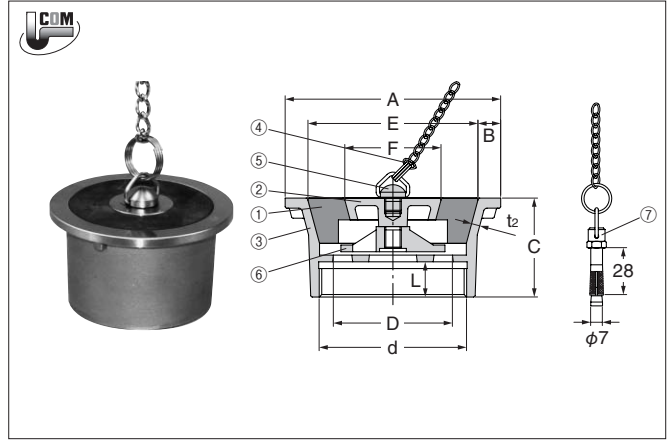
◎金具枠の変形防止のために、EHハンドルをご使用下さい。下図をご参照下さい。

■寸法表

※dねじ部は、JIS B 0202(管用平行ねじ)に準拠しています。

単位mm

呼び	d	D	A	B	C	L	t2	E	F
◎40	47.803	40	70	8	42	15	3	54	—
50	59.614	51	85	9	49	17	3.5	67	30
65	75.184	67	109	11	56	19	4.5	87	47
80	87.884	80	128	13	59	21	5	102	58
100	113.030	104	162	15	68	25	5	132	75



ステンレス製 排水共栓

排水共栓【内ねじ型】 キーハンドルタイプ

非防水用

SNA-RH(SU) (ゴム栓仕様)

■部品表

No.	部品名	材質	表面処理
1	共栓	CR(クロロブレンゴム)	
2	補助栓	SCS 13	
3	金具枠	SCS 13	
4	吊金具	SCS 13	

◎金具枠の変形防止のために、EHハンドルをご使用下さい。下図をご参照下さい。

◎呼び40は、シングル型共栓です。

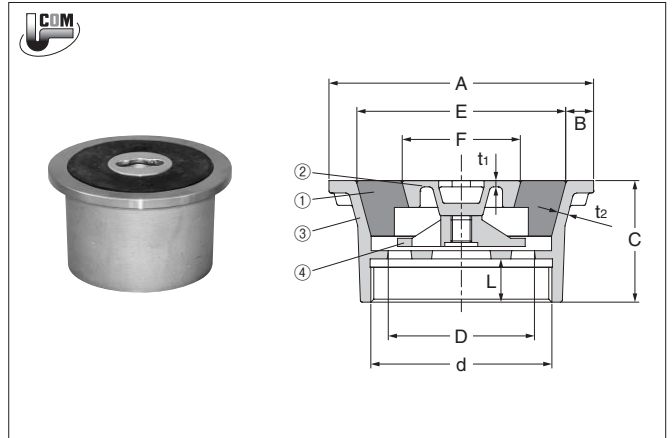
◎抜栓(排水)には、専用ハンドルSHをご使用下さい。下図をご参照下さい。

■寸法表

※dねじ部は、JIS B 0202(管用平行ねじ)に準拠しています。

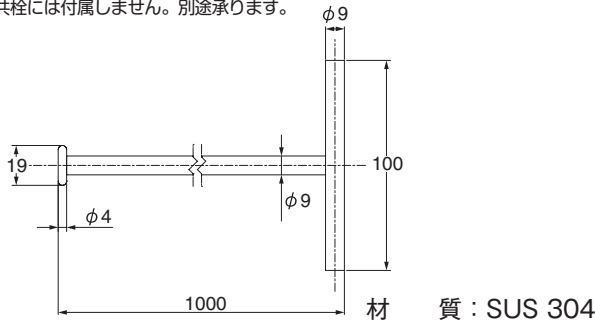
単位mm

呼び	d	D	A	B	C	L	t1	t2	E	F
50	59.614	51	85	9	49	17	3	3.5	67	30
65	75.184	67	109	11	56	19	3	4.5	87	47
80	87.884	80	128	13	59	21	3	5	102	58
100	113.030	104	162	15	68	25	4	5	132	75



SH 排水共栓専用ハンドル

※排水共栓には付属しません。別途承ります。



ゴム主栓寸法表

単位mm

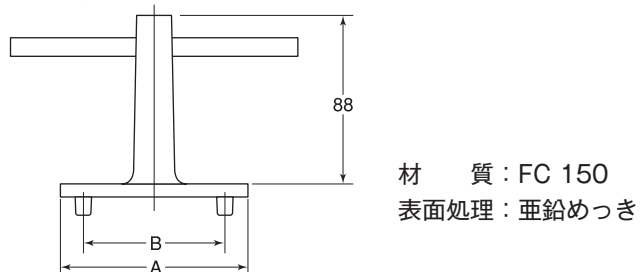
呼び	A	B	C
◎40	54	43	20
50	67	56	20
65	87	74	25
80	102	88	27
100	132	115	32

EH 排水共栓 金具枠締付専用工具

●金具枠の変形防止のために、金具枠締付専用工具EHをご使用下さい

品番	呼び	寸法	
		A	B
EH 1	40	42.0	30.0
EH 2	50	53.0	41.0
EH 3	65	70.0	55.0
EH 4	80	84.0	60.0
EH 5	100	109.0	74.0

※排水共栓には付属しません。別途承ります。



ステンレス製 排水共栓

排水共栓【内ねじ型】

防水層用

SNA-R(SU)-B (ゴム栓仕様)

■部品表

No.	部品名	材質	表面処理
1	共栓	CR(クロロブレンゴム)	
2	補助栓	SCS 13	
3	吊金具	SCS 13	
4	ツマミ	SUS 304	
5	金具枠	SCS 13	
6	鎖	SUS 304	(標準長さ 1m)
7	ヒートン	C 2700 W	ニッケルクロムめっき
8	調節管	SGP	亜鉛めっき
9	防水層受つば	FC 150	水溶性合成樹脂塗装
10	座板	FC 150	水溶性合成樹脂塗装
11	ボルト	SS 400	亜鉛めっき

◎呼び40は、シングル型共栓です。

◎金具枠の変形防止のために、EHハンドルをご使用下さい。[P.50]をご参照下さい。

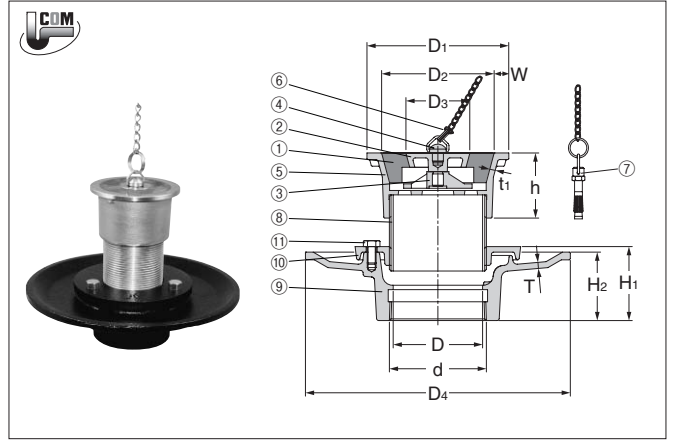
●金具枠の上面は、調節管(標準の長さ70mm)のねじと、ボルトによって床の仕上げ面に合わせて調節できます。

■寸法表

*dねじ部は、JIS B 0203(管用テーパねじ)に準拠しています。

単位mm

呼び	d	D	D1	D2	D3	D4	W	H1	H2	h	T	t1
◎40	47.803	42	70	54	-	190	8	57	52	42	5.0	3.0
50	59.614	53	85	67	30	210	9	60	55	49	5.5	3.5
65	75.184	68	109	87	47	230	11	64	59	56	5.5	4.5
80	87.884	81	128	102	58	240	13	67	62	59	5.5	5.0
100	113.030	105	162	132	75	270	15	72	67	68	6.0	5.0



ステンレス製 排水共栓

排水共栓【内ねじ型】

防水層用

KT15BPR(SU) (ゴム栓仕様)

■部品表

No.	部品名	材質	表面処理
1	共栓	CR(クロロブレンゴム)	
2	補助栓	SCS 13	
3	吊金具	SCS 13	
4	ツマミ	SUS 304	
5	金具枠	SCS 13	
6	鎖	SUS 304	(標準長さ 1m)
7	ヒートン	C 2700 W	ニッケルクロムめっき
8	調節管	SGP	亜鉛めっき
9	防水層受つば	FC 150	水溶性合成樹脂塗装
10	座板	FC 150	水溶性合成樹脂塗装
11	ボルト	SS 400	亜鉛めっき
12	本体	FC 150	水溶性合成樹脂塗装

◎呼び40は、シングル型共栓です。

◎番号⑬接続管は付属しません。

◎金具枠の変形防止のために、EHハンドルをご使用下さい。[P.50]をご参照下さい。

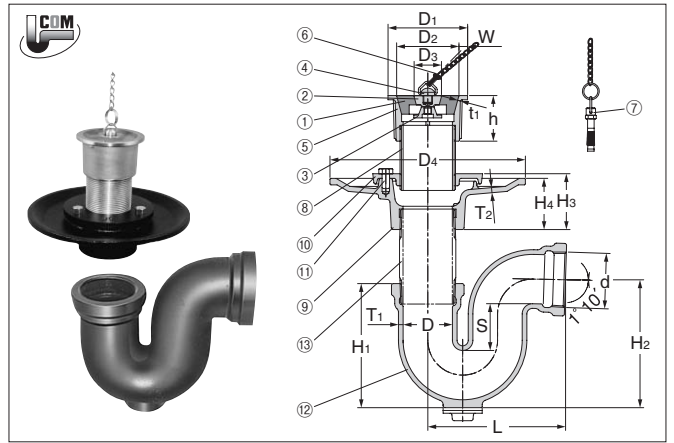
◆掃除口(黄銅製プラグ)付仕様品の製作も承ります。品番 **KT15BPR(SU)(P)** ◀注生産品

■寸法表

*dねじ部は、JIS B 0203(管用テーパねじ)に準拠しています。

単位mm

呼び	d	D	D1	D2	D3	D4	W	H1	H2	H3	H4	h	L	S	t1	T1	T2
◎40	47.803	42	70	54	-	190	8	118	120	57	52	42	135	50	3.0	5.0	5.0
50	59.614	53	85	67	30	210	9	132	136	60	55	49	148	50	3.5	5.0	5.5
65	75.184	68	109	87	47	230	11	165	173.5	64	59	56	175	65	4.5	5.5	5.5
80	87.884	81	128	102	58	240	13	181	193	67	62	59	204	65	5.0	6.0	5.5
100	113.030	105	162	132	75	270	15	220	238	72	67	68	249	65	5.0	7.5	6.0

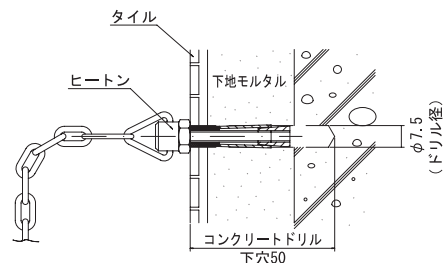


SN-1M のべくさりヒートン付



標準長さ 1m

壁への取り付け状態参考図



★ヒートンは、呼びφ12のスパナ、またはモンキレンチで壁面にねじ込んで下さい。

ステンレス製 排水共栓

排水共栓【金属製Oリング仕様】

SNA-O(SU)

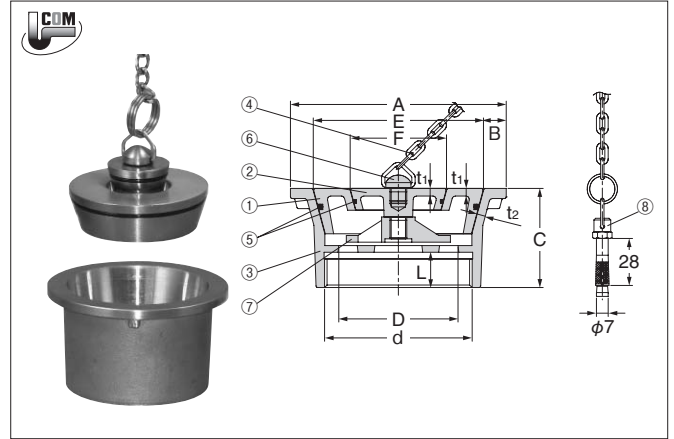
※JCW 204

■部品表

No.	部品名	材質	表面処理
1	共栓	SCS 13	
2	補助栓	SCS 13	
3	金具枠	SCS 13	
4	鎖	SUS 304	
5	Oリング	NBR	
6	ツマミ	SUS 304	
7	吊金具	SCS 13	
8	ヒートン	C 2700 W	ニッケルクロムめっき

◎呼び40は、シングル型共栓です。

◎金具枠の変形防止のために、EHハンドルをご使用下さい。[P.50]をご参照下さい。



■寸法表

※dねじ部は、JIS B 0202 (管用平行ねじ) に準拠しています。

単位mm

呼び	d	D	A	B	C	L	t1	t2	E	F
◎40	47.803	40	70.5	8	42	15	3.5	3	54	—
50	59.614	51	85.5	9.25	49	17	3.5	3.5	67	30
65	75.184	67	109.5	11.25	56	19	3.5	4.5	87	47
80	87.884	80	128.5	13.25	59	21	4.5	5	102	58
100	113.030	104	162.8	15	68	25	5	5	132	75

ステンレス製 排水共栓

排水共栓【ステンレス製金具仕様】

SNA-HO(SU)

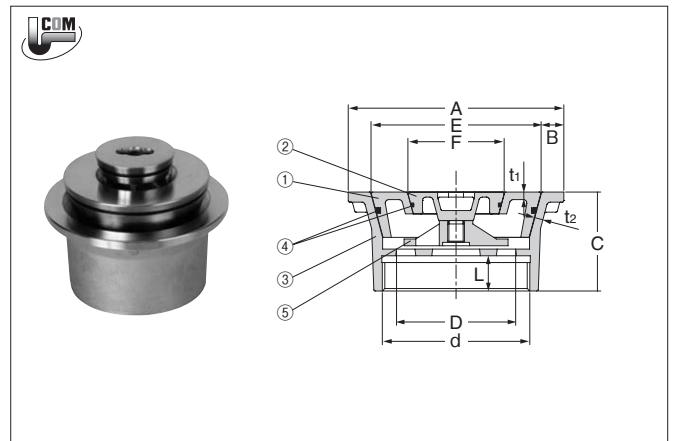
■部品表

No.	部品名	材質	表面処理
1	共栓	SCS 13	
2	補助栓	SCS 13	
3	金具枠	SCS 13	
4	Oリング	NBR	
5	吊金具	SCS 13	

◎呼び40は、シングル型共栓です。

◎金具枠の変形防止のために、EHハンドルをご使用下さい。[P.50]をご参照下さい。

◎抜栓(排水)には、専用ハンドルSHをご使用下さい。[P.50]をご参照下さい。



■寸法表

※dねじ部は、JIS B 0202 (管用平行ねじ) に準拠しています。


単位mm

呼び	d	D	A	B	C	L	t1	t2	E	F
◎40	47.803	40	70.5	8	42	15	3.5	3.5	54	—
50	59.614	51	85.5	9.25	49	17	3.5	3.5	67	30
65	75.184	67	109.5	11.25	56	19	3.5	3.5	87	47
80	87.884	80	128.5	13.25	59	21	3	4.5	102	58
100	113.030	104	162.8	15	68	25	5	5	132	76



お願い！

★金具枠にパイプレンチをかけないで下さい!!
【金具枠が変形し漏水の原因になります。】

●金具枠の締付には、専用締付工具EH  をご使用下さい。

 株式会社小島製作所



注意！

★落としたり、叩いたり外力を加えないで下さい。
変形により、漏水の原因になります。

SN SERIES 生産中止品

この度生産中止品とさせていただきます。

永年のご愛顧に深謝し、茲に謹んでお礼申し上げます。



品 番					
KSNAE	KSNAER	KSW	KSWL	KSNS	SH-1
KSNAE(SU)	KSNAER(SU)	KSWR	KSWLR	KSNSR	SH-2