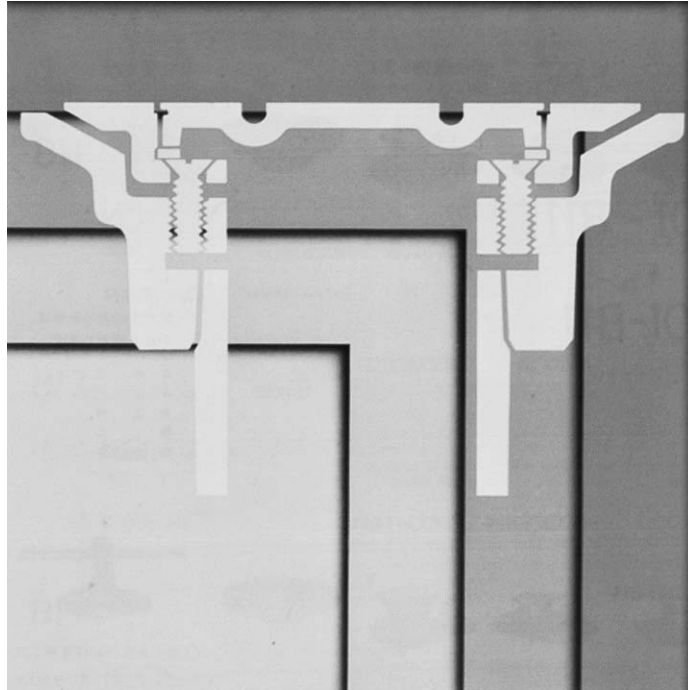


掃除口

CO



病院建築



公共建築



学校建築

⚠ 注意

取扱・施工・維持管理上のご注意

- 取** 梱包に使用しているPPバンドは、輸送中の摩擦などにより強度が低下して切れ易くなる場合がありますので、持ち運びの際は充分ご注意ください。
- 取** ステンレス、黄銅鋳物製品は、変形やキズが付き易いので乱暴な取り扱いにはしないで下さい。
- 取** 鋳鉄製品の塗装は一次防錆塗装です。塗装にキズがつくと錆が発生しやすくなりますので、取り扱いにはご注意ください。
- 取** 配管や部品接続のねじ部が損傷しないように、取り扱いにはご注意ください。
- 施** 標準仕様の器材は一般生活排水用として製作しています。薬品類や特殊な排水の用途には使用できません。
- 施** ねじ配管の場合は、シールテープなどを使用して確実に施工して下さい。
- 施** ビニル管配管の場合は、管材メーカーの指定する接着剤を使用して確実に施工して下さい。
- 施** 「養生シート」を添付してある場合は、施工中の損傷防止のため、シートに記載の説明に従って正しく使用して下さい。
- 維** 掃除口のふた開閉は、専用工具をご使用下さい。

●見えちゃうの!!



鏡面仕上げ(従来品)

○写りません



ステンレス製(SU)
非鏡面仕上げ(写りません)

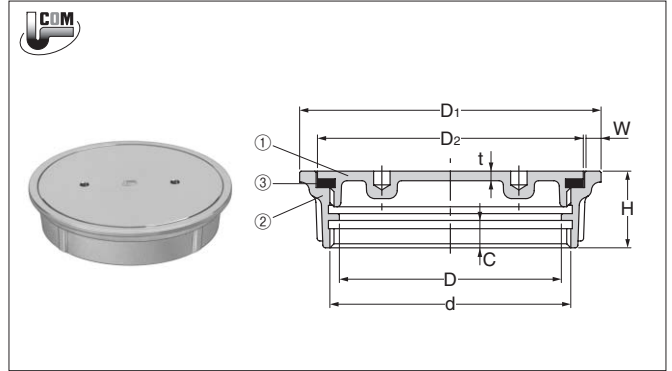
ステンレス製 床上掃除口【内ねじ型】 非防水用

CIA (SU)

※JCW 203

■部品表

No.	部品名	材質	表面処理
1	ふた	SCS 13	
2	金具枠	SCS 13	
3	パッキン	CR(クロロプレングム)	



■寸法表

※dねじ部は、JIS B 0202 (管用平行ねじ) に準拠しています。

単位mm

呼び	d	D	D1	D2	W	C	H	t
40	47.803	40	65	52	6	10	24	3
50	59.614	50	80	67	6	10	24	3
65	75.184	65	95	82	6	11	28	3.5
80	87.884	80	110	97	6	11	28	3.5
100	113.030	100	135	122	6	11	28	4
※125	138.430	125	160	147	6	10	30	4.5
※150	163.830	150	185	172	6	10	30	5

※印付品は、JCW-203の規格にはない製品です。

ステンレス製 床上掃除口【VP.VU兼用型】 非防水用

CVA (SU)

■部品表

No.	部品名	材質	表面処理
1	ふた	SCS 13	
2	金具枠	SCS 13	
3	パッキン	CR(クロロプレングム)	
4	★VUリング	PVC(塩化ビニル樹脂)	

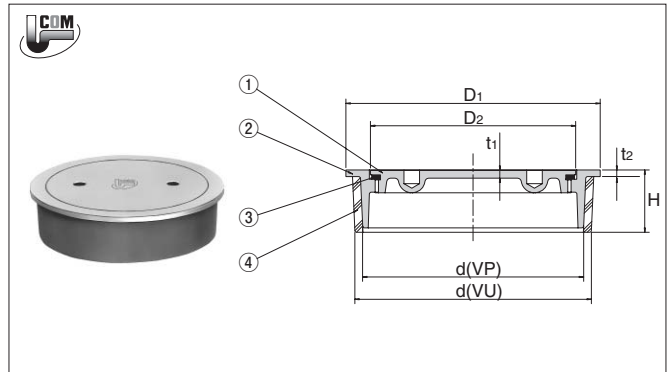
★VP管には、VUリング  を取り外してご使用下さい。

○金具枠と塩化ビニル樹脂との接触面には、エポキシ系の接着剤をご使用下さい。

■寸法表

単位mm

呼び	d		D1	D2	H		t1	t2
	VP用	VU用			VP用	VU用		
40	39	43	48	33	21	24.5	2	2.5
50	50	56	60	42	21	25.5	2	2.5
65	65	72	76	59	21	27.5	2	2.5
75	76	83	89	70	26	28	2.5	3
100	98	106	114	92	26	28	2.5	3
125	123	130	140	117	30	30	2.5	3
150	144	153	165	132	30	30	3	3



化粧型 床上掃除口【VP.VU兼用型】 非防水用

CVAT (SU)

■部品表

No.	部品名	材質	表面処理
1	ふた	SCS 13	
2	化粧型金具枠	SCS 13	
3	パッキン	CR(クロロプレングム)	
4	★VUリング	PVC(塩化ビニル)	

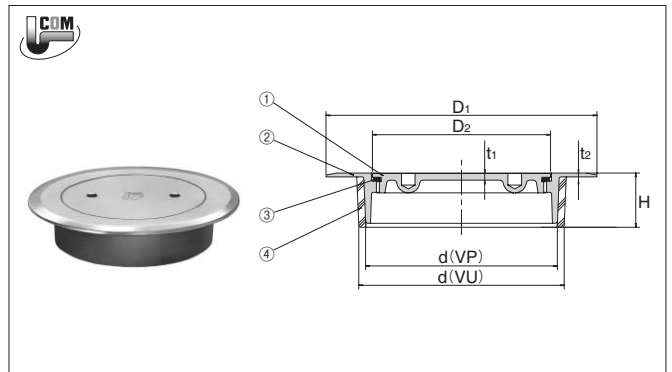
★VP管には、VUリング  を取り外してご使用下さい。

○金具枠と塩化ビニル樹脂との接触面には、エポキシ系の接着剤をご使用下さい。

■寸法表

単位mm

呼び	d		D1	D2	H		t1	t2
	VP用	VU用			VP用	VU用		
40	39	43	68	33	21	24	2	2
50	50	56	80	42	21	25	2	2
65	65	72	100	59	21	27	2	2
75	76	83	111	70	26	27	2.5	2
100	98	106	140	92	26	27	2.5	2
125	123	130	165	117	30	30	2.5	2
150	144	153	190	132	30	30	3	2



床上掃除口 防水層受つば付

防水層用

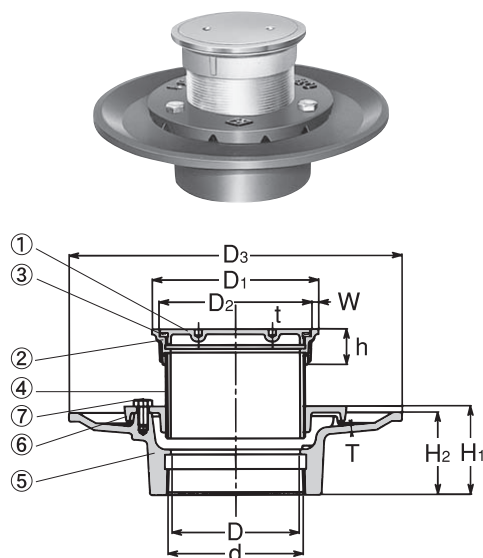
KC (SU) [上部ステンレス製]

※JCW203

■部品表

No.	部品名	材質	表面処理
1	ふた	SCS 13	
2	金具枠	SCS 13	
3	パッキン	CR(クロロプレンゴム)	
4	調節管	SGP	電気亜鉛めっき
5	防水層受つば	FC 150	水溶性合成樹脂焼付塗装
6	座板	FC 150	水溶性合成樹脂焼付塗装
7	ボルト	SS 400	電気亜鉛めっき

◎金具枠の上面は、調節管（標準長さ70mm）のねじと、ボルトによって床の仕上げ面に合わせて調節できます。



■寸法表

※dねじ部は、JIS B 0203(管用テーパねじ)に準拠しています。

単位mm

呼び	d	D	D1	D2	D3	W	H1	H2	h	T	t
40	47.803	42	65	52	190	6	57	52	24	5	3
50	59.614	53	80	67	210	6	60	55	24	5.5	3
65	75.184	68	95	82	230	6	64	59	28	5.5	3.5
80	87.884	81	110	97	240	6	67	62	28	5.5	3.5
100	113.030	105	135	122	270	6	72	67	28	6	4
※125	138.430	131	160	147	305	6	76	71	30	6	4.5
※150	163.830	155	185	172	330	6	79	74	30	6	5

※) 印付品は、JCW-203の規格にはない製品です。

床上掃除口 防水層受つば付

防水層用

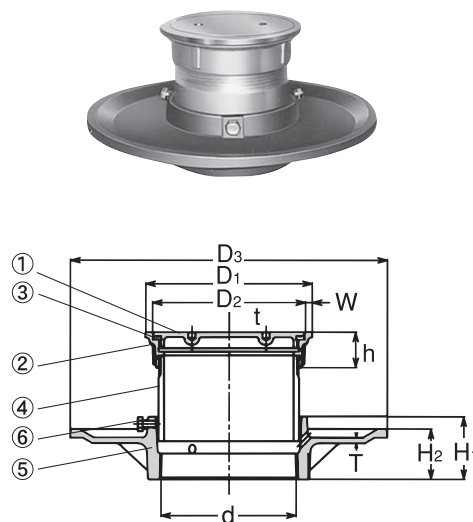
TCOB (SU) [上部ステンレス製]

※JCW203

■部品表

No.	部品名	材質	表面処理
1	ふた	SCS 13	
2	金具枠	SCS 13	
3	パッキン	CR(クロロプレンゴム)	
4	調節管	SGP	電気亜鉛めっき
5	防水層受つば	FC 150	水溶性合成樹脂焼付塗装
6	ボルト	SS 400	電気亜鉛めっき

◎金具枠の上面は、調節管（標準長さ70mm）のねじと、ボルトによって床の仕上げ面に合わせて調節できます。



■寸法表

※dねじ部は、JIS B 0203(管用テーパねじ)に準拠しています。

単位mm

呼び	d	D1	D2	D3	W	H1	H2	h	T	t
40	47.803	65	52	190	6	55	37	24	5	3
50	59.614	80	67	210	6	60	42	24	5.5	3
65	75.184	95	82	230	6	60	42	28	5.5	3.5
80	87.884	110	97	240	6	65	47	28	5.5	3.5
100	113.030	135	122	270	6	65	47	28	5.5	4
125	138.430	160	147	300	6	70	52	30	5.5	4.5
150	163.830	185	172	330	6	75	57	30	6	5

シート床用 掃除口

防水層用

CIR

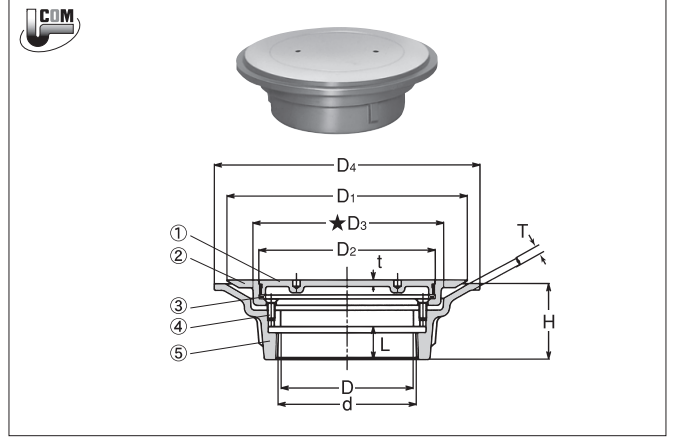
塩ビ床シート
モルタル下地

■部品表

No.	部品名	材質	表面処理
1	ふた	CAC 202	ニッケルクロムめっき
2	シート押え	CAC 202	ニッケルクロムめっき
3	パッキン	CR(クロロプレンゴム)	
4	十字穴付きさら小ねじ	SUS 304	
5	防水層受つば	FC 150	水溶性合成樹脂焼付塗装

★D₃寸法に合わせて、塩ビ床シートに穴をあけて下さい。

◀ P.12 のKSR施工例図をご参照下さい。



■寸法表

※dねじ部は、JIS B 0203(管用テーパねじ)に準拠しています。

単位mm

呼び	d	D	D ₁	D ₂	★D ₃	D ₄	H	L	T	t
50	59.614	50	120	77	83	140	49	18	4	3.5
65	75.184	60	140	88	96	158	52	20	4.5	3.5
80	87.884	72	152	101	110	171	54	22	4.5	3.5
100	113.030	105	190	139	148	210	60	26	5	5

樹脂コート床用 掃除口

防水層用

CIQ

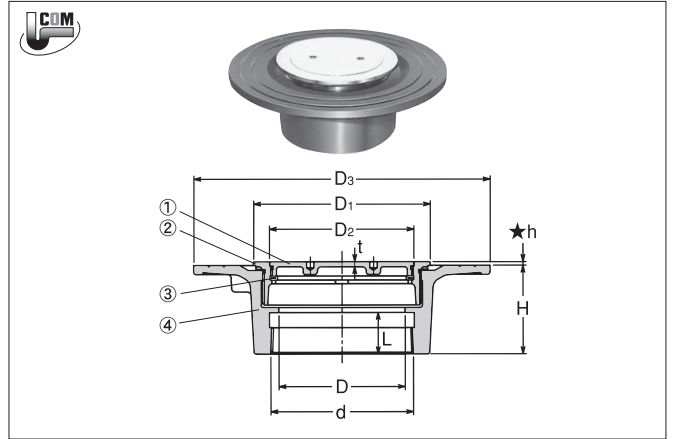
樹脂コート
モルタル下地

■部品表

No.	部品名	材質	表面処理
1	ふた	CAC 202	ニッケルクロムめっき
2	金具枠	CAC 202	ニッケルクロムめっき
3	パッキン	CR(クロロプレンゴム)	
4	防水層受つば	FC 150	水溶性合成樹脂焼付塗装

★樹脂コート防水層の厚さに合わせて、金具枠の高さ★hを調節して下さい。

◀ P.13 のKSQ施工例図をご参照下さい。



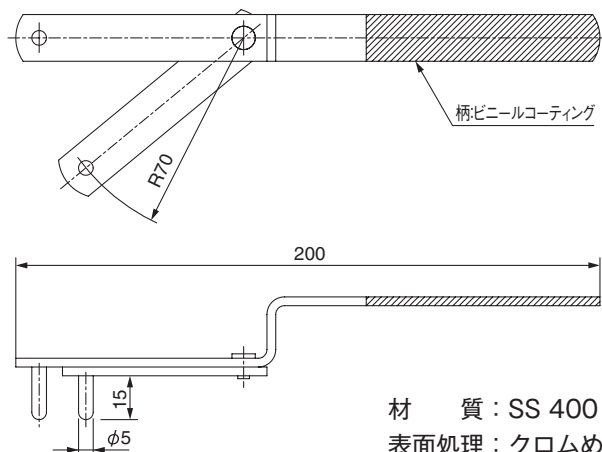
■寸法表

※dねじ部は、JIS B 0203(管用テーパねじ)に準拠しています。

単位mm

呼び	d	D	D ₁	D ₂	D ₃	H	L	★h	t
50	59.614	53	90	60	180	58.5	22	2~20	3
65	75.184	68	103	77	195	62.5	25	2~20	3.5
80	87.884	81	116	88	210	65.5	28	2~20	3.5
100	113.030	105	140	114	235	70.5	33	2~20	4

CHS 掃除口ふた開閉工具









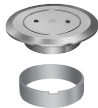



材 質：SS 400
表面処理：クロムめっき

CO_{SERIES} 生産中止品



下記製品は、この度生産中止品とさせていただきます。
永年のご愛顧に深謝し、茲に謹んでお礼申し上げます。

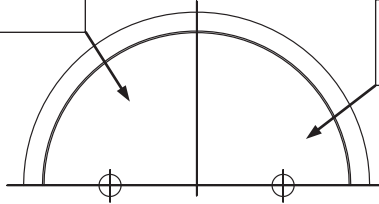
品番	呼び	形状	備考
CIAF	50~100		代替品はありません。
CIAT	50~100		代替品はありません。
CFB(VP)	50~100		代替品はありません。
CFN(VP)	50~100		代替品はありません。
CFB(SGP)	50~100		代替品はありません。
CFN(SGP)	50~100		代替品はありません。
COH	全サイズ		代替品はありません。
CIA	40~150		代替品としてCIA(SU)をご採用下さい。
CVA	40~150		代替品としてCVA(SU)をご採用下さい。
CVAT	40~150		代替品としてCVAT(SU)をご採用下さい。
CH			代替品としてCHSをご採用下さい。

CO

JCW203 床上掃除口（防水層用）

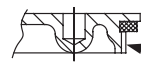
めっき部は、直接薬品等で清掃しないで下さい。
めっきがはがれる事があります。

ふた等の損傷防止のため
施工中は、養生をして下さい。



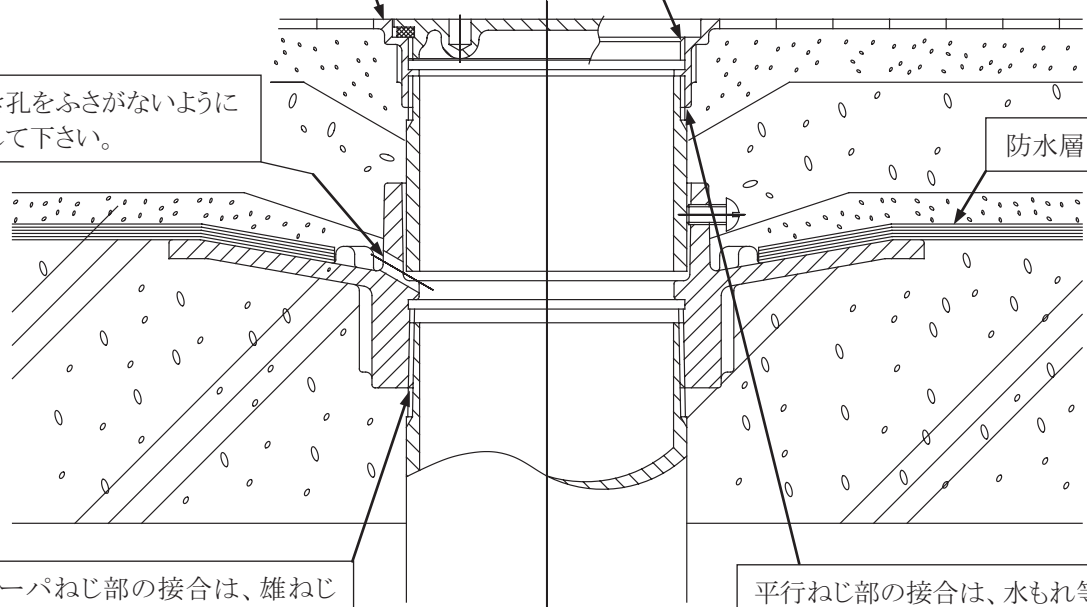
金具枠の上面は、仕上げ面と同じ
高さになるように施工して下さい。

完成時には、ふた及び金具枠の
ねじ部のごみやよごれ等を清掃
して下さい。



水抜き孔をふさがないように
施工して下さい。

防水層



テーパねじ部の接合は、雄ねじ
先端（あまりねじ部）に防錆が必
要な為、防食性能のある液状シ
ール剤を使用し確実に施工して
下さい。

平行ねじ部の接合は、水もれ等が
ないようにテープ状シール材を使用
し確実に施工して下さい。液状シ
ール剤は、ねじ部のシールが不完
全になりやすいため、ご使用は避
けて下さい。

施工例:COB

※ねじ接合時の注意点につい
ては、「ねじ配管接続時の注意
点」を参照下さい。

CO