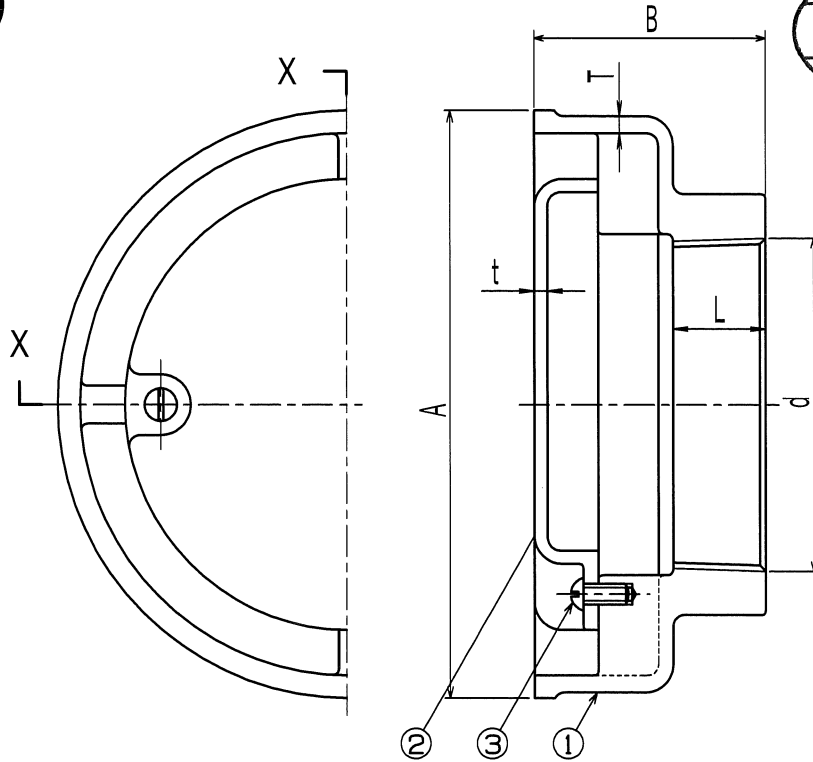


JCW 205 VC-BA



X-X線断面図

■部品表

番号	名称	材料名	表面処理
①	本体	AC7A	
②	ふた	AC7A	
③	丸小ねじ	C3602W	

■寸法表

単位mm

品番	呼び	d	A	B	L	t	有効開口面積 (最小) [cm ²]	開口率 [%]	製品開口面積 [cm ²]	T
KVE	50	59.614	109	48	19	3	21.98	106.1	23.32	4
	65	75.184	134	55	22	3	36.21	104.7	37.91	4
	80	87.884	155	62	25	3.5	51.15	101.7	52.02	4.5
	100	113.030	201	72	30	4	87.09	101.2	88.10	5
	125	138.430	251	81	33	4.5	134.37	105.7	142.08	5
	150	163.830	280	81	35	4.5	189.18	100.4	189.93	5
	※40	47.803	96	44	16	3	13.59	117.7	16.00	4

※印は、JCW規格外品です。

※dねじ部は、JIS B 0203 (管用テーパねじ) に準拠しています。

$$\text{◎開口率} [\%] = \frac{\text{製品開口面積}}{\text{有効開口面積}} \times 100$$

図種	仕様図	品名	埋込型ベントキャップ 耐食アルミニウム製【内ねじ型】	品番	KVE	図番	仕トラ18-022-00
株式会社 小島製作所		単位	mm	尺度	NON	作図年月日	2018.07.06
〒454-0027 名古屋市中川区広川町5丁目1番地 TEL. 052-361-6551 FAX. 052-361-6556 URL. http://www.kojima-core.co.jp		作図年月日	2018.07.06	承認	岩槻	検図	大浦
		作図	黒田				