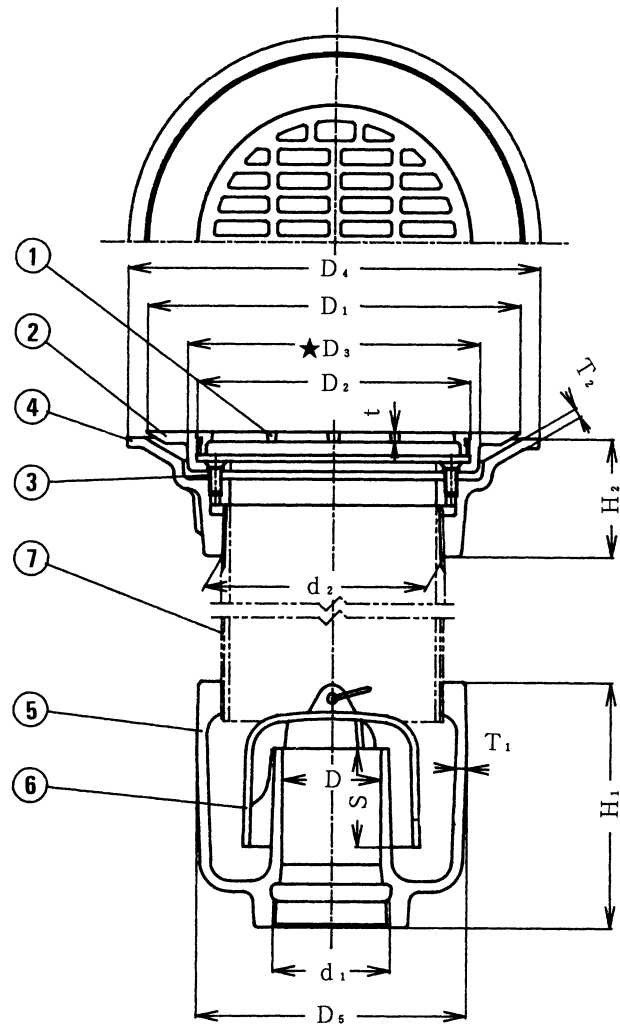


塩ビ床シート  
モルタル下地



■部品表

番号	名称	材料名	表面処理
①	ストレーナ	C A C 2 0 2	ニッケル・クロムめっき
②	シート押え	C A C 2 0 2	ニッケル・クロムめっき
③	十字穴付きさら小ねじ	S U S 3 0 4	
④	防水層受つば	F C 1 5 0	水溶性合成樹脂焼付塗装
⑤	本体	F C 1 5 0	水溶性合成樹脂焼付塗装
⑥	わん	F C 1 5 0	エポキシ樹脂コーティング

◎部品No. ⑦接続管は付属しません。  
◎ストレーナはねじ込み式です。

＜施行時のお願い＞  
★D3寸法に合わせて、塩ビ床シートに穴をあけて下さい。  
★接続管は、両端ともテーパおねじとし、シールテープを巻いて、ねじ込んで下さい。

■寸法表

※d1, d2ねじ部は、JIS B 0203 (管用テーパねじ) に準拠しています。

単位 mm

呼び	d <sub>1</sub>	d <sub>2</sub>	D	D <sub>1</sub>	D <sub>2</sub>	★D <sub>3</sub>	D <sub>4</sub>	D <sub>5</sub>	H <sub>1</sub>	H <sub>2</sub>	S	T <sub>1</sub>	T <sub>2</sub>	t
50	59.614	113.030	50	190	139	148	210	136	125	60	50	5.5	5	5

図種	仕様図	品名	シート床用 排水トラップ	品番	KT5A-R	図番	仕FD 04-034-00		
				単位	尺度	作図年月日	承認	検図	作図
〒454-0027 名古屋市中川区広川町5丁目1番地 TEL 052-361-6551 FAX 052-361-6556 URL: http://www.kojima-core.co.jp				mm	NON	2004.02.20			