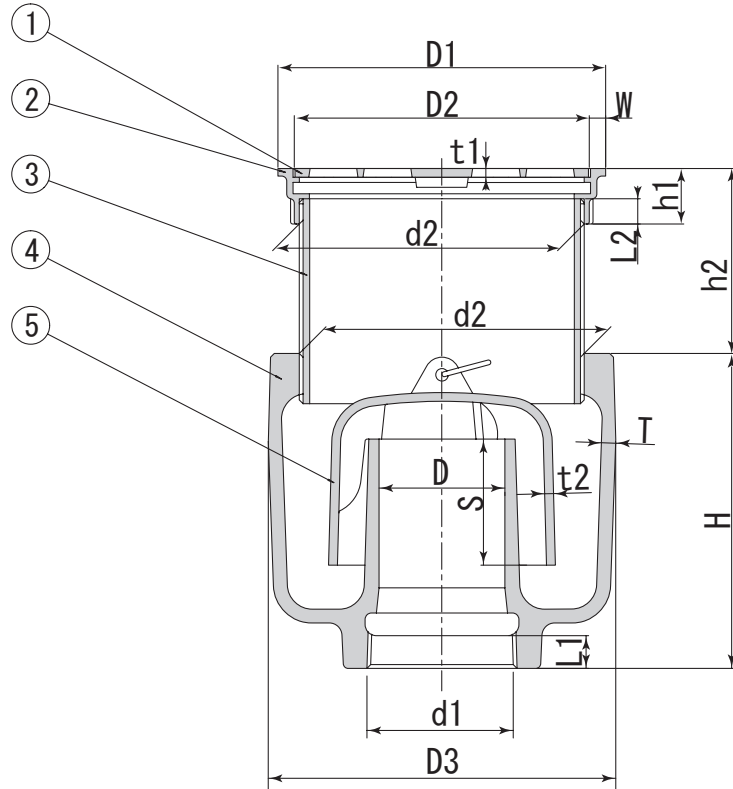
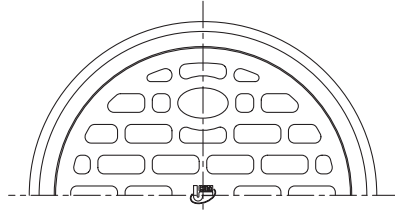


簡易ロック部断面図



■ 部品表

番号	名称	材料名	表面処理
①	ストレーナ	S C S 1 3	
②	金具枠	S C S 1 3	
③	調節管	S G P	電気亜鉛めっき
④	本体	F C 1 5 0	水溶性合成樹脂焼付塗装
⑤	わん	合成樹脂 ★	

◎ストレーナは、簡易ロック式です。
◎金具枠の上面は、調節管（標準長さ70mm）のねじによって床の仕上げ面に合わせて調節できます。

★呼び40は、FRP製（白色）
呼び50～100は、フェノール樹脂製（黒色）

■ 寸法表

※d1ねじ部は、JIS B 0203（管用テーパねじ）に準拠しています。
※d2ねじ部は、JIS B 0202（管用平行ねじ）に準拠しています。

単位 mm

呼び	d1	d2	D	D1	D2	D3	W	H	h1	h2	S	L1	L2	T	t1	t2
40	47.803	100.330	40	114	101	125	6	125	22	22~75	50	11	10	5	3.5	4
50	59.614	113.030	50	130	117	136	6	125	22	22~75	50	13	10	5.5	3.5	4
65	75.184	138.430	65	155	142	163	6	135	26	26~80	50	15	10	6	4.5	4
80	87.884	163.830	80	180	167	186	6	145	26	26~79	50	17	10	6	5.5	4
100	113.030	214.630	100	244	230	240	6.5	170	29	29~80	50	21	12	6.5	6	4

図種	仕様図	品名	わん形 非防水層用 床排水トラップ ステンレス製金具 樹脂わん仕様	品番	KT5A (SU) (FW)	図番	仕FD 15-002-00	単位	尺度	作図年月日	承認	検図	作図
								mm	NON	2015. 07. 29		岩槻	大浦



〒454-0027
名古屋市中川区広川町5丁目1番地
TEL 052-361-6551 FAX 052-361-6556
URL http://www.kojima-core.co.jp