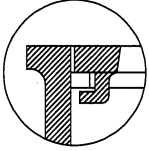
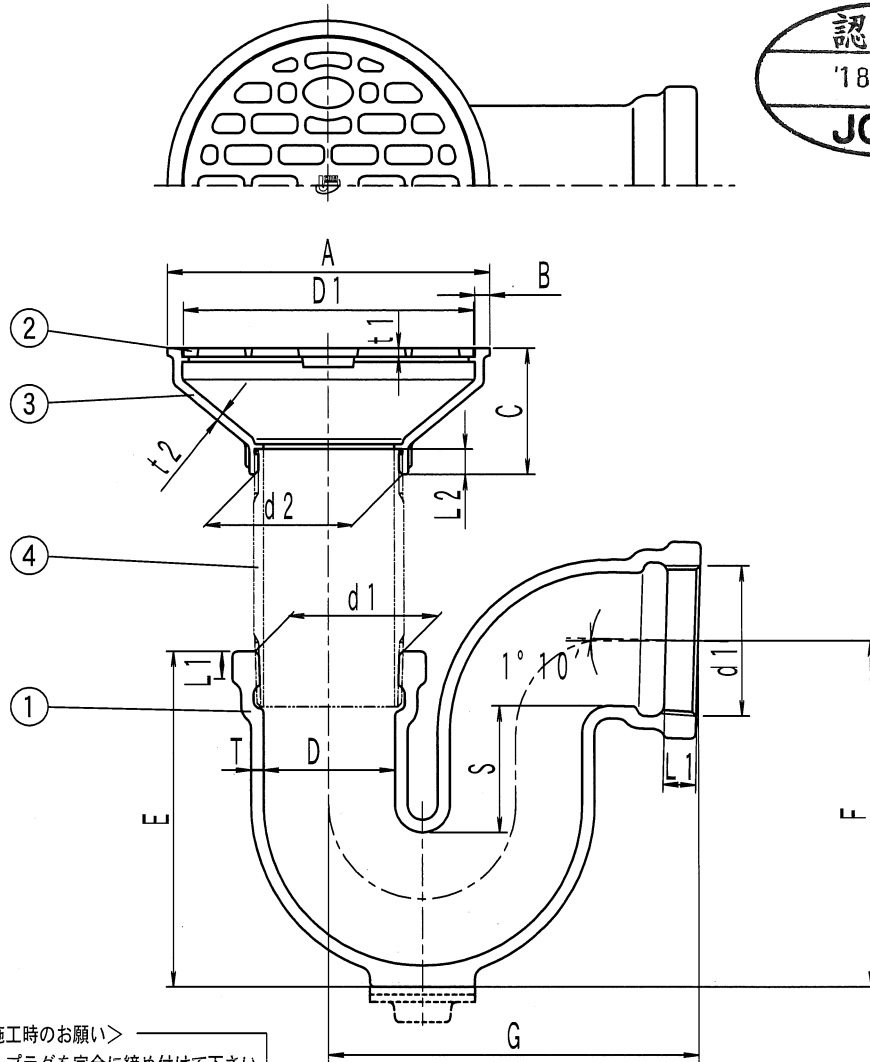


JCW 201 T3A (SU)



簡易ロック部断面図



＜施工時のお願い＞
★掃除口付仕様品は、プラグを完全に締め付けて下さい。

■部品表

| 番号 | 名称 | 材料名 | 表面処理 |
|----|-------|--------|-------------|
| ① | 本体 | FC150 | 水溶性合成樹脂焼付塗装 |
| ② | ストレーナ | SCS 13 | |
| ③ | 金具枠 | SCS 13 | |

※ストレーナの排水孔の排水流路断面積は、排水管の有効断面積以上あります。

◎番号④接続管は、付属しません。

◎ストレーナは、簡易ロック式です。

◆掃除口（黄銅製プラグ）付仕様品の製品も承ります。

品番KT3A (SU) (P) ←受注生産品

※d1ねじ部は、JIS B 0203（管用テーパねじ）に準拠しています。

■寸法表

※d2ねじ部は、JIS B 0202（管用平行ねじ）に準拠しています。

単位mm

| 品番 | 呼び | d1 | D | S | E | F | G | L1 | T | d2 | A | B | C | L2 | t1 | t2 | D1 |
|-----------|-----|---------|-----|----|-----|-------|-----|----|-----|---------|-----|---|----|----|-----|-----|-----|
| KT3A (SU) | 40 | 47.803 | 42 | 50 | 118 | 120 | 135 | 11 | 5 | 47.803 | 100 | 6 | 45 | 10 | 3.5 | 3 | 87 |
| | 50 | 59.614 | 53 | 50 | 132 | 136 | 148 | 13 | 5 | 59.614 | 130 | 6 | 50 | 10 | 3.5 | 3.5 | 117 |
| | 65 | 75.184 | 68 | 65 | 165 | 173.5 | 175 | 15 | 5.5 | 75.184 | 155 | 6 | 55 | 10 | 4.5 | 3.5 | 142 |
| | 80 | 87.884 | 81 | 65 | 181 | 193 | 204 | 17 | 6 | 87.884 | 180 | 6 | 60 | 10 | 5.5 | 4 | 167 |
| | 100 | 113.030 | 105 | 65 | 220 | 238 | 249 | 21 | 7.5 | 113.030 | 215 | 6 | 65 | 10 | 5.5 | 4 | 202 |

図種

仕様図

品名

床排水トラップ ステンレス製金具仕様
P形 非防水層用

品番

KT3A (SU)

図番

仕トラ18-001-00



株式会社 小島製作所

〒454-0027
名古屋市 中川区 広川町 5 丁目 1 番地
TEL. 052-361-6551 FAX. 052-361-6556
URL. http://www.kojima-core.co.jp

単位

mm

尺度

NON

作図年月日

2018.07.06

承認

岩槻

検図

大浦

作図

黒田