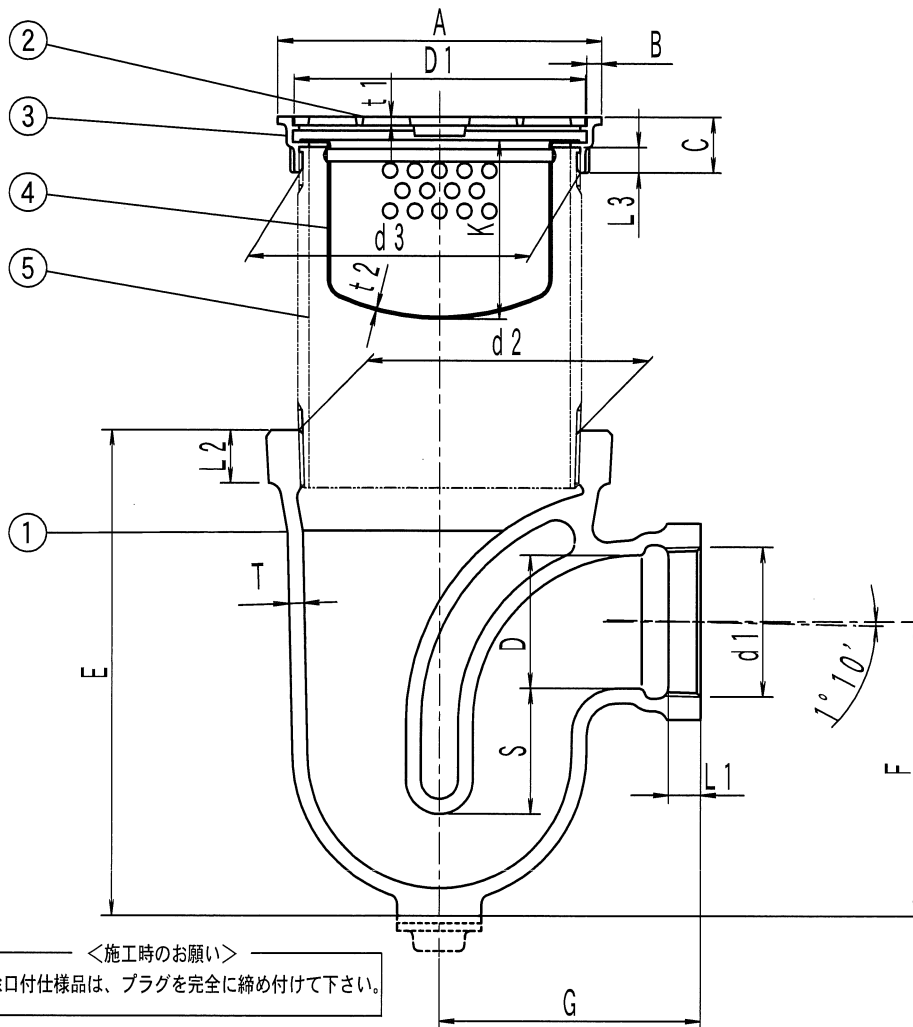


簡易ロック部断面図



＜施工時のお願い＞
 ★掃除口付仕様品は、プラグを完全に締め付けて下さい。

■部品表

番号	名称	材料名	表面処理
①	本体	FC150	エポキシ樹脂コーティング
②	ストレーナ	SCS 13	
③	金具枠	SCS 13	
④	バスケット	C2720	ニッケルクロムめっき

◎番号⑤ 接続管は、付属しません。
 ◎ストレーナは、簡易ロック式です。
 ※バスケットの排水孔およびトラップ内部の排水流路断面面積は、排水管の有効断面積以上あります。
 ◆掃除口（黄銅製プラグ）付仕様品の製品も承ります。
 品番KT16A (SU) (P) ←受注生産品

※d1及びd2ねじ部は、JIS B 0203（管用テーパねじ）に準拠しています。

※d3ねじ部は、JIS B 0202（管用平行ねじ）に準拠しています。

■寸法表

品番	呼び	d1	d2	D	S	E	F	G	L1	L2	T	d3	A	B	C	L3	t1	K	t2	D1
KT16A (SU)	50	59.614	113.030	53	50	198	122	105	13	21	6	113.030	130	6	22	10	3.5	71	0.8	117
	80	87.884	163.830	81	50	242	154	136	17	24	6	163.830	180	6	26	10	5.5	94	1	167

図種	仕様図	品名	床排水トラップ ステンレス製金具仕様 変形P形 非防水層用	品番	KT16A (SU)	図番	仕トラ18-003-00
----	-----	----	----------------------------------	----	------------	----	--------------



株式会社 小島製作所

〒454-0027
 名古屋市中川区広川町5丁目1番地
 TEL. 052-361-6551 FAX. 052-361-6556
 URL. http://www.kojima-core.co.jp

単位	尺度	作図年月日	承認	検図	作図
mm	NON	2018.07.06	岩槻	大浦	黒田