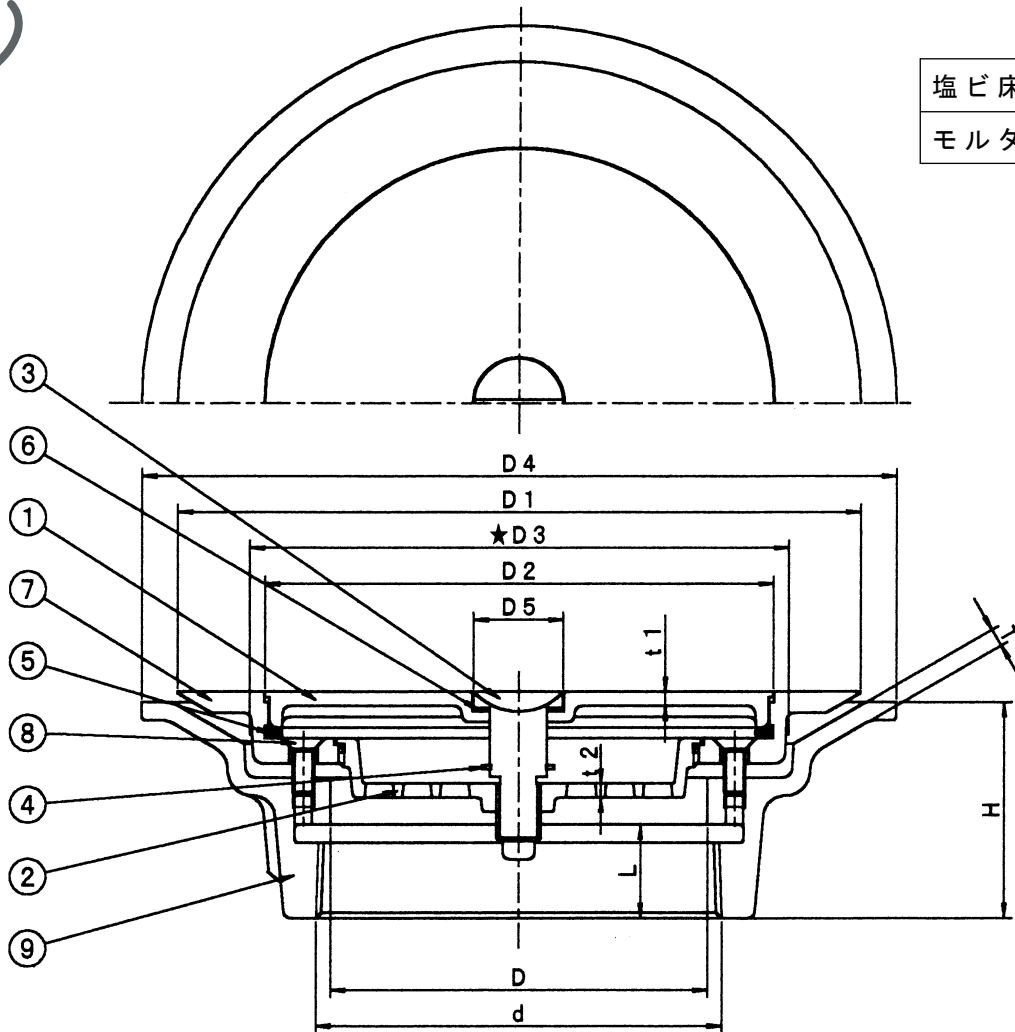




塩ビ床シート  
モルタル下地



■部品表

番号	名称	材料名	表面処理
①	ふ た	C A C 2 0 2	ニッケルクロムめっき
②	ス ト レ ー ナ	C A C 2 0 2	ニッケルクロムめっき
③	引き上げボルト	C 3 6 0 4 B D	ニッケルクロムめっき
④	スナップリング	S U S 3 0 4	
⑤	パ ッ キ ン	C R(クロロプレンゴム)	
⑥	パ ッ キ ン	C R(クロロプレンゴム)	
⑦	シ ー ト 押 え	C A C 2 0 2	ニッケルクロムめっき
⑧	十字穴付きさら小ねじ	S U S 3 0 4	
⑨	防水層受つば	F C 1 5 0	水溶性合成樹脂焼付塗装

★D3寸法に合わせて、塩ビ床シートに穴をあけて下さい。

■寸法表

※ねじ部は、JIS B 0203 (管用テーパねじ) に準拠しています。

単位 mm

呼び	d	D	D <sub>1</sub>	D <sub>2</sub>	★D <sub>3</sub>	D <sub>4</sub>	D <sub>5</sub>	H	L	T	t <sub>1</sub>	t <sub>2</sub>
80	87.884	81	152	101.5	110	171	25	54	22	4.5	3	4
100	113.030	105	190	141.5	148	210	25	60	26	5	4	4
100×50	59.614	53	190	141.5	148	210	25	68	22	5	4	4

図種	仕様図	品名	シート床用掃兼ドレン	品番	K S R	図番	仕SO 04-015-01		
<p>株式会社 小島製作所 〒454-0027 名古屋市中川区広川町5丁目1番地 TEL 052-361-6551 FAX 052-361-6556 URL: http://www.kojima-core.co.jp</p>				単位	尺度	作図年月日	承認	検図	作図
				mm	NON	2006.12.01			