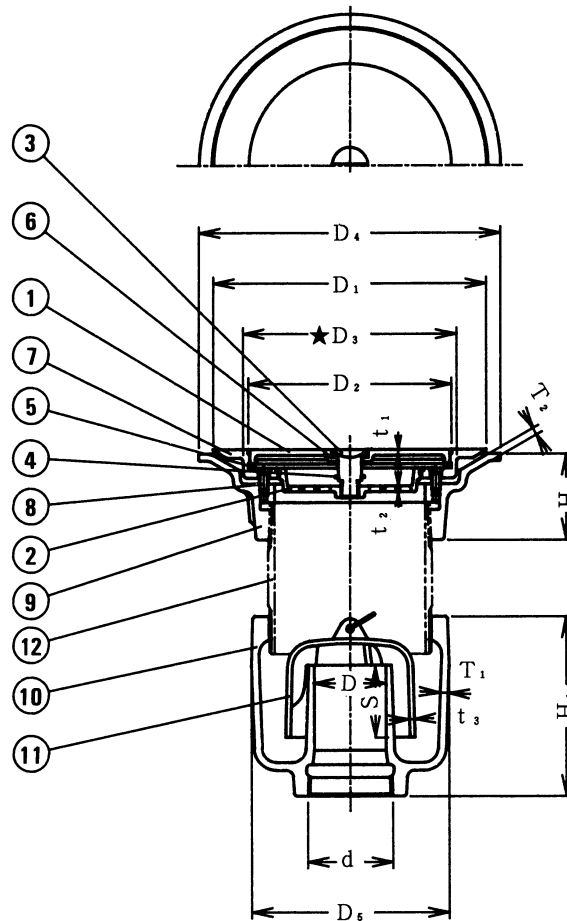


塩ビ床シート

モルタル下地


**■ 部品表**

番号	名 称	材 料 名	表 面 処 理
①	ふ た	C A C 2 0 2	ニッケルクロムめっき
②	ス ト レ ー ナ	C A C 2 0 2	ニッケルクロムめっき
③	引き上げボルト	C 3 6 0 4 B D	ニッケルクロムめっき
④	スナップリング	S U S 3 0 4	
⑤	パ ッ キ ン	C R(クロロプレンゴム)	
⑥	パ ッ キ ン	C R(クロロプレンゴム)	
⑦	シ ー ト 押 え	C A C 2 0 2	ニッケルクロムめっき
⑧	十字穴付きさら小ねじ	S U S 3 0 4	
⑨	防 水 層 受 つ ば	F C 1 5 0	水溶性合成樹脂焼付塗装
⑩	本 体	F C 1 5 0	水溶性合成樹脂焼付塗装
⑪	わ ん	F C 1 5 0	エポキシ樹脂コーティング

◎部品No. ⑫接続管は付属しません。

**< 施行時のお願い >**

★D3寸法に合わせて、塩ビ床シートに穴をあけて下さい。  
 ★接続管は、両端ともテーパおねじとし、シールテープを巻いて、ねじ込んで下さい。

**■ 寸法表**

※dねじ部は、JIS B 0203 (管用テーパねじ) に準拠しています。

単位 mm

呼び	d	D	D <sub>1</sub>	D <sub>2</sub>	★D <sub>3</sub>	D <sub>4</sub>	D <sub>5</sub>	H <sub>1</sub>	H <sub>2</sub>	S	T <sub>1</sub>	T <sub>2</sub>	t <sub>1</sub>	t <sub>2</sub>	t <sub>3</sub>
50	59.614	50	190	141.5	148	210	136	125	60	50	5.5	5	4	4	3.5

図種	仕様図	品名	シート床用 掃兼ドレン わんトラップ付	品番	KSR-5A	図番	仕SO 04-017-01		
株式会社 小島製作所 〒454-0027 名古屋市 中川区 広川町 5 丁目 1 番地 TEL 052-361-6551 FAX 052-361-6556 URL. http://www.kojima-core.co.jp				単位	尺度	作図年月日	承認	検図	作図
				mm	NON	2006.12.01			