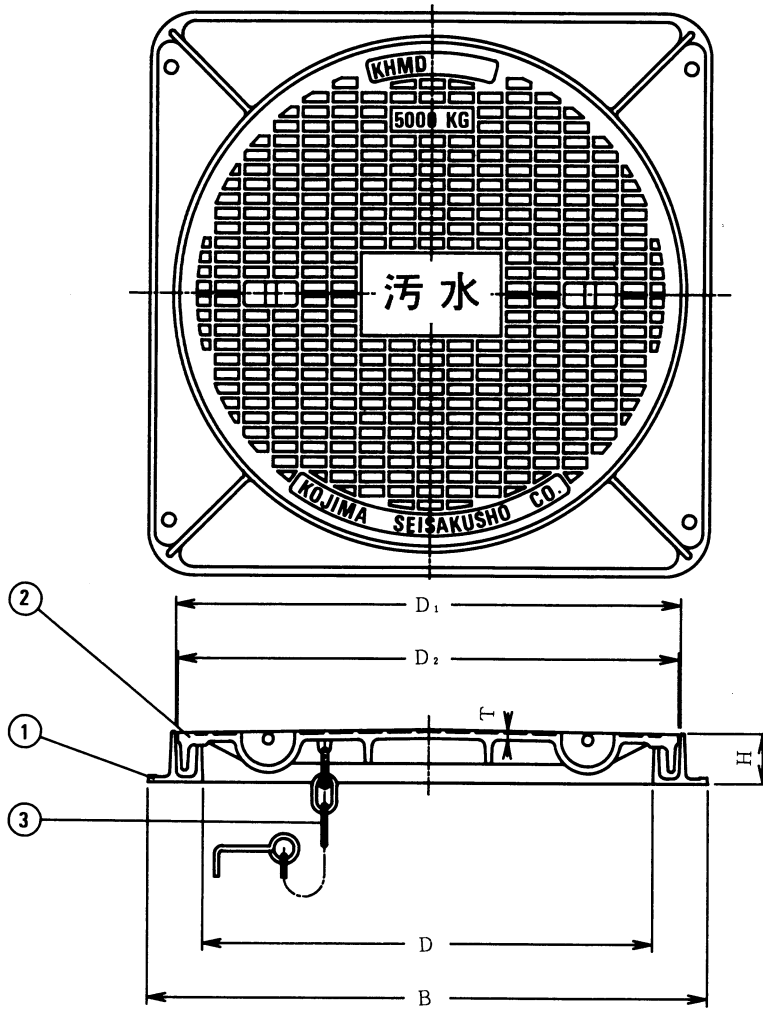


国土交通省記号 MHD

空気調和・衛生工学会規格
SHASE-S 209-2009
水封形マンホールふた
準拠品

ご指定の、マーク・文字入りも
製作いたします。 受注生産品

文字の例と枠の寸法



部品表

番号	名称	材料名	表面処理
	わく	FC 200	水溶性合成樹脂焼付塗装
	ふた	FC D500-7	水溶性合成樹脂焼付塗装
	くさり	SS 400	電気亜鉛めっき

破壊荷重は、200KN以上あります。
開閉工具は、MH-2をご使用下さい。

寸法表

単位 mm

呼び	D	D ₁	D ₂	B	H	T	封水深
300	300	355	350	410	50	6	25
350	350	405	400	460	50	6.5	25
450	450	505	500	560	50	7	25
500	500	555	550	610	50	8	25
600	600	655	650	710	50	9	25
750	750	825	820	880	50	10	25
900	900	980	975	1040	56	14	25

鋳出し安全荷重

5000 K G

寸法呼び欄の 印付品は、HASS 209 の規格に準拠していません。

図種	仕様図	品名	水封形マンホールふた 【5000 K】		品番	KHMD (文字入り)		図番	仕MB 04-062-03		
			単位	尺度		作図年月日	承認		検図	作図	
			mm	NON		2010.11.02	加古		岩槻	副田	



〒454-0027
名古屋市 中川区 広川町 5 丁目 1 番地
TEL 052-361-6551 FAX 052-361-6556
URL http://www.kojima-core.co.jp