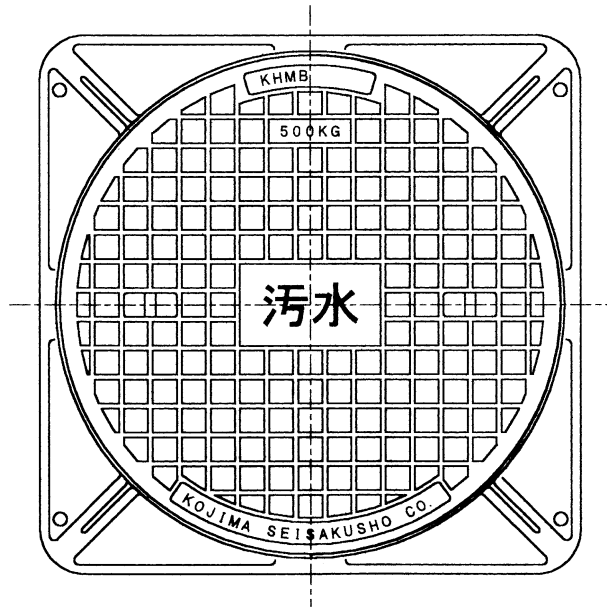


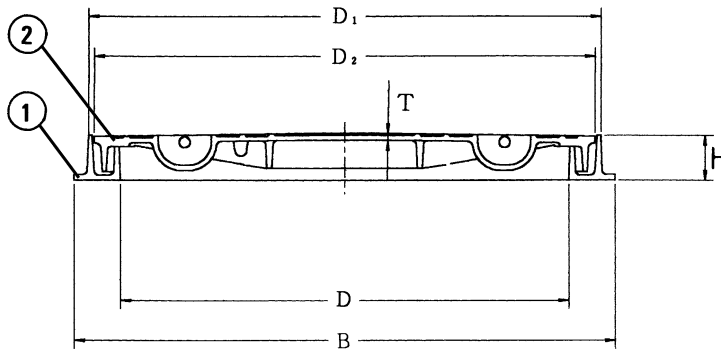
国土交通省記号 M H B

空気調和・衛生工学会規格
SHASE-S 209-2009
水封形マンホールふた
準 拠 品



ご指定の、マーク・文字入りも
製作いたします。 受注生産品

文字の例と枠の寸法



部品表

番号	名 称	材 料 名	表 面 処 理
	わ く	F C 2 0 0	水溶性合成樹脂焼付塗装
	ふ た	F C 2 0 0	水溶性合成樹脂焼付塗装

破壊荷重は、20KN以上あります。
開閉工具は、MH-2をご使用下さい。

寸法表

単位 mm

呼び	D	D ₁	D ₂	B	H	T	封水深
300	300	350	345	390	45	5	25
350	350	400	395	440	45	5	25
400	400	450	445	490	45	5	25
450	450	500	495	540	45	5	25
500	500	550	545	590	45	5	25
600	600	650	645	690	45	5	25
750	750	825	820	880	50	15	25

鋳出し安全荷重

500 K G

印付品は、SHASE-S 209の規格にはない製品です。

図種	仕様図	品名	品番	図番				
		水封形マンホールふた 【500 K】	K H M B 文字入り くさりなし	仕MB 04-075-01				
<p>株式会社 小島製作所</p> <p>〒454-0027 名古屋市中川区広川町5丁目1番地 TEL 052-361-6551 FAX 052-361-6556 URL http://www.kojima-core.co.jp</p>			単位	尺度	作図年月日	承認	検図	作図
			mm	NON	2010.11.02	加古	岩槻	副田