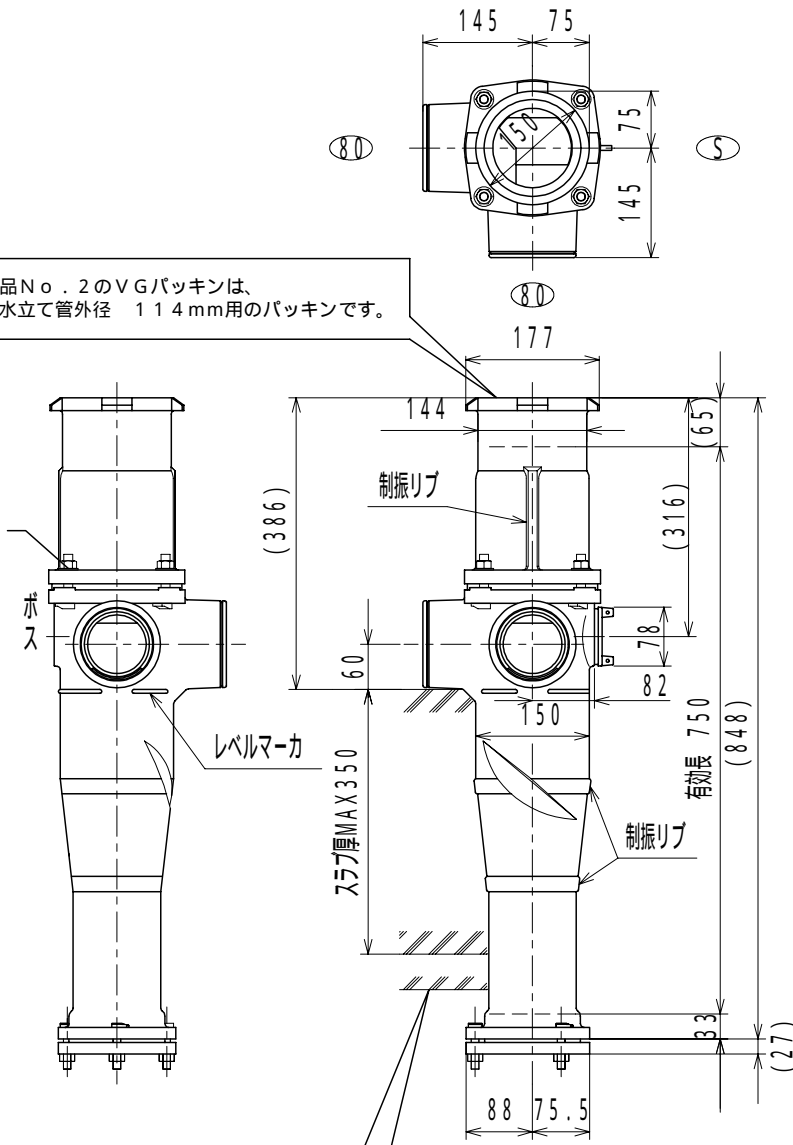


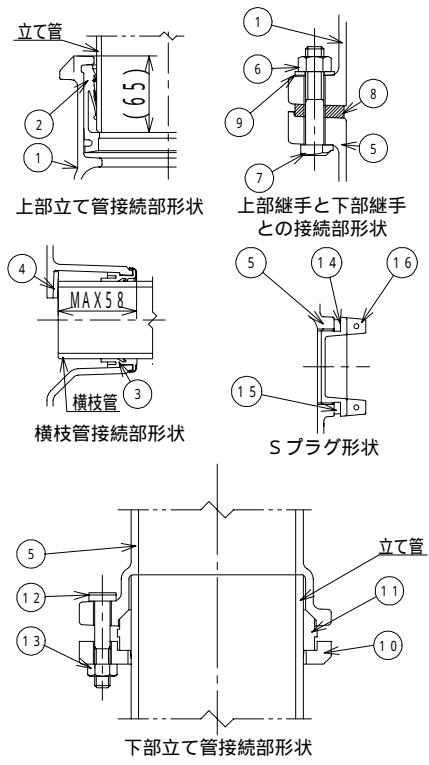
仕様表

横枝管 80 接続口の芯高さ	60 mm
胴部外径	150 mm
対応スラブ厚	350 mm
継手本体全高	848 mm
有効長	750 mm

部品 No. 2 の V G パッキンは、排水立て管外径 114 mm 用のパッキンです。



Tボルトを下から挿入した場合、スラブ厚は最大400mmまで対応可能です。なお、KRフランジ（Tボルト落下防止、Tボルト回り止め仕様）の場合もスラブ厚最大400mmまで対応可能です。



上部継手と下部継手は、それぞれの横枝管接続口の向きが、品番・呼びに示された位置関係になるように、相互に嵌合させたキーによって、位置決めされボルト・ナットで固定されています。

現場では、絶対にナットをゆるめたり、横枝管接続口の向きを変えたりしないで下さい。ナットをゆるめたり、横枝管接続口の向きを変えると漏水します。

部品表

No.	部品名	材質	表面処理	No.	部品名	材質	表面処理
1	上部継手本体	FC 150	エポキシ樹脂コーティング	9	スリップ ワッシャ	SS 400	亜鉛めっき
2	V G パッキン	EPDM		10	K M フランジ	F C D 500 - 7	エポキシ樹脂コーティング
3	K O パッキン	EPDM	補強金物インサート	11	K M パッキン	EPDM	
4	スペーサ	P・Eフォーム		12	Tボルト (M10)	SS 400	クロメート処理
5	下部継手本体	FC 150	エポキシ樹脂コーティング	13	六角ナット (M10)	SS 400	クロメート処理
6	六角ナット (M12)	SS 400	クロメート処理	14	Sプラグ用スリップワッシャ	PE	
7	Tボルト (M12)	SS 400	クロメート処理	15	Sプラグ用パッキン	CR	
8	シートパッキン	EPDM		16	Sプラグ	CAC 202	ニッケルクロムめっき

図種	仕様図	品名	そうじ し～な S . H Q シリーズ		品番	S . H Q 60 K 100 X 80 - 80 - ㊟	図番	仕継05-023-01		
株式会社 小島製作所					単位	尺度	作図年月日	承認	検図	作図
〒454-0027 名古屋市 中川区 広川町 5丁目 1番地 TEL. 052-361-6551 FAX. 052-361-6556 URL. http://www.kojima-core.co.jp					mm	1 : 10	2007.07.17	Kako	Iwatsuki	Soeda