



建築設備用排水器材

2015~

小島の総合カタログ



SO

FD

WD

CO

T14

SN

VC

MB

ステンレスシリーズ

充実

ステンレス製なのに
黄銅品と同じ価格帯



水とらしのグッド・パートナー

株式会社 小島製作所



最新の情報はホームページ

<http://www.kojima-core.co.jp> をご覧下さい。

ホットな技術情報はこちら

<http://www.kojima-core.co.jp/report.html>

バックナンバーはこちら

<http://www.kojima-core.co.jp/backnumber.html>

動画や仕様図もご覧いただけます。



P-trap COMのロゴマークについて

(株)小島製作所と(株)長谷川鋳工所は平成18年5月21日より、排水金具類およびマンホールふた類に関し、生産統合しました。製造を分担した上で協業化ロゴマークを表示して、販売して参ります。

何卒ご理解を賜り、引き続きのご愛顧をお願い申し上げます。

●協業化ロゴマーク



a Combination of companies=企業連合
協業を意味するCOM (=企業連合の略)の文字と両社事業の象徴となる
排水トラップ、マンホールふたをイメージしたブランドロゴマークです。



協業化のロゴマークは、両社事業の象徴となる排水トラップとマンホールふたをベースに、企業連合 (a Combination of Companies) であるCOMの文字を配置したデザインです。今後は、協業化対象品種につきましては、社名ロゴに代わってこの新ロゴが表示されます。

●新商品

ステンレスシリーズ
充実
ピートラコム
P-trap COM
コンビネーションから生まれる
新しい企業形態

ステンレス製なのに
黄銅品と同じ価格帯!

P-trap COM Series

- ステンレス製掃箒ドレン
SO Series New
- ステンレス製流しトラップ
T14 Series New
- ステンレス製ゴム栓
SN Series New
- ステンレス製排水金具
FD・CO Series

ご愛用 誠にありがとうございます。

ご存じですか？

ホームページから仕様図面が印刷できます。

<http://www.kojima-core.co.jp>



納入仕様図集
(排水金具、マンホール類)



品番早見表



該当品番



仕様図面印刷

立て管・コア通気継手・延焼防止材を一体成形

モエナインS排水システム

国土交通大臣認定取得
消防庁認定取得

コンビネーションから生まれた究極の排水システム
モエナイン排水システムは継手メーカー-防音排水継手メーカー-の
双方ノウハウにより現場作業の効率化、
施工品質の安定化を実現したシステムです

工場一体成形で現場作業 90% カット/さらに
立て管との接続は
「差し込む」だけの簡単施工!

下部ストレート型
防音防振継手

耐火
防音
防振
防水
更新

3つのモエナイン効果に
防水機能がさらに高まる。
安全性がさらに高まる。

延焼防止材
内蔵ソケット
等一歩高し
強度を向上

スラブ下
セッティング
を一律化

防音排水管

株式会社 小島製作所
<http://www.kojima-core.co.jp>

シーシーアイ株式会社
<http://www.cci.jp>

平成22年9月30日 耐火・防音・防振性能に優れたモエナイン排水システムの発売を開始しました。詳しくは<http://kojima-core.co.jp/report.html>平成24年9月15日号をご覧ください。

●モエナインS排水システムに変更予定です。

INDEX 2015～

仕様別一覧表 3

□日本鋳鉄ふた・排水器具工業会規格 (JCW規格) 5

品番早見表 6

シリーズ別早見表 8

SO  掃兼ドレン 9

FD 排水金具、床トラップ 19

WD 洗濯機排水用トラップ 34

CO 掃除口金具 38

T14 流しトラップ 44

SN  共 栓 49

VC 通気金具 53

MB マンホールふた、ボックス 62

⚠ 取扱・施工・維持管理上のご注意
9.19.34.38.44.49.53.62

▼ボルト・ナット・小ねじ一覧 33.61

▼わん・調節管・バスケット 32

●JCW施工例図 26.27.43

●JCW技術資料 主要材料の耐食性について 83

●JCW技術資料 金属の耐食性能比較表 88

●各種工具 31.48.50.51.75

●hp技術レポートバックナンバー 90.91.92

 新製品のお知らせ 10.11.20.52

このカタログの内容は、平成27年1月1日現在のもので、
不断の研究改良により、本カタログの記載事項を予告なく変更させていただく場合がありますので、ご了承願います。

お 願 い

弊社商品がお客様のお役に立たせていただけるよう、社員一同研鑽に努めております。
つきましては、お気付きの点はお気軽にご意見を賜りますよう、お願い申し上げます。

建設省告示第1652号(平成12年7月19日)による日本住宅性能表示基準には、維持管理対策等級が定められています。共用配管の等級3は「清掃、点検及び補修ができる開口が住戸外に設けられている等、維持管理を容易にすることに特に配慮した措置が講じられている」と説明されています。

表示記号一覧表

本カタログの表示記号は、下記の内容を表わします。

- ◎：構造 ※：規格 材：材質 ◆：受注生産品
 ★：施工 ●：工具 ▼：特殊仕様品 取：取扱上のご注意
 施：施工上のご注意 維：維持管理上のご注意

調節管と接続管

◎調節管は、上部金具を床の仕上面に合わせて調節するための短管です。
(調節管は、標準品が付属します。)

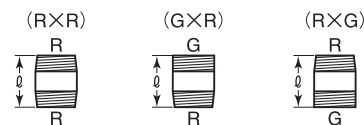
調節管の標準仕様および▼特殊仕様については、[P.32](#) をご参照下さい。

◎接続管は、本体と防水層受つば等を接続するための短管です。(接続管は、付属しません。)

下図のねじ態様(R.G.N)で、 ℓ 寸法を現場に合わせて製作して下さい。

接続管の形状について

R：管用テーパおねじ G：管用平行おねじ



◎ねじ態様については、品種ごとに本文に表示してあります。

材料記号一覧表

材 本カタログに記載している部品の材質は、JIS規格等にもとづく材料記号で表示してあります。

鉄 鋼		
記号	材料名	JIS規格番号
FC 150	ねずみ鉄製品	G 5501
FC 200	ねずみ鉄製品	G 5501
FCD 500-7	球状黒鉛鉄製品	G 5502
FCMB 270	黒心可鍛鉄製品 1種	G 5702
SGP	配管用炭素鋼鋼管	G 3452
SS 400	一般構造用圧延鋼材	G 3101
SPCC	冷間圧延鋼板及び鋼帯	G 3141
SUS 304	オーステナイト系ステンレス鋼	
SUS 430	フェライト系ステンレス鋼	
SCS 13	ステンレス鋼鋼製品	G 5121

非 鉄		
記号	材料名	JIS規格番号
A 6063 S	アルミニウム合金押出型材	H 4100
AC 7A	アルミニウム合金鋳物7種A	H 5202
C 2600 P	黄銅板	H 3100
C 2720 P	黄銅板	H 3100
C 3604 BD	快削黄銅棒	H 3250
C 3602 W	快削黄銅線	H 3260
ZDC 2	亜鉛合金ダイカスト2種	H 5301
CAC 202	黄銅鋳物 2種	H 5101
CAC 203	黄銅鋳物 3種	H 5101

ビ ス

記号	材料名	JIS規格番号
SEHC	電気亜鉛めっき鋼板	G 3313
SWCH	冷間圧造用炭素鋼線	G 3539
C2700W	銅及び銅合金線	H 3260

ゴ ム・パッキン

記号	材料名	JIS規格番号
CR	クロロプレンゴム	
EPDM	エチレンプロピレンゴム	
SBR	スチレンブタジエンゴム	K 6397
NR	天然ゴム	K 6397

プラスチック

記号	材料名	JIS規格番号
ABS	アクリロニトリル・ブタジエン・スチレン樹脂	
PE	ポリエチレン	
PVC	塩化ビニル樹脂	
FRP	強化プラスチック	
PETP	ポリエチレンテレフタレート	

仕様別一覧表

■国土交通省型(公共建築設備工事標準仕様書・標準図 平成25年版 機械設備編)

名 称	国交省記号	品 番	ページ
P形床排水トラップ	T3A	KT 3A(SU)	24
P形床排水トラップ(アスファルト防水層用)	T3B	KT 3B(SU)	24
変形P形床排水トラップ	T16A	KT 16A(SU)	25
変形P形床排水トラップ(アスファルト防水層用)	T16B	KT 16B(SU)	25
床上掃除口	COA	CIA(SU)	39
床上掃除口(アスファルト防水層用)	COB	KC(SU)	40
排水金物(コンクリート浴槽用共栓)	SNA	SNA-R(SU)	50
排水金物(コンクリート流し用(共栓付き))	SNB	SNB	47
排水金物(コンクリート流し用(ストレーナ付き))	SNC	SNC	47
排水金具(床用)	D	DB(SU)	22
通気金具	VA2	VA-2	55
壁埋込形散水栓ボックス	WB-13	B3S-1AN	75
〃	WB-20	B3S-2AN	75
弁柵ふた VC-P,VC-1,2用	B 1	B1	70
弁柵ふた VC-3~5用	MHA-P	KHMA(P)	71
量水器柵ふた	MB-1	MB-1	72
〃	MB-2・3	MB-2・3	72
マンホールふた 水封形 50KN	MHD	KHMD	67
マンホールふた 水封形 15KN	MHA	KHMA	67
マンホールふた 水封形 5KN	MHB	KHMB	67
マンホールふた 簡易密閉形(パッキン式) 50KN	MHD-P	KHMD(WP)	68
マンホールふた 簡易密閉形(パッキン式) 15KN	MHA-P	KHMA(WP)	68
マンホールふた 簡易密閉形(パッキン式) 5KN	MHB-P	KHMB(WP)	68
マンホールふた 密閉形(パッキン式) 5KN	WPM-B	KWPM-B	71
床化粧マンホールふた 簡易密閉形(パッキン式) 15KN	MJT-PA	EMAH4S	77
インターロッキングブロック用化粧マンホールふた 簡易密閉形(パッキン式) 50KN	MJI-PD	EMDH7	78

仕様別一覧表

■都市再生機構（機械設備設計標準部品図集）

図面名称	図面番号	品番	ページ
防水継手	J-501	VRK-C	57
		VRK-CL	57
		VRK-2CL	57
散水栓ボックス	E-103	B3-B B3	73 73

■SHASE-S 209-2009（空気調和・衛生工学会規格）マンホールおよび格子ふた

種類	品番	ページ
マンホールふた 水封形 50KN(5000K)	KHMD	67
マンホールふた 水封形 15KN(1500K)	KHMA	67
マンホールふた 水封形 5KN(500K)	KHMB	67
マンホールふた 簡易密閉形(パッキン式) 50KN(5000K)	KHMD(WP)	68
マンホールふた 簡易密閉形(パッキン式) 15KN(1500K)	KHMA(WP)	68
マンホールふた 簡易密閉形(パッキン式) 5KN(500K)	KHMB(WP)	68
マンホールふた 密閉形(パッキン式) 5KN(500K)	KWPM-B	71
床化粧マンホールふた簡易密閉形(パッキン式) 15KN(1500K)	EMAH4S	77
インターロッキングブロック用化粧マンホールふた 簡易密閉形(パッキン式) 50KN(5000K)	EMDH7	78
角形格子ふた 50KN(5000K)	KGD	70
角形格子ふた 5KN(500K)	KGB	70

排水のことは？
www.kojima-core.co.jp

仕様別一覧表

■日本鋳鉄ふた・排水器具工業会規格(JCW規格-2012)(11版)

規格番号	名 称	規格記号	品 番	ページ
JCW-201	床排水トラップ	T3A(SU)	KT3A(SU)	24
		T3B(SU)	KT3B(SU)	24
		T16A(SU)	KT16A(SU)	25
		T16B(SU)	KT16B(SU)	25
		T5A(SU)	KT5A(SU)	28
			T5A(SU)	28
		T5B(SU)	KT5B(SU)	28
			T5B(SU)	29
JCW-202	流しトラップ	T14AA(SU)	T14-AA(SU)	45
		T14AB(SU)	T14-AB(SU)	45
		T14BA(SU)	T14-BA(SU)	45
		T14BB(SU)	T14-BB(SU)	46
JCW-203	床上掃除口	COA(SU)	CIA(SU)	39
		COB(SU)	KC(SU)	40
			TCOB(SU)	
JCW-204	排水金物	SNA-R(SU)	SNA-R(SU)	50
		SNA-O(SU)	SNA-O(SU)	52
		SNB	SNB	47
		SNC	SNC	47
		C(SU)	CB(SU)	28
		D(SU)	DB(SU)	22
JCW-205	通気金具	VA2	VA-2	55
		VC-BA	KVE	54
		VC-EA	KVR	54
JCW-103	弁柵ふた	B-1	B1	70
		MHA-P	KHMA(P)止水弁	71
JCW-104	弁きょう	B5-1	B5	73
		B5-2		
		B6-1A	B6	73
		B6-1B		
		B6-2A		
		B6-2B		
JCW-105	量水器柵ふた	MB-1	MB-1	72
		MB-2	MB-2	72
		MB-3	MB-3	72



JCW規格、認定品の情報はこちら

<http://www.jcw.jp>

品番早見表

品番	品名	ページ
B		
B1	弁柵ふた	70
B1-S	バルブボックス(ステンレス製)	74
B3	散水栓ボックス	73
B3-K	散水栓ボックス	73
B3-B	散水栓ボックス	73
B3-BK	散水栓ボックス	73
B3S-1AN	散水栓ボックス(ステンレス製)	75
B3S-1N	散水栓ボックス(ステンレス製)	75
B3S-2AN	散水栓ボックス(ステンレス製)	75
B3S-2N	散水栓ボックス(ステンレス製)	75
B3S-3T	散水栓ボックス(ステンレス製)	74
B5	弁きょう	73
B6	弁きょう	73
C		
CB(SU)	床排水金具(ステンレス製)	22
CH-4A	スナップリングブライヤー	48
CHS	掃除口ふた開閉工具	41
CIA(SU)	床上掃除口(ステンレス製)	39
CIQ	床上掃除口(樹脂コート床用)	41
CIR	床上掃除口(塩ビ床シート用)	41
COCL-P(SU)	掃兼ドレン(塩ビ床シート用)	11
CVA(SU)	床上掃除口(ステンレス製)	39
CVAT(SU)	化粧型掃除口(ステンレス製)	39
D		
DB(SU)	床排水金具(ステンレス製)	22
DBQ	床排水金具(樹脂コート床用)	31
DBR	床排水金具(塩ビ床シート用)	29
DBV(SU)	床排水金具(ステンレス製)	22
E		
EAK	化粧マンホール用専用ハンドル	79
EH	排水共栓用金具粹締付専用工具	50
EHK	インターロッキング用専用ハンドル	79
EMAH4	化粧マンホール	76
EMAH4S	化粧マンホール(SUS目地)	77
EMAH7	インターロッキング用化粧マンホール	78
EMAH7S	インターロッキング用化粧マンホール(SUS目地)	78
EMBH4	化粧マンホール	76
EMBH4S	化粧マンホール(SUS目地)	77
EMBH7	インターロッキング用化粧マンホール	78
EMBH7S	インターロッキング用化粧マンホール(SUS目地)	78
EMDH4	化粧マンホール	76
EMDH4S	化粧マンホール(SUS目地)	77
EMDH7	インターロッキング用化粧マンホール	78
EMDH7S	インターロッキング用化粧マンホール(SUS目地)	78
EMF	充填用マーク(鋳鉄)	79
EMS	充填用マーク(SUS)	79

品番	品名	ページ
F		
FH2・FH3	流しトラップ用金具粹締付専用工具	48
J		
JT-5	洗濯機用排水トラップ	37
K		
KC		
KC(SU)	床上掃除口(上部ステンレス製)	40
KCB(SU)	床排水金具(上部ステンレス製)	23
KDB(SU)	床排水金具(上部ステンレス製)	23
KF		
KFH-2	フロアハッチ(貼物用)	80
KFH-4	フロアハッチ(充填用)	80
KFH-5N	フロアハッチ(貼物用)	80
KFH-6N	フロアハッチ(充填用)	80
KFR-S	排水受金物	56
KFSH-1	フロアハッチ(貼物用)ステンレス製	80
KFSH-2	フロアハッチ(充填用)ステンレス製	80
KG		
KGB	角形格子ふた(SHASE-S)	[500K] 70
KGD	角形格子ふた(SHASE-S)	[5000K] 70
KH		
KHMA	マンホールふた(SHASE-S水封形)	[1500K] 67
KHMA(P)	弁柵ふた	[1500K] 71
KHMA(WP)	マンホールふた(SHASE-S簡易密閉形)	[1500K] 68
KHMA-R	マンホールふた(水封形・丸座枠)	[1500K] 69
KHMB	マンホールふた(SHASE-S水封形)	[500K] 67
KHMB(WP)	マンホールふた(SHASE-S簡易密閉形)	[500K] 68
KHMB-R	マンホールふた(水封形・丸座枠)	[500K] 69
KHMD	マンホールふた(SHASE-S水封形)	[5000K] 67
KHMD(WP)	マンホールふた(SHASE-S簡易密閉形)	[5000K] 68
KHMD-R	マンホールふた(水封形・丸座枠)	[5000K] 69
KN		
KNV(SU)	防虫網金具(ステンレス製)	56
KP		
KP	Pトラップ	23
KS		
KSC	掃兼ドレン	14
KSC-5A	掃兼ドレン(トラップ付)	16
KSC-5B	掃兼ドレン(トラップ付)	17
KSC-B	掃兼ドレン	15
KSI(SU)	掃兼ドレン(ステンレス製)	14
KSI(SU)-B	掃兼ドレン(上部ステンレス製)	15
KSQ	掃兼ドレン(樹脂コート床用)	13
KSR	掃兼ドレン(塩ビ床シート用)	12
KSR-5A	掃兼ドレン(塩ビ床シート用)(トラップ付)	17
KSR-5B	掃兼ドレン(塩ビ床シート用)(トラップ付)	17
KSR-P	掃兼ドレン(塩ビ床シート用)(トラップ付)	18

品番早見表

品番	品名	ページ
KT		
KT15BPR(SU)	浴槽用トラップ(上部ステンレス製)(ゴム栓仕様)	51
KT16A(SU)	床排水金具(上部ステンレス製)	25
KT16B(SU)	床排水金具(上部ステンレス製)	25
KT3A(SU)	床排水金具(上部ステンレス製)	24
KT3B(SU)	床排水金具(上部ステンレス製)	24
KT3CA	洗濯機用排水トラップ	35
KT3CB	洗濯機用排水トラップ	36
KT3SA	洗濯機用排水トラップ	35
KT3SB	洗濯機用排水トラップ	36
KT5A(SU)	床排水金具(上部ステンレス製)	28
KT5A-R	床排水トラップ(塩ビ床シート用)	29
KT5B(SU)	床排水金具(上部ステンレス製)	28
KT5BT(SU)	床排水トラップ(導入口付)(上部ステンレス製)	30
KT5Q	床排水トラップ(樹脂コート床用)	31
KT5WA	洗濯機用排水トラップ	35
KT5WB	洗濯機用排水トラップ	36
KT7B	床排水トラップ	30
KT7BT(SU)	床排水トラップ(導入口付)(上部ステンレス製)	30
KTCRR	洗濯機用排水トラップ	37
KV		
KVC-R	掃兼ベントキャップ(露出型)	54
KVE	ベントキャップ(埋込型)	54
KVR	ベントキャップ(露出型)	54
KW		
KWPM-B	マンホールふた(SHASE-S密閉形) 【500K】	71
KWPM-D	マンホールふた(密閉形 ダグタイプ鉄製) 【5000K】	71
M		
marta-1	更新用浴室床排水トラップ	21
marta-1SR	更新用浴室床排水トラップ	21
marta-2	更新用浴室床排水トラップ	21
MB	量水器柵ふた	72
MB-1	量水器柵ふた	72
MB-2	量水器柵ふた	72
MB-3	量水器柵ふた	72
MH-2	マンホールふた用開閉工具	75
P		
PCA-GP(SU)	掃兼ドレン(ステンレス製)	10
PCA-P(SU)	掃兼ドレン(ステンレス製)	10
PLT-2	プラスタートラップ	47
PM	埋設配管表示盤	82
PM(LEG)	埋設配管表示盤	82
S		
SH	排水共栓専用ハンドル	50
SI(SU)	掃兼ドレン(ステンレス製)	14
SI(SU)-5A	掃兼ドレン(上部ステンレス製)(トラップ付)	16
SI(SU)-5B	掃兼ドレン(上部ステンレス製)(トラップ付)	16
SI(SU)-B	掃兼ドレン(上部ステンレス製)	15

品番	品名	ページ
SN-1M	のべくさりヒートン付	51
SNA-HO(SU)	排水共栓(ステンレス製)(Oリング仕様)	52
SNA-O(SU)	排水共栓(ステンレス製)(Oリング仕様)	52
SNA-R(SU)	排水共栓(ステンレス製)(ゴム栓仕様)	50
SNA-R(SU)-B	排水共栓(上部ステンレス製)(ゴム栓仕様)	51
SNA-RH(SU)	排水共栓(ステンレス製)(ゴム栓仕様)	50
SNB	排水金具	47
SNC	排水金具	47
SND-1A(SU)	ステンレス流し用排水金具	45
SND-1B(SU)	ステンレス流し用排水金具	46
T		
T14A(SR)40K(SU)	法務省矯正施設型(スナップリング仕様)	48
T14-AA(SU)	ステンレス流し用トラップ(上部ステンレス製)	45
T14AA-SR(SU)	ステンレス流し用トラップ(スナップリング仕様)	48
T14-AB(SU)	ステンレス流し用トラップ(上部ステンレス製)	45
T14-BA(SU)	研ぎ出し流し用トラップ(上部ステンレス製)	46
T14-BB(SU)	研ぎ出し流し用トラップ(上部ステンレス製)	46
T5A(SU)	床排水トラップ(上部ステンレス製)	28
T5B(SU)	床排水トラップ(上部ステンレス製)	29
TCOB(SU)	床上掃除口(上部ステンレス製)	40
U		
UH5	marta-1専用締付ハンドル	31
UH7	marta-2専用締付ハンドル	31
V		
VA	ギャラリ	55
VA-2	ギャラリ	55
VRK-2CL	防水継手	57
VRK-C	防水継手	57
VRK-CL	防水継手	57
VRK-C用打込治具	防水継手用打込治具	59
VRK-TH-F	防水継手	58
VRK-TH-F-VR	防水継手	58
VRK-TH-FN	防水継手	59
VRK-TH-LF-VR	防水継手	58
VRK-TH-LFN	防水継手	59

シリーズ別品番早見表

シリーズ	品番	ページ
SO	COCL-P(SU)	11
	KSC	14
	KSC-5A	16
	KSC-5B	17
	KSC-B	15
	KSI(SU)	14
	KSI(SU)-B	15
	KSQ	13
	KSR	12
	KSR-5A	17
	KSR-5B	17
	KSR-P	18
	PCA-GP(SU)	10
	PCA-P(SU)	10
	SI(SU)	14
	SI(SU)-5A	16
	SI(SU)-5B	16
SI(SU)-B	15	

シリーズ	品番	ページ
FD	CB(SU)	22
	DB(SU)	22
	DBQ	31
	DBR	29
	DBV(SU)	22
	KCB(SU)	23
	KDB(SU)	23
	KP	23
	KT16A(SU)	25
	KT16B(SU)	25
	KT3A(SU)	24
	KT3B(SU)	24
	KT5A(SU)	28
	KT5A-R	29
	KT5B(SU)	28
	KT5BT(SU)	30
	KT5Q	31
	KT7B	30
	KT7BT(SU)	30
	marta-1	21
	marta-1SR	21
	marta-2	21
	T5A(SU)	28
	T5B(SU)	29
UH5	31	
UH7	31	

シリーズ	品番	ページ
WD	JT-5	37
	KT3CA	35
	KT3CB	36
	KT3SA	35
	KT3SB	36
	KT5WA	35
	KT5WB	36
	KTCRR	37

シリーズ	品番	ページ
CO	CHS	41
	CIA(SU)	39
	CIQ	41
	CIR	41
	CVA(SU)	39
	CVAT(SU)	39
	KC(SU)	40
	TCOB(SU)	40

シリーズ	品番	ページ
T14	CH4A	48
	FH2·FH3	48
	PLT-2	47
	SNB	47
	SNC	47
	SND-1A(SU)	45
	SND-1B(SU)	46
	T14A(SR)40K(SU)	48
	T14AA(SU)	45
	T14AA-SR(SU)	48
T14AB(SU)	45	
T14BA(SU)	46	
T14BB(SU)	46	

シリーズ	品番	ページ
SN	EH	50
	KT15BPR(SU)	51
	SH	50
	SN-1M	51
	SNA-HO(SU)	52
	SNA-O(SU)	52
	SNA-R(SU)	50
	SNA-R(SU)-B	51
	SNA-RH(SU)	50

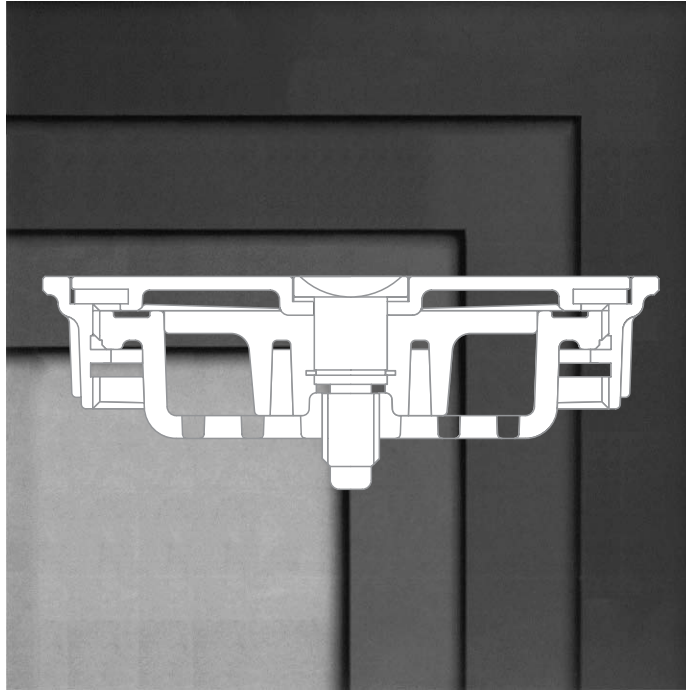
シリーズ	品番	ページ
VC	KFR-S	56
	KNV(SU)	56
	KVC-R	54
	KVE	54
	KVR	54
	VA	55
	VA-2	55
	VRK-2CL	57
	VRK-C	57
	VRK-CL	57
	VRK-C用打込治具	59
	VRK-TH-F	58
	VRK-TH-F-VR	58
	VRK-TH-FN	59
	VRK-TH-LF-VR	58
VRK-TH-LFN	59	

シリーズ	品番	ページ
MB	B-1	70
	B1-S	74
	B3	73
	B3-K	73

シリーズ	品番	ページ
MB	B3-B	73
	B3-BK	73
	B3S-1AN	75
	B3S-1N	75
	B3S-2AN	75
	B3S-2N	75
	B3S-3T	74
	B5	73
	B6	73
	EAK	79
	EHK	79
	EMAH4	76
	EMAH4S	77
	EMAH7	78
	EMAH7S	78
	EMB4	76
	EMB4S	77
	EMB7	78
	EMB7S	78
	EMDH4	76
	EMDH4S	77
	EMDH7	78
	EMDH7S	78
	EMF	79
	EMS	79
	KFH-2	80
	KFH-4	80
	KFH-5N	80
	KFH-6N	80
	KFSH-1	80
	KFSH-2	80
	KGB	70
	KGD	70
	KHMA	67
	KHMA(P)	71
	KHMA(WP)	68
	KHMA-R	69
	KHMB	67
	KHMB(WP)	68
	KHMB-R	69
	KHMD	67
KHMD(WP)	68	
KHMD-R	69	
KWPM-B	71	
KWPM-D	71	
MB	72	
MB-1	72	
MB-2	72	
MB-3	72	
MH-2	75	
PM	82	
PM(LEG)	82	

掃兼ドレン

SO



病院建築



公共建築

SO

⚠ 注意

取扱・施工・維持管理上のご注意

- 【取】梱包に使用しているPPバンドは、輸送中の摩擦などにより強度が低下して切れやすくなる場合がありますので、持ち運びの際は充分ご注意ください。
- 【取】ステンレス、黄銅铸件製品は、変形やキズがつき易いので乱暴な取り扱いはしないで下さい。
- 【取】鋳鉄製品の塗装は一次防錆塗装です。塗装にキズがつくと錆が発生しやすくなりますので、取り扱いにはご注意ください。
- 【取】配管や部品接続のねじ部が損傷しないように、取り扱いにはご注意ください。
- 【施】標準仕様の器材は一般生活排水用として製作しています。**薬品類や特殊な排水の用途には使用できません。**
- 【施】ねじ配管の場合は、シールテープなどを使用して確実に施工して下さい。
- 【施】「養生シート」を添付してある場合は、施工中の損傷防止のため、シートに記載の説明に従って正しく使用して下さい。
- 【維】水封式排水トラップは、排水の使用頻度が少ない場合、封水が蒸発し防臭機能が損なわれ排水管内の臭気等が室内に侵入しますので水を補給して下さい。
- 【維】排水トラップの「わん」を取り外したまま使用すると防臭機能が損なわれ、排水管内の臭気等が室内に侵入しますので「わん」は取り外したままで使用しないで下さい。
- 【維】掃除口付仕様品は、掃除後「プラグ」を確実に締め付けて下さい。
- 【維】排水トラップは、機能確保のために定期的に清掃して下さい。

ちょっとお知らせします！



ワシの血筋
じやヨ!

父は 掃除口



ボクは ヤル気満々の
“掃兼ドレン”と申します



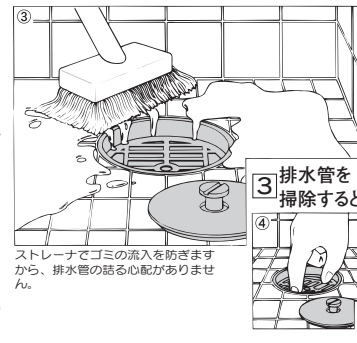
いいえ!!
私の血筋
ですワ!

母は 排水口

1 開ける



2 水を流す



ご好評
いただ
いて
いま
す

●引き上げボルト式使用例

ワンプッシュ式 掃兼ドレン【化粧型】

PCA-GP(SU)

■部品表

No.	部品名	材質	表面処理
1	ふた	SCS 13	
2	金具枠	SCS 13	
3	ストレーナ	SCS 13	
4	パッキン	CR(クロロブレンゴム)	
5	Oリング	CR(クロロブレンゴム)	

○ワンプッシュ式ふた・ストレーナ付

○①ふたはマイナスドライバーで簡単に外すことができます。又閉める場合はワンプッシュで完全に気密性を保ち管内の悪臭をシャットアウトします。

○④パッキンは、SGP、VP、VU、D-V Aすべてに対応しています。

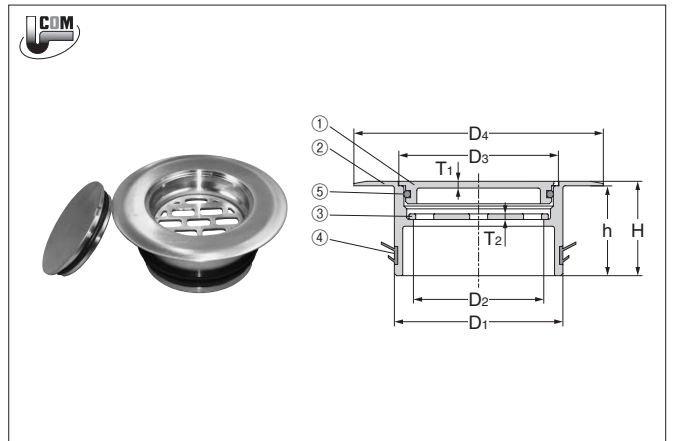
○④パッキンの接触面にシリコン系シーリング剤等を塗布し、管に差し込んで下さい。

②金具枠下面にエポキシ系接着剤等を塗布し、管と接着して下さい。

■寸法表

呼び	D1	D2	D3	D4	T1	T2	H	h
50	49	33	44	80	2.5	2.0	42	40
65	65	48	59	100	2.5	2.0	42	40
80	75	58	69	111	3.0	2.5	42	40
100	98	78	89	140	3.0	3.0	42	40

単位mm



ワンプッシュ式 掃兼ドレン

PCA-P(SU)

■部品表

No.	部品名	材質	表面処理
1	ふた	SCS 13	
2	金具枠	SCS 13	
3	ストレーナ	SCS 13	
4	パッキン	CR(クロロブレンゴム)	
5	Oリング	CR(クロロブレンゴム)	

○ワンプッシュ式ふた・ストレーナ付

○①ふたはマイナスドライバーで簡単に外すことができます。又閉める場合はワンプッシュで完全に気密性を保ち管内の悪臭をシャットアウトします。

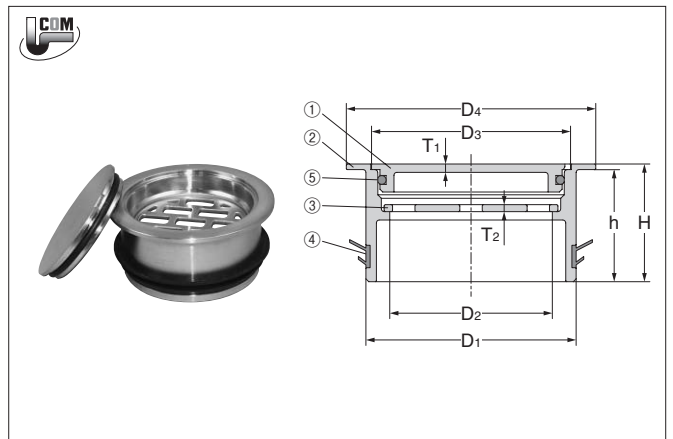
○④パッキンは、SGP、VP、VU、D-V Aすべてに対応しています。

○④パッキンの接触面にシリコン系シーリング剤等を塗布し、管に差し込んで下さい。

■寸法表

呼び	D1	D2	D3	D4	T1	T2	H	h
50	49	33	44	60	2.5	2.0	42	40
65	65	48	59	76	2.5	2.0	42	40
80	75	58	69	89	3.0	2.5	42	40
100	98	78	89	114	3.0	3.0	42	40

単位mm



新製品

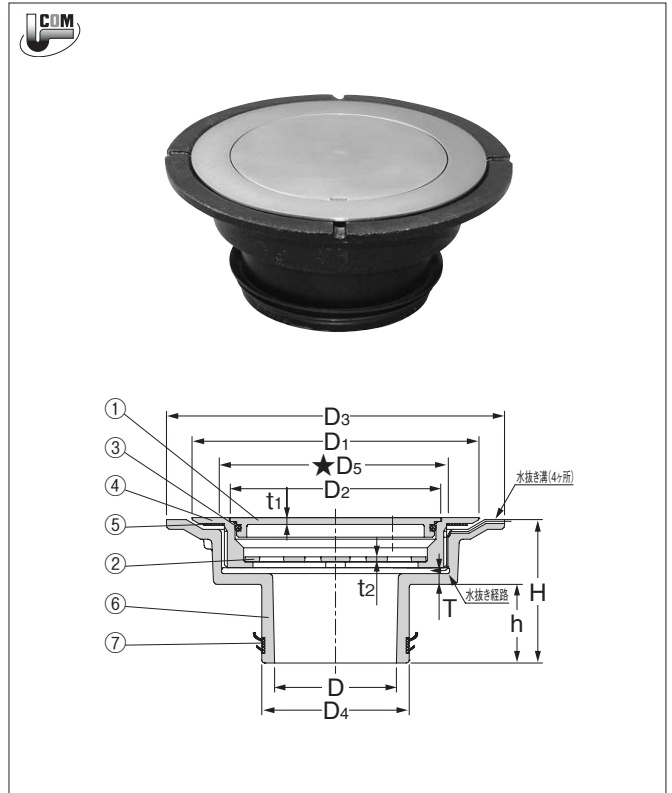
ワンプッシュ式 掃兼ドレン [シート床用]

COCL-P(SU)

■部品表

No.	部品名	材質	表面処理
1	ふた	SCS 13	(樹脂製密閉キャップビス止め)
2	ストレーナ	SCS 13	
3	Oリング	NBR	
4	金具枠	SCS 13	
5	ワッシャ	PE	
6	本体	FC 150	水溶性合成樹脂焼付塗装
7	パッキン	CR(クロロプレンゴム)	

- ◎ワンプッシュ式ふた・ストレーナ付。
ふたはドライバー等でワンタッチで外れます。又閉める場合はワンプッシュで完全に気密性を保ち管内の悪臭をシャットアウトいたします。
- ◎SGP、VP、VU、DVL P差込式。
- ◎漏水防止用水抜き経路付。
- ◎⑥パッキンは、適用管種すべてに対応しています。
パッキンの接触面にシリコン系シーリング剤等を塗布し、管に差し込んでください。

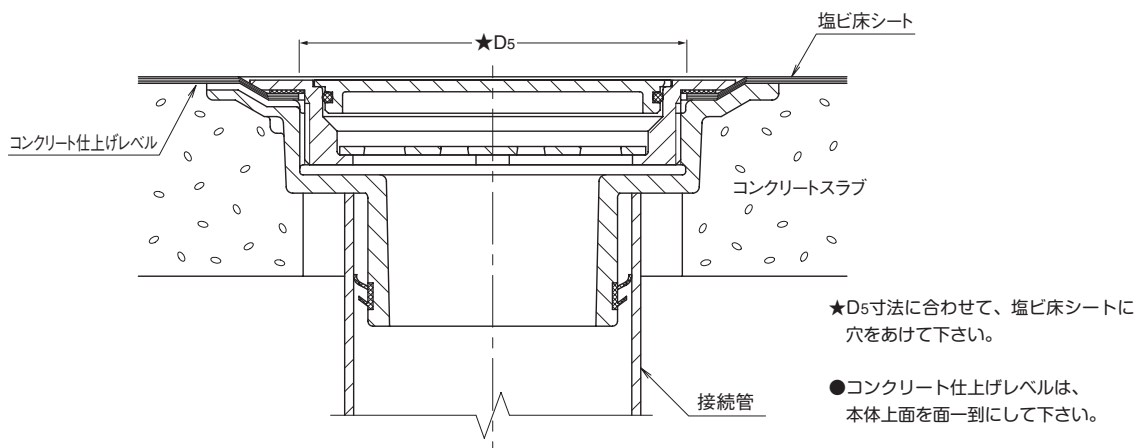


■寸法表

呼び	D	D1	D2	D3	D4	D5	H	t1	t2	T	h
50	37	146	107	172	49	116	73	3.5	2.5	5	40
65	52	146	107	172	65	116	73	3.5	2.5	5	40
80	62	146	107	172	75	116	73	3.5	2.5	5	40
100	85	146	107	172	98	116	73	3.5	2.5	5	40

※ふたは、2015年3月頃よりOリング式に変更予定です。

COCL-P(SU)施工例図



シート床用 掃兼ドレン

防水層用

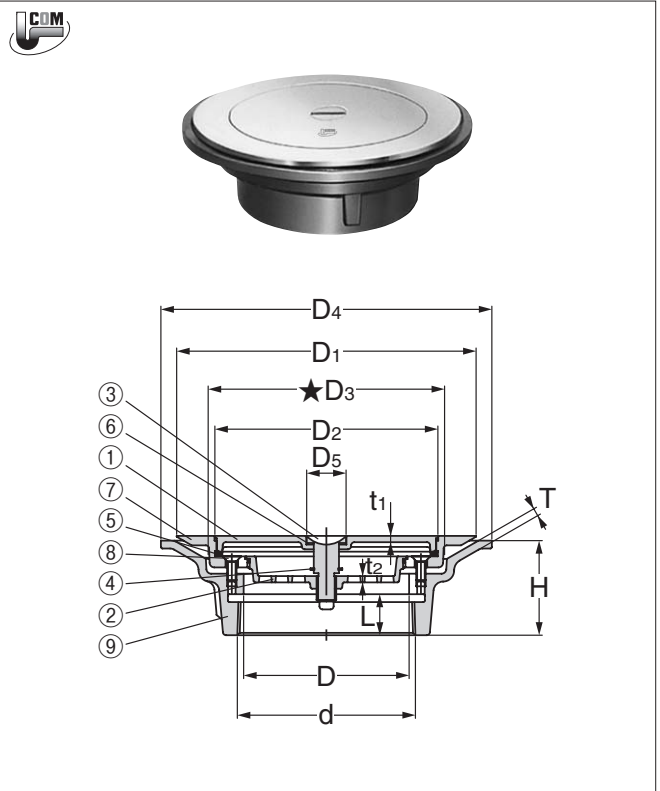
KSR

塩ビ床シート
モルタル下地

■部品表

No.	部品名	材質	表面処理
1	ふた	CAC 202	ニッケルクロムめっき
2	ストレーナ	CAC 202	ニッケルクロムめっき
3	引き上げボルト	C 3604 BD	ニッケルクロムめっき
4	スナップリング	SUS 304	
5	パッキン	CR(クロロブレンゴム)	
6	引き上げボルト用パッキン	CR(クロロブレンゴム)	
7	シート押え	CAC 202	ニッケルクロムめっき
8	十字穴付きさら小ねじ	SUS 304	
9	防水層受つば	FC 150	水溶性合成樹脂焼付塗装

★D3寸法に合わせて、塩ビ床シートに穴をあけて下さい。KSRの施工例図をご参照下さい。



■寸法表

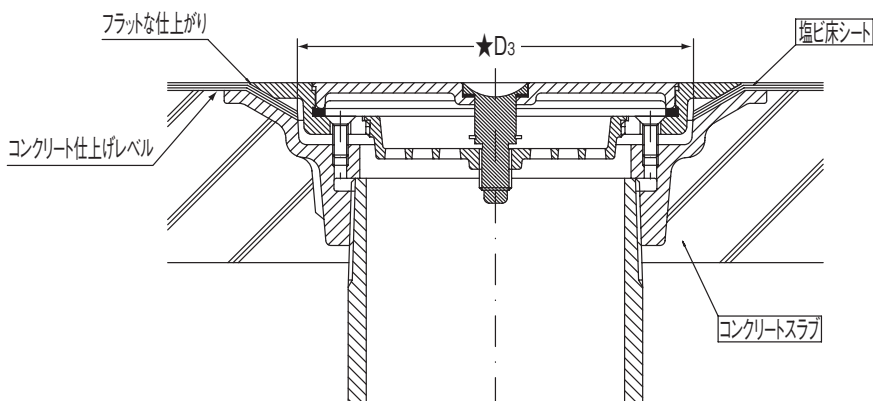
※dねじ部は、JIS B 0203(管用テーパねじ)に準拠しています。

単位mm

呼び	d	D	D1	D2	★D3	D4	D5	H	L	T	t1	t2
80	87.884	81	152	101.5	110	171	25	54	22	4.5	3	4
100	113.030	105	190	141.5	148	210	25	60	26	5	4	4
100×50	59.614	53	190	141.5	148	210	25	68	22	5	4	4

KSR施工例図

塩ビ床シート



★D3寸法に合わせて、塩ビ床シートに穴をあけて下さい。

●コンクリート仕上げレベルは、本体上面を面一にして下さい。

樹脂コート床用 掃兼ドレン

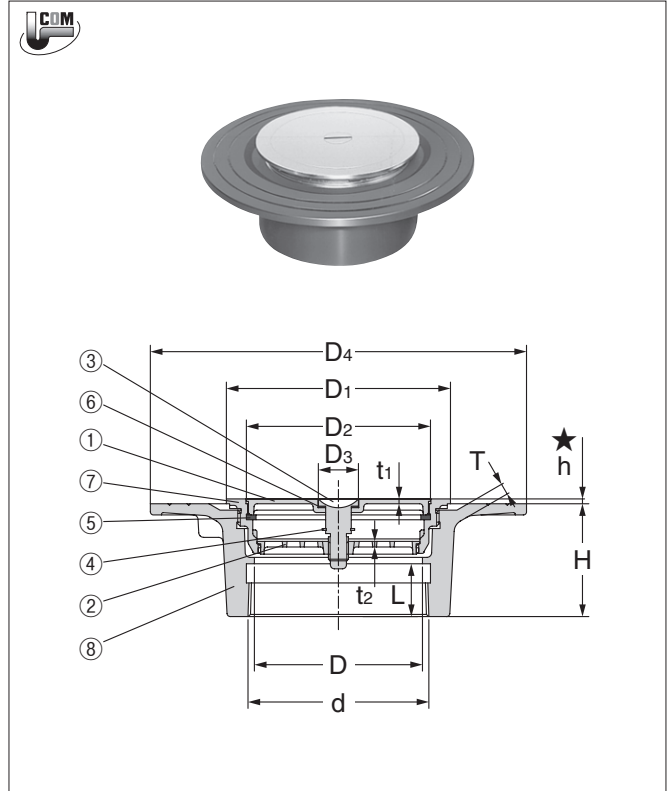
KSQ

樹脂コート
モルタル下地

■部品表

No.	部品名	材質	表面処理
1	ふた	CAC 202	ニッケルクロムめっき
2	ストレーナ	CAC 202	ニッケルクロムめっき
3	引き上げボルト	C 3604 BD	ニッケルクロムめっき
4	スナップリング	SUS 304	
5	パッキン	CR(クロロブレンゴム)	
6	引き上げボルト用パッキン	CR(クロロブレンゴム)	
7	金具枠	CAC 202	ニッケルクロムめっき
8	防水層受つば	FC 150	水溶性合成樹脂焼付塗装

★製品には、①コンクリートの仕上げレベル、②金具枠の高さ調整についての施工お願いラベルが貼ってありますから、ラベルの注意事項にもとづいて施工して下さい。
★樹脂コート防水層の厚さに合わせて、金具枠の高さ★hを調節して下さい。



■寸法表

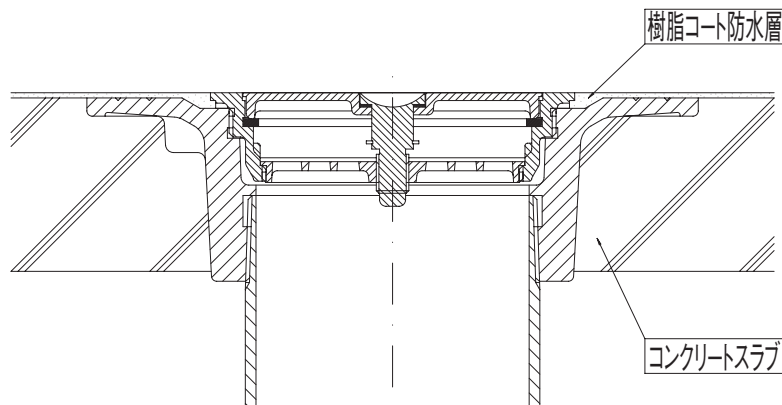
※dねじ部は、JIS B 0203(管用テーパねじ)に準拠しています。

単位mm

呼び	d	D	D ₁	D ₂	D ₃	D ₄	H	★h	L	T	t ₁	t ₂
80	87.884	81	116	93	25	210	65.5	2~6	28	7	3	4
100	113.030	105	140	115	25	235	70.5	2~6	33	7	3	4
100×50	59.614	53	140	115	25	235	69	2~6	22	7	3	4

◎トラップ付もございます。品番 **KSQ-P, KSQ-5A, KSQ-5B, KSQ-T5B**

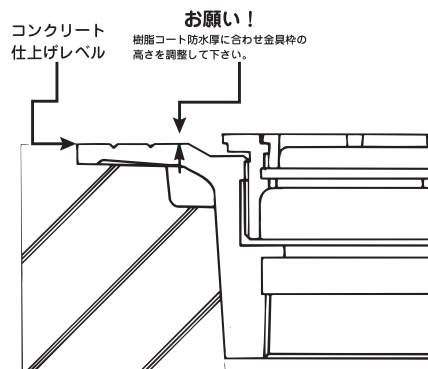
KSQ施工例図



樹脂コート



写真はDBQ



D型掃兼ドレン【内ねじ型】 非防水用

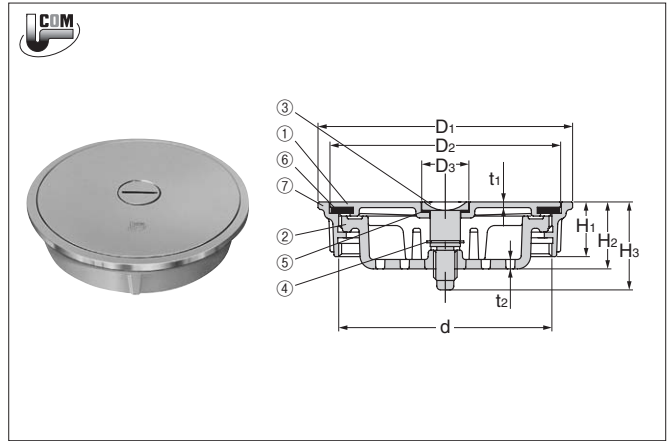
SI(SU)【ステンレス製】

SI(SU)【ステンレス製】

■部品表

受注生産品

No.	部品名	材質	表面処理
1	ふた	SCS13	
2	ストレーナ	PETP	
3	引き上げボルト	SUS304	
4	スナップリング	SUS304	
5	引き上げボルト用パッキン	CR(クロロブレンゴム)	
6	パッキン	CR(クロロブレンゴム)	
7	金具枠	SCS13	



■寸法表

※dねじ部は、JIS B 0203(管用平行ねじ)に準拠しています。

単位mm

呼び	d	D1	D2	D3	H1	H2	H3	t1	t2
100	113.030	135	122.3	25	29	35.5	46.65	3	5

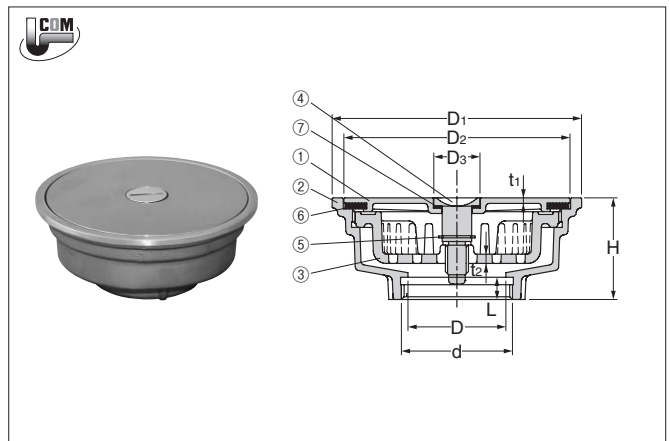
C型掃兼ドレン【内ねじ型】 非防水用

KSI(SU)【ステンレス製】

■部品表

No.	部品名	材質	表面処理
1	ふた	SCS13	
2	金具枠	SCS13	
3	ストレーナ	PETP	
4	引き上げボルト	SUS 304	
5	スナップリング	SUS 304	
6	パッキン	CR(クロロブレンゴム)	
7	引き上げボルト用パッキン	CR(クロロブレンゴム)	

◎Pトラップ付もございます。品番 **KSI(SU)-P**



■寸法表

※dねじ部は、JIS B 0202(管用平行ねじ)に準拠しています。

単位mm

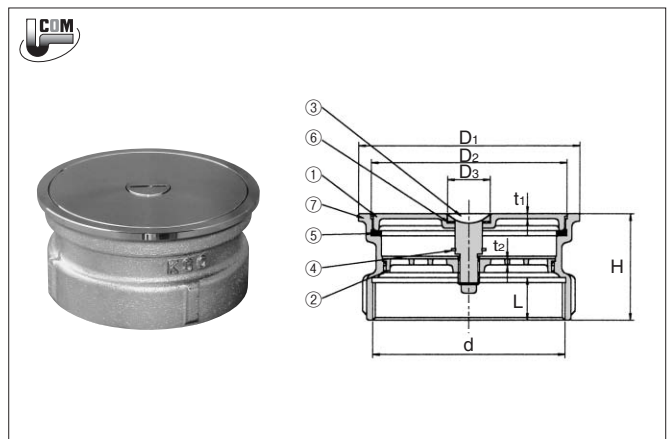
呼び	d	D	D1	D2	D3	H	L	t1	t2
50	59.614	53	135	122.3	25	55	12	3	5
65	75.184	68	135	122.3	25	55	12	3	5
80	87.884	81	135	122.3	25	55	12	3	5

D型掃兼ドレン【内ねじ型】 非防水用

KSC(呼び100、125)

■部品表

No.	部品名	材質	表面処理
1	ふた	CAC 202	ニッケルクロムめっき
2	ストレーナ	CAC 202	ニッケルクロムめっき
3	引き上げボルト	C 3604 BD	ニッケルクロムめっき
4	スナップリング	SUS 304	
5	パッキン	CR(クロロブレンゴム)	
6	引き上げボルト用パッキン	CR(クロロブレンゴム)	
7	金具枠	CAC 202	ニッケルクロムめっき



■寸法表

※dねじ部は、JIS B 0202(管用平行ねじ)に準拠しています。

単位mm

呼び	d	D1	D2	D3	H	L	t1	t2
100	113.030	130	115	25	62.5	25	3	4
125	138.430	156	141.5	25	63.5	26	4	4

D型 掃兼ドレン防水層受つば付

防水層用

KSI(SU)-B

■部品表

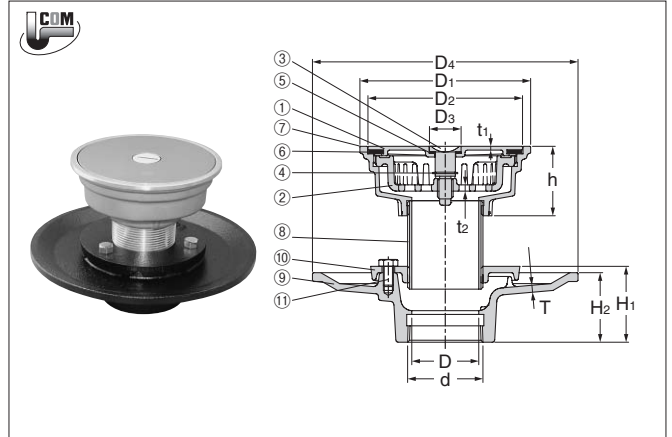
No.	部品名	材質	表面処理
1	ふた	SCS 13	
2	ストレーナ	PETP	
3	引き上げボルト	SUS 304	
4	スナップリング	SUS 304	
5	引き上げボルト用パッキン	CR(クロロブレンゴム)	
6	パッキン	CR(クロロブレンゴム)	
7	金具枠	SCS 13	
8	調節管	SGP	電気亜鉛めっき
9	防水層受つば	FC 150	水溶性合成樹脂塗装
10	座板	FC 150	水溶性合成樹脂塗装
11	ボルト	SS 400	電気亜鉛めっき

■寸法表

*dねじ部は、JIS B 0203(管用テーパねじ)に準拠しています。

単位mm

呼び	d	D	D ₁	D ₂	D ₃	D ₄	H ₁	H ₂	h	T	t ₁	t ₂
50	59.614	53	135	122.3	25	210	60	55	63.5	5.5	3	5
65	75.184	68	135	122.3	25	230	64	59	63.5	5.5	3	5
80	87.884	81	135	122.3	25	240	67	62	63.5	5.5	3	5



C型 掃兼ドレン防水層受つば付

防水層用

SI(SU)-B

■部品表

No.	部品名	材質	表面処理
1	ふた	SCS 13	
2	ストレーナ	PETP	
3	引き上げボルト	SUS 304	
4	スナップリング	SUS 304	
5	パッキン	CR(クロロブレンゴム)	
6	引き上げボルト用パッキン	CR(クロロブレンゴム)	
7	金具枠	SCS 13	
8	調節管	SGP	電気亜鉛めっき
9	防水層受つば	FC 150	水溶性合成樹脂焼付塗装
10	座板	FC 150	水溶性合成樹脂焼付塗装
11	ボルト	SS 400	電気亜鉛めっき

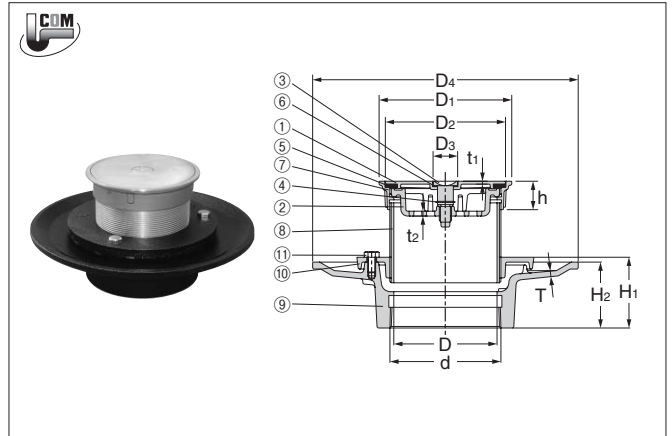
◎金具枠の上には、調節管(標準長さ70mm)のねじと、ボルトによって床の仕上げ面に合わせて調節できます。

■寸法表

*dねじ部は、JIS B 0203(管用テーパねじ)に準拠しています。

単位mm

呼び	d	D	D ₁	D ₂	D ₃	D ₄	H ₁	H ₂	h	T	t ₁	t ₂
100	113.030	105	135	122.3	25	270	72	67	29	6	3	5



D型 掃兼ドレン防水層受つば付

防水層用

KSC-B

■部品表

No.	部品名	材質	表面処理
1	ふた	CAC 202	ニッケルクロムめっき
2	ストレーナ	CAC 202	ニッケルクロムめっき
3	引き上げボルト	C 3604 BD	ニッケルクロムめっき
4	スナップリング	SUS 304	
5	パッキン	CR(クロロブレンゴム)	
6	引き上げボルト用パッキン	CR(クロロブレンゴム)	
7	金具枠	CAC 202	ニッケルクロムめっき
8	調節管	SGP	電気亜鉛めっき
9	防水層受つば	FC 150	水溶性合成樹脂焼付塗装
10	座板	FC 150	水溶性合成樹脂焼付塗装
11	ボルト	SS 400	電気亜鉛めっき

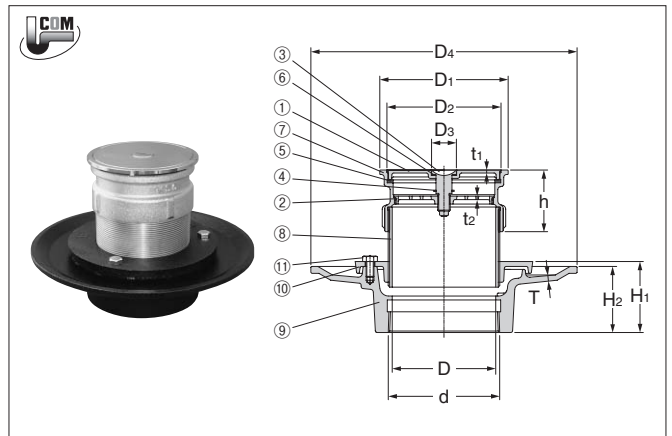
◎本体ビス止め仕様品もございます。品番 **KSC-TB**

■寸法表

*dねじ部は、JIS B 0203(管用テーパねじ)に準拠しています。

単位mm

呼び	d	D	D ₁	D ₂	D ₃	D ₄	H ₁	H ₂	h	T	t ₁	t ₂
100	113.030	105	130	115	25	270	72	67	62.5	6	3	4
125	138.430	131	156	141.5	25	305	76	71	63.5	6	4	4



D型 掃兼ドレンわんトラップ

非防水用

SI(SU)-5A

■部品表

No.	部品名	材質	表面処理
1	ふた	SCS 13	
2	ストレーナ	PETP	
3	引き上げボルト	SUS 304	
4	スナップリング	SUS 304	
5	パッキン	CR(クロロブレンゴム)	
6	引き上げボルト用パッキン	CR(クロロブレンゴム)	
7	金具枠	SCS 13	
8	調節管	SGP	電気亜鉛めっき
9	本体	FC 150	水溶性合成樹脂焼付塗装
10	わん	FC 150	エポキシ樹脂コーティング

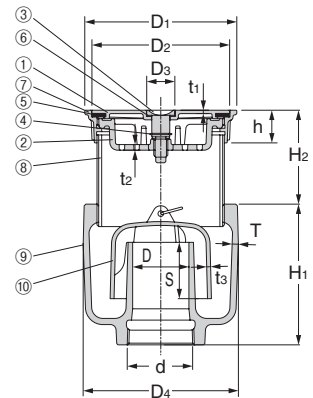
◎金具枠の上には、調節管（標準長さ70mm）のねじによって床の仕上げ面に合わせて調節できます。

■寸法表

※dねじ部は、JIS B 0203(管用テーパねじ)に準拠しています。

単位mm

呼び	d	D	D1	D2	D3	D4	H1	H2	h	S	T	t1	t2	t3
50	59.614	50	135	122.3	25	136	125	50~	29	50	5.5	3	5	3.5



H2寸法が50mm未満の場合、引上ボルトがわんに当たります。

D型 掃兼ドレンわんトラップ

防水層用

SI(SU)-5B

■部品表

No.	部品名	材質	表面処理
1	ふた	SCS 13	
2	ストレーナ	PETP	
3	引き上げボルト	SUS 304	
4	スナップリング	SUS 304	
5	パッキン	CR(クロロブレンゴム)	
6	引き上げボルト用パッキン	CR(クロロブレンゴム)	
7	金具枠	SCS 13	
8	調節管	SGP	電気亜鉛めっき
9	本体	FC 150	水溶性合成樹脂焼付塗装
10	座板	FC 150	水溶性合成樹脂焼付塗装
11	わん	FC 150	エポキシ樹脂コーティング
12	ボルト	SS 400	電気亜鉛めっき

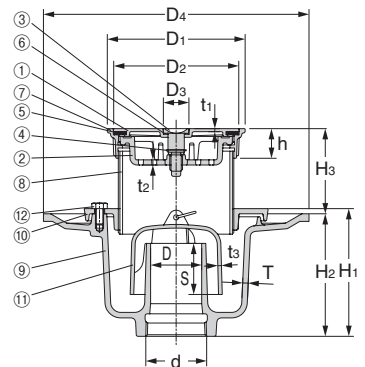
◎金具枠の上には、調節管（標準長さ70mm）のねじと、ボルトによって床の仕上げ面に合わせて調節できます。

■寸法表

※dねじ部は、JIS B 0203(管用テーパねじ)に準拠しています。

単位mm

呼び	d	D	D1	D2	D3	D4	H1	H2	H3	h	S	T	t1	t2	t3
50	59.614	50	135	122.3	25	260	125	120	55~	29	50	5.5	3	5	3.5



H3寸法が55mm未満の場合、引上ボルトがわんに当たります。

D型 掃兼ドレンわんトラップ

非防水用

KSC-5A

■部品表

No.	部品名	材質	表面処理
1	ふた	CAC 202	ニッケルクロムめっき
2	ストレーナ	CAC 202	ニッケルクロムめっき
3	引き上げボルト	C 3604 BD	ニッケルクロムめっき
4	スナップリング	SUS 304	
5	パッキン	CR(クロロブレンゴム)	
6	引き上げボルト用パッキン	CR(クロロブレンゴム)	
7	金具枠	CAC 202	ニッケルクロムめっき
8	調節管	SGP	電気亜鉛めっき
9	本体	FC 150	水溶性合成樹脂焼付塗装
10	わん	FC 150	エポキシ樹脂コーティング

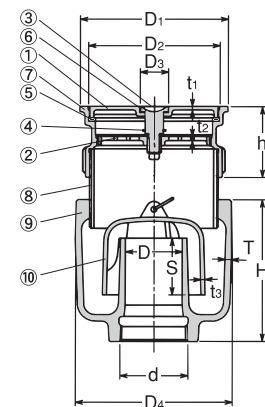
◎本体ビス止め仕様品もございます。品番 **KSC-T5A**

■寸法表

※dねじ部は、JIS B 0203(管用テーパねじ)に準拠しています。

単位mm

呼び	d	D	D1	D2	D3	D4	H	h	S	T	t1	t2	t3
50	59.614	50	130	115	25	136	125	62.5	50	5.5	3	4	3.5
65	75.184	65	156	141.5	25	163	140	63.5	50	6	4	4	4



D型 掃兼ドレンわんトラップ

防水層用

KSC-5B

■部品表

No.	部品名	材質	表面処理
1	ふた	CAC 202	ニッケルクロムめっき
2	ストレーナ	CAC 202	ニッケルクロムめっき
3	引き上げボルト	C 3604 BD	ニッケルクロムめっき
4	スナップリング	SUS 304	
5	パッキン	CR(クロロプレンゴム)	
6	引き上げボルト用パッキン	CR(クロロプレンゴム)	
7	金具枠	CAC 202	ニッケルクロムめっき
8	調節管	SGP	電気亜鉛めっき
9	本体	FC 150	水溶性合成樹脂焼付塗装
10	座板	FC 150	水溶性合成樹脂焼付塗装
11	わん	FC 150	エポキシ樹脂コーティング
12	ボルト	SS 400	電気亜鉛めっき

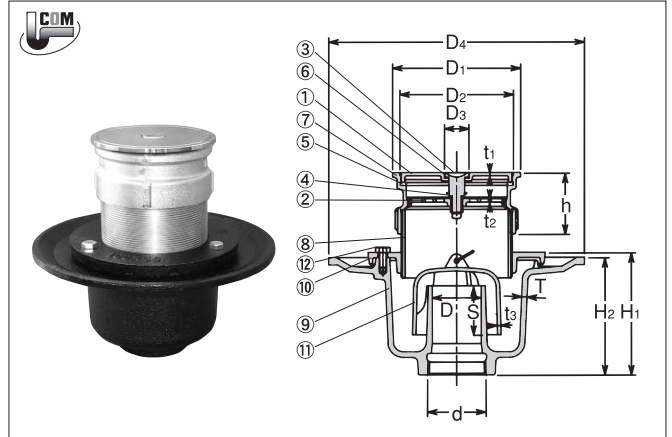
◎本体ビス止め仕様品もございます。品番 **KSC-T5B**

■寸法表

※dねじ部は、JIS B 0203(管用テーパねじ)に準拠しています。

単位mm

呼び	d	D	D1	D2	D3	D4	H1	H2	h	S	T	t1	t2	t3
50	59.614	50	130	115	25	260	125	120	62.5	50	5.5	3	4	3.5
65	75.184	65	156	141.5	25	290	135	130	63.5	50	6	4	4	4



シート床用 掃兼ドレンわんトラップ

防水層用

KSR-5A

塩ビ床シート
モルタル下地

■部品表

No.	部品名	材質	表面処理
1	ふた	CAC 202	ニッケルクロムめっき
2	ストレーナ	CAC 202	ニッケルクロムめっき
3	引き上げボルト	C 3604 BD	ニッケルクロムめっき
4	スナップリング	SUS 304	
5	パッキン	CR(クロロプレンゴム)	
6	引き上げボルト用パッキン	CR(クロロプレンゴム)	
7	シート押え	CAC 202	ニッケルクロムめっき
8	十字穴付きさら小ねじ	SUS 304	
9	防水層受つば	FC 150	水溶性合成樹脂焼付塗装
10	本体	FC 150	水溶性合成樹脂焼付塗装
11	わん	FC 150	エポキシ樹脂コーティング

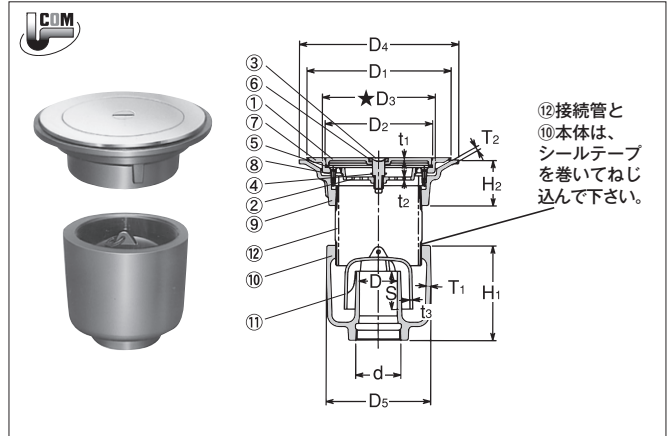
◎部品No.12接続管は付属しません。図のℓ寸法を現場に合わせて製作して下さい。→ R:管用テーパねじ
★D3寸法に合わせて、塩ビ床シートに穴をあけて下さい。〈P.12〉のKSR施工例図をご参照下さい。

■寸法表

※dねじ部は、JIS B 0203(管用テーパねじ)に準拠しています。

単位mm

呼び	d	D	D1	D2	★D3	D4	D5	H1	H2	S	T1	T2	t1	t2	t3
50	59.614	50	190	141.5	148	210	136	125	60	50	5.5	5	4	4	3.5



シート床用 掃兼ドレンわんトラップ

防水層用

KSR-5B

塩ビ床シート
モルタル下地

■部品表

No.	部品名	材質	表面処理
1	ふた	CAC 202	ニッケルクロムめっき
2	ストレーナ	CAC 202	ニッケルクロムめっき
3	引き上げボルト	C 3604 BD	ニッケルクロムめっき
4	スナップリング	SUS 304	
5	パッキン	CR(クロロプレンゴム)	
6	引き上げボルト用パッキン	CR(クロロプレンゴム)	
7	シート押え	CAC 202	ニッケルクロムめっき
8	十字穴付きさら小ねじ	SUS 304	
9	防水層受つば	FC 150	水溶性合成樹脂焼付塗装
10	本体	FC 150	水溶性合成樹脂焼付塗装
11	座体	FC 150	水溶性合成樹脂焼付塗装
12	わん	FC 150	エポキシ樹脂コーティング
13	ボルト	SS 400	電気亜鉛めっき

◎部品No.14接続管は付属しません。図のℓ寸法を現場に合わせて製作して下さい。→ R:管用テーパねじ G:管用平行ねじ
★D3寸法に合わせて、塩ビ床シートに穴をあけて下さい。〈P.12〉のKSR施工例図をご参照下さい。

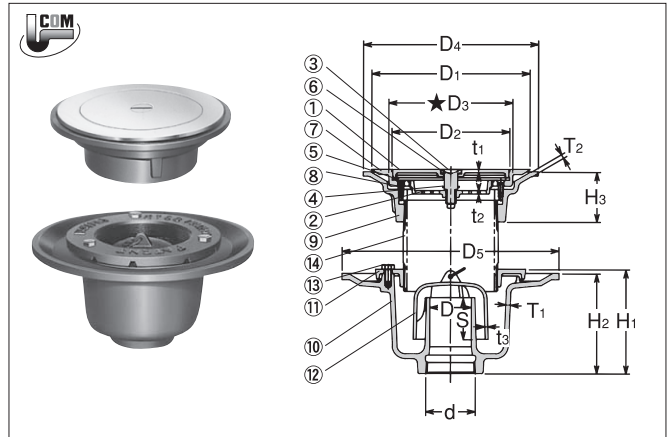
◎本体ビス止め仕様品もございます。品番 **KSR-T5B**

■寸法表

※dねじ部は、JIS B 0203(管用テーパねじ)に準拠しています。

単位mm

呼び	d	D	D1	D2	★D3	D4	D5	H1	H2	H3	S	T1	T2	t1	t2	t3
50	59.614	50	190	141.5	148	210	260	125	120	60	50	5.5	5	4	4	3.5



シート床用 掃兼ドレンPトラップ

防水層用

KSR-P

塩ビ床シート
モルタル下地

■部品表

No.	部品名	材質	表面処理
1	ふた	CAC 202	ニッケルクロムめっき
2	ストレーナ	CAC 202	ニッケルクロムめっき
3	引き上げボルト	C 3604 BD	ニッケルクロムめっき
4	スナップリング	SUS 304	
5	パッキン	CR(クロロブレンゴム)	
6	引き上げボルト用パッキン	CR(クロロブレンゴム)	
7	シート押え	CAC 202	ニッケルクロムめっき
8	十字穴付きさら小ねじ	SUS 304	
9	防水層受つば	FC 150	水溶性合成樹脂焼付塗装
10	本体	FC 150	水溶性合成樹脂焼付塗装

◎部品No.⑪接続管は付属しません。図のℓ寸法を現場に合わせて製作して下さい。→

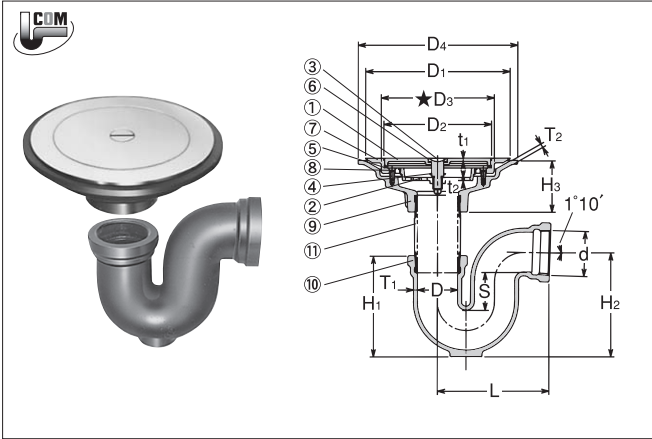
◆掃除口(黄銅製プラグ)付仕様品の製作も承ります。品番 **KSR-P (P)** ←

■寸法表

※dねじ部は、JIS B 0203(管用テーパねじ)に準拠しています。

単位mm

呼び	d	D	D1	D2	★D3	D4	H1	H2	H3	L	S	T1	T2	t1	t2
50	59.614	53	190	141.5	148	210	132	136	68	148	50	5	5	4	4
80	87.884	81	152	101.5	110	171	181	193	54	204	65	6	4.5	3	4
100	113.030	105	190	141.5	148	210	220	238	60	249	65	7.5	5	4	4



R:管用テーパねじ

施工時のお願い: 掃除口付仕様品はプラグを完全に締め付けて下さい。

SO SERIES 生産中止予定品

下記製品は、在庫が無くなりしだい生産中止品とさせていただきます。
永年のご愛顧に深謝し、茲に謹んでお礼申し上げます。



品番	呼び	形状	備考
KSCA	50		代替品はございませんが、KSI(SU)をご検討下さい。
KSCA-B	50		代替品はございませんが、KSI(SU)-Bをご検討下さい。
KSCA-BP	50		代替品はございませんが、KSI(SU)-BPをご検討下さい。
KSA	100		代替品はございませんが、SI(SU)をご検討下さい。
KSA-B	100		代替品はございませんが、SI(SU)-Bをご検討下さい。
KSA-5A KSA-5B	50		代替品はございませんが、SI(SU)-5A、SI(SU)-5Bをご検討下さい。

排水金具

FD



非鏡面仕上の情報はこちら

<http://www.kojima-core.co.jp/20041228report.html>
hp 2004年12月28日号



公共建築



学校建築



病院建築



工場建築



戸建住宅

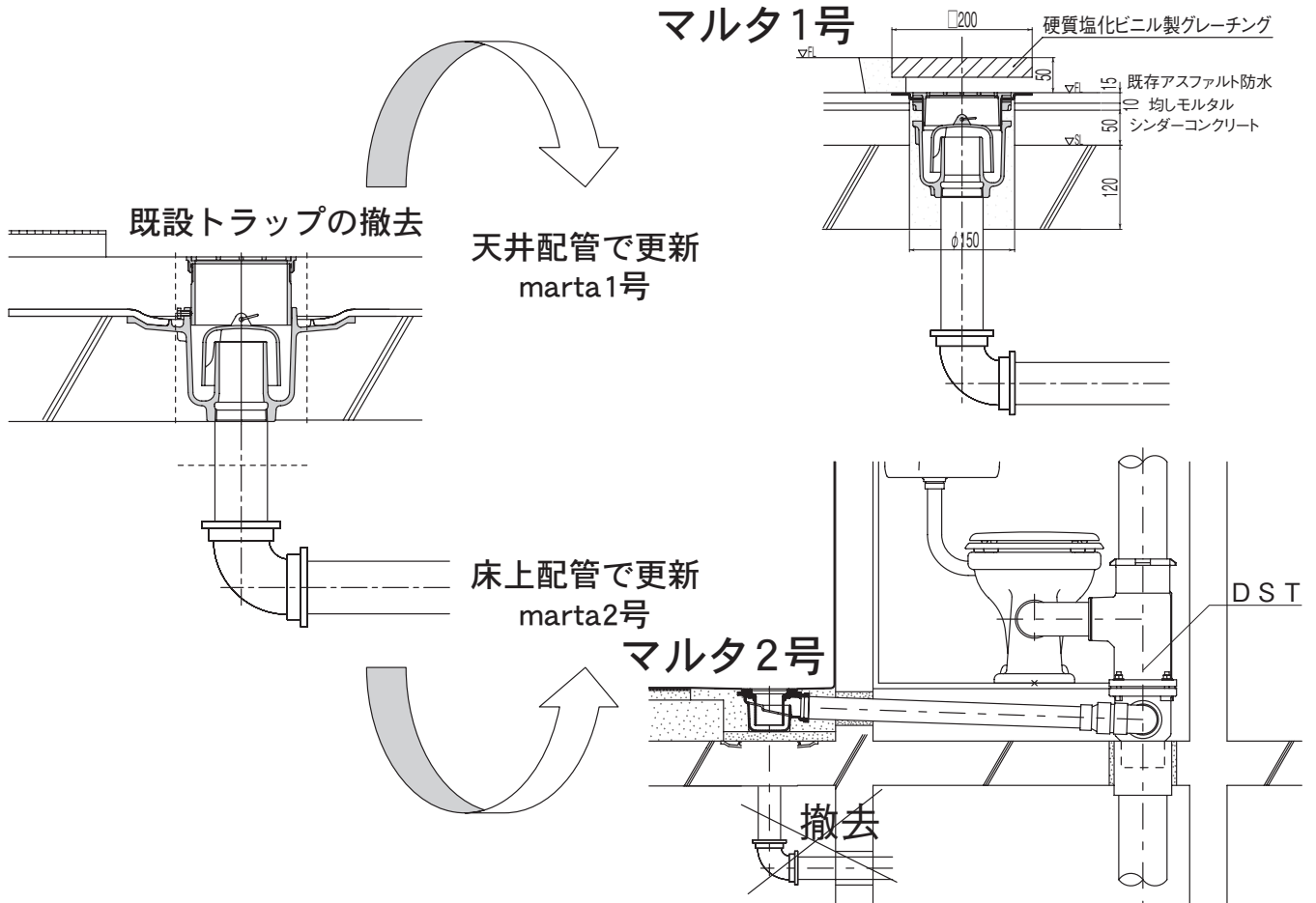
⚠ 注意

取扱・施工・維持管理上のご注意

- 取** 梱包に使用しているPPバンドは、輸送中の摩擦などにより強度が低下して切れやすくなることがありますので、持ち運びの際は充分ご注意ください。
- 取** 黄銅鑄物製品は、変形やキズがつき易いので乱暴な取り扱いをしないで下さい。
- 取** 鑄鉄製品の塗装は一次防錆塗装です。塗装にキズがつくと錆が発生しやすくなりますので、取り扱いにはご注意ください。
- 取** 配管や部品接続のねじ部が損傷しないように、取り扱いにはご注意ください。
- 施** 標準仕様の器材は一般生活排水用として製作しています。**薬品類や特殊な排水の用途には使用できません。**
- 施** ねじ配管の場合は、シールテープなどを使用して確実に施工して下さい。
- 施** ビニル管配管の場合は、管材メーカーの指定する接着剤を使用して確実に施工して下さい。
- 施** 「養生シート」を添付してある場合は、施工中の損傷防止のため、シートに記載の説明に従って正しく使用して下さい。
- 維** 水封式排水トラップは、排水の使用頻度が少ない場合封水が蒸発し防臭機能が損なわれ排水管内の臭気等が室内に侵入しますので水を補給して下さい。
- 維** 排水トラップの「わん」を取り外したまま使用すると防臭機能が損なわれ、排水管内の臭気等が室内に侵入しますので「わん」は取り外したままで使用しないで下さい。
- 維** 横型排水トラップの「封水筒」を取り外したまま使用すると防臭機能が損なわれ、排水管内の臭気等が室内に侵入しますので「封水筒」は取り外したままで使用しないで下さい。
- 維** 掃除口付仕様品は、掃除後「プラグ」を確実に締め付けて下さい。
- 維** 排水トラップは、機能確保のために定期的に清掃して下さい。

浴室床排水トラップの更新

浴室ユニットが普及する以前は、アスファルト防水層用の床排水トラップ：T5Bを用い、現場で防水施工した浴室を作り、その上に浴槽を置くという施工方法が一般的でした。床排水トラップ：T5Bは床スラブに埋め込まれ、排水横枝管は下階の天井を横引して排水立て管に接続されています。築30年を超える高経年マンションでは漏水に端を発して、防水や雑排水管の更新工事が始まってきています。FRP防水による防水の改修および雑排水管の改修工事に適したmarta1号、marta2号を提案します。



<施工手順>

- ① 既設トラップの撤去 (コア抜き・ハツリ)
- ② marta本体の、位置決め・配管・埋め戻し



- ③ FRP防水板付 上部金具の取り付け レベル調整



- ④ FRP防水の積層 (FRP防水との密着性UP)



- ⑤ 施工完了



東京都スーパーリフォーム事業用 FRP防水用

marta-1 SR

■部品表

No.	部品名	材質	表面処理
1	ストレーナ	CAC202	ニッケルクロムめっき
2	金具枠	CAC202	ニッケルクロムめっき
3	パッキン×2	EPDM	
4	スリップワッシャー	PE	
5	締め付けリング	FC150	水溶性合成樹脂塗装
6	本体	FC150	水溶性合成樹脂塗装
7	わん	FC150	エポキシ樹脂コーティング
8	FRP防水板	FRP (耐アルカリ性)	

- ◎①ストレーナは落とし込み式です。
- ◎②③④⑤⑧は工場を組み付けて出荷します。(LOCTITE242で固定)
- ◎締付工具“UH5”を用いて、②③④⑤⑧セットを⑥本体に組み立ててください。
※UH5は付属しません。別途承ります。
- ◎⑤締め付けリングをゆるめると漏水します。
絶対ゆるめないでください。

P.31 専用ハンドルUH5をご使用ください。

■寸法表

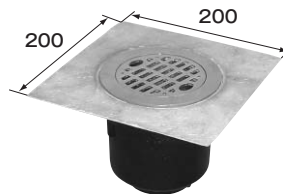
※dねじ部は、JIS B 0203(管用テーパねじ)に準拠しています。

単位mm

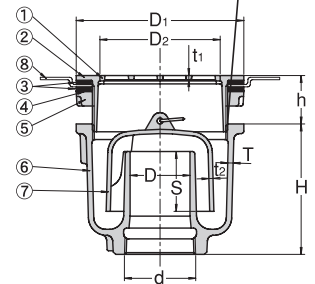
呼び	d	D	D ₁	D ₂	H	h	S	T	t ₁	t ₂
50	59.614	50	140	103	109	25.5~40.5	50	5	3.5	3.5



マルタ1号SR



- 施工上のご注意
- ◎金具枠ねじ部にシールテープを2重巻きし、
 - ◎本体ねじ部にヘルメシールを塗布して水密性を確保してください。



更新用浴室床排水トラップ FRP防水用

marta-1 たて型排水トラップ

■部品表

No.	部品名	材質	表面処理
1	ストレーナ	CAC 202	ニッケルクロムめっき
2	金具枠	CAC 202	ニッケルクロムめっき
3	パッキン	EPDM	
4	スリップワッシャー	PE	
5	締め付けリング	FC 150	水溶性合成樹脂焼付塗装
6	本体	FC 150	水溶性合成樹脂焼付塗装
7	わん	FRP	
8	FRP防水板	FRP	

- ◎①ストレーナは落とし込み式です。
- ◎⑧FRP防水板は工場を組み付けて出荷します。
- ◎⑤締め付けリングをゆるめると漏水します。
絶対ゆるめないでください。

P.31 専用ハンドルUH5をご使用ください。

■寸法表

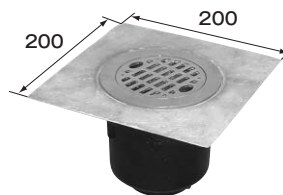
※dねじ部は、JIS B 0203(管用テーパねじ)に準拠しています。

単位mm

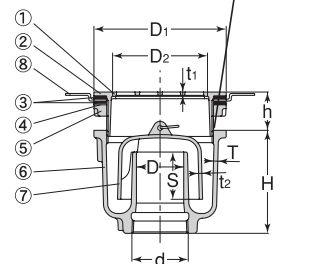
呼び	d	D	D ₁	D ₂	H	h	S	T	t ₁	t ₂
50	59.614	50	140	103	109	25.5~40.5	50	5	3.5	4



マルタ1号



- 施工上のご注意
- ◎金具枠ねじ部にシールテープを2重巻きし、
 - ◎本体ねじ部にヘルメシールを塗布して水密性を確保してください。



更新用浴室床排水トラップ FRP防水用

marta-2 よこ型排水トラップ

■部品表

No.	部品名	材質	表面処理
1	ストレーナ	CAC 202	ニッケルクロムめっき
2	金具枠	CAC 202	ニッケルクロムめっき
3	本体	FC 150	水溶性合成樹脂焼付塗装
4	封水筒	CAC 202	ニッケルクロムめっき
5	防臭パッキン	CR	
6	密閉パッキン	CR	
7	スリップワッシャー	PE	
8	平パッキン	CR	
9	FRP防水板	FRP	

- ◎①ストレーナは落とし込み式です。
- ◎⑨FRP防水板は現場で組み立ててください。
⑥密閉パッキン⑨FRP防水板⑧平パッキン⑦スリップワッシャーを挟んで②金具枠を組み付けてください。
- ◎③本体は傾斜排水溝付です。

P.31 専用ハンドルUH7をご使用ください。

■寸法表

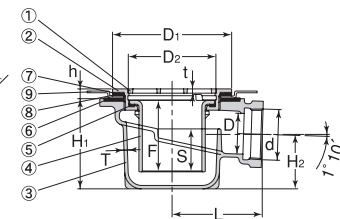
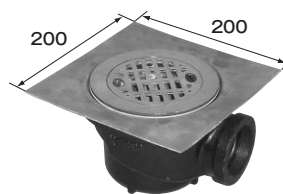
※dねじ部は、JIS B 0203(管用テーパねじ)に準拠しています。

単位mm

呼び	d	D	D ₁	D ₂	F	H ₁	H ₂	h	L	S	T	t
50	59.614	50	140	103	84	106	64	14.5	3.5	4	4.5	3.5



マルタ2号



ステンレス製C型 床排水金具【内ねじ型】 非防水用

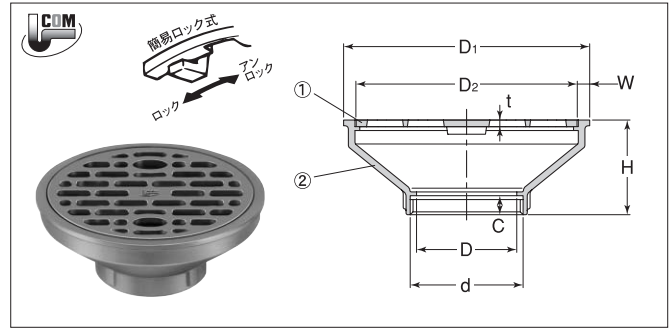
CB (SU)

※JCW 204

■部品表

No.	部品名	材質	表面処理
1	ストレーナ	SCS 13	
2	金具枠	SCS 13	

◎ストレーナは簡易ロック式です。
※ストレーナの排水孔の排水流路断面積は、排水管の有効断面積以上あります。



■寸法表

※dねじ部は、JIS B 0202(管用平行ねじ)に準拠しています。

単位 mm

呼び	d	D	D1	D2	W	C	H	t
40	47.803	40	100	87	6	10	45	3.5
50	59.614	50	130	117	6	10	50	3.5
65	75.184	65	155	142	6	10	55	4.5
80	87.884	80	180	167	6	10	60	5.5
100	113.030	100	215	202	6	10	65	5.5

FD

ステンレス製D型 床排水金具【内ねじ型】 非防水用

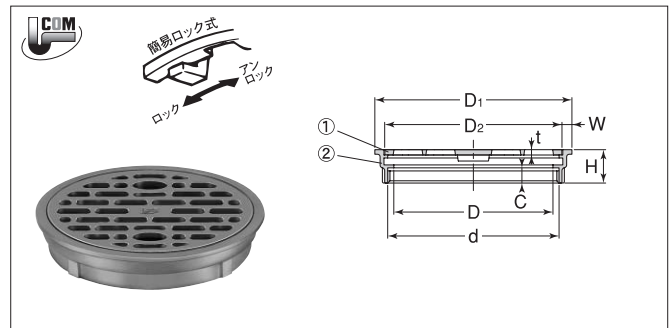
DB (SU)

※JCW 204

■部品表

No.	部品名	材質	表面処理
1	ストレーナ	SCS 13	
2	金具枠	SCS 13	

◎ストレーナは簡易ロック式です。



■寸法表

※dねじ部は、JIS B 0202(管用平行ねじ)に準拠しています。

単位 mm

呼び	d	D	D1	D2	W	C	H	t
40	47.803	40	60	47	6	10	20	2.5
50	59.614	50	70	57	6	10	20	2.5
65	75.184	65	90	77	6	10	22	3
80	87.884	80	100	87	6	10	22	3.5
100	113.030	100	130	117	6	10	22	3.5
125	138.430	125	155	142	6	10	26	4.5
150	163.830	150	180	167	6	10	26	5.5
200	214.630	200	244	230	6.5	12	29	6
※ 90	100.330	90	114	101	6	10	22	3.5

※印付品は、JCW-203の規格にはない製品です。

▼ 調節管   の各種仕様については、P.45をご参照下さい。

ステンレス製 床排水金具【VP.VU兼用型】 非防水用

DBV (SU)

■部品表

No.	部品名	材質	表面処理
1	ストレーナ	SCS 13	
2	金具枠	SCS 13	
3	パッキン	CR(クロロブレンゴム)	
4	★VUリング	PVC(塩化ビニル樹脂)	

◎ストレーナはねじ込み式です。

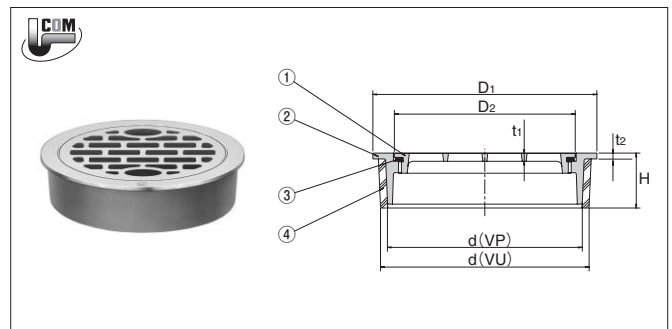
★VP管には、VUリング  を取り外してご使用下さい。

◎金具枠と塩化ビニル樹脂との接触面には、エポキシ系の接着剤をご使用下さい。

■寸法表

単位 mm

呼び	d		D1	D2	H		t1	t2
	VP用	VU用			VP用	VU用		
40	39	43	48	33	21	24.5	2	2.5
50	50	56	60	42	21	25.5	2.5	2.5
65	65	72	76	59	21	27.5	2.5	2.5
80	76	83	89	70	26	28	2.5	3
100	98	106	114	92	26	28	2.5	3
125	123	130	140	117	30	30	3.2	3
150	144	153	165	132	30	30	3.2	3



Pトラップ

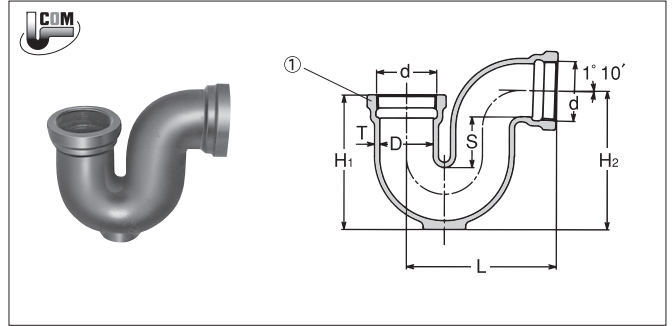
非防水用

KP

■部品表

No.	部品名	材質	表面処理
1	本体	FC 150	水溶性合成樹脂焼付塗装

◆掃除口（黄銅製プラグ）付仕様品の製作も承ります。品番 **KP (P)** ◀ **受注生産品** : 略号 (P)



■寸法表

*dねじ部は、JIS B 0203 (管用テーパねじ) に準拠しています。単位 mm

呼び	d	D	H1	H2	L	S	T
40	47.803	42	118	120	135	50	5
50	59.614	53	132	136	148	50	5
65	75.184	68	165	173.5	175	65	5.5
80	87.884	81	181	193	204	65	6
100	113.030	105	220	238	249	65	7.5

施工時のお願い：掃除口付仕様品はプラグを完全に締め付けて下さい。

C型 床排水金具 防水層受つば付

防水層用

KCB (SU) [上部ステンレス製]

■部品表

No.	部品名	材質	表面処理
1	ストレーナ	SCS 13	
2	金具枠	SCS 13	
3	調節管	SGP	電気亜鉛めっき
4	防水層受つば	FC 150	水溶性合成樹脂焼付塗装
5	座板	FC 150	水溶性合成樹脂焼付塗装
6	ボルト	SS 400	電気亜鉛めっき

◎ストレーナは簡易ロック式です。

◎金具枠の上面は、調節管（標準長さ70mm）のねじと、ボルトによって床の仕上げ面に合わせて調節できます。

*ストレーナの排水孔の排水流路面積は、排水管の有効断面積以上あります。

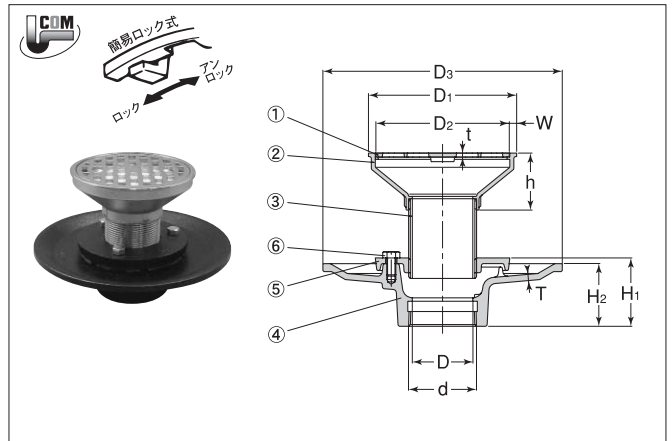
◎防水層受つばビス止め仕様もございます。品番 **TCB**

■寸法表

*dねじ部は、JIS B 0203 (管用テーパねじ) に準拠しています。

単位 mm

呼び	d	D	D1	D2	D3	W	H1	H2	h	T	t
40	47.803	42	100	87	190	6	57	52	45	5	3.5
50	59.614	53	130	117	210	6	60	55	50	5.5	3.5
65	75.184	68	155	142	230	6	64	59	55	5.5	4.5
80	87.884	81	180	167	240	6	67	62	60	5.5	5.5
100	113.030	105	215	202	270	6	72	67	65	6	5.5



D型 床排水金具 防水層受つば付

防水層用

KDB (SU) [上部ステンレス製]

■部品表

No.	部品名	材質	表面処理
1	ストレーナ	SCS 13	
2	金具枠	SCS 13	
3	調節管	SGP	電気亜鉛めっき
4	防水層受つば	FC 150	水溶性合成樹脂焼付塗装
5	座板	FC 150	水溶性合成樹脂焼付塗装
6	ボルト	SS 400	電気亜鉛めっき

◎ストレーナは簡易ロック式です。

◎金具枠の上面は、調節管（標準長さ70mm）のねじと、ボルトによって床の仕上げ面に合わせて調節できます。

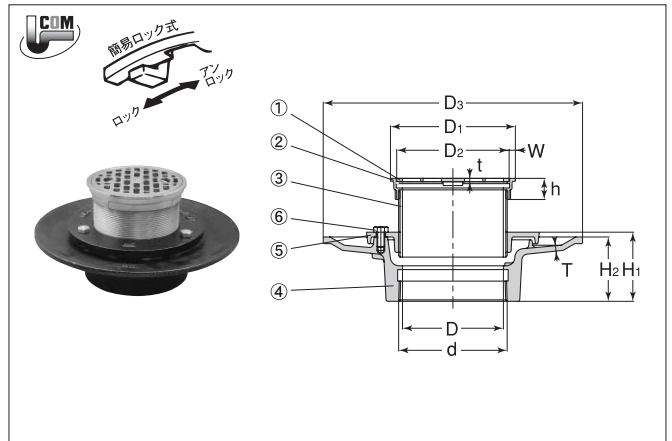
◎防水層受つばビス止め仕様もございます。品番 **TDB**

■寸法表

*dねじ部は、JIS B 0203 (管用テーパねじ) に準拠しています。

単位 mm

呼び	d	D	D1	D2	D3	W	H1	H2	h	T	t
40	47.803	42	60	47	190	6	57	52	20	5	2.5
50	59.614	53	70	57	210	6	60	55	20	5.5	2.5
65	75.184	68	90	77	230	6	64	59	22	5.5	3
80	87.884	81	100	87	240	6	67	62	22	5.5	3.5
100	113.030	105	130	117	270	6	72	67	22	6	3.5
125	138.430	131	155	142	305	6	76	71	26	6	4.5
150	163.830	155	180	167	330	6	80	74	26	6	5.5



◎ストレーナを取り外す場合には、合印▽を金具枠の合印△の位置に合わせて引き上げて下さい。

施工時のお願い：掃除口付仕様品はプラグを完全に締め付けて下さい。

床排水トラップ

非防水用

KT3A (SU)

【上部ステンレス製】

※JCW 201

■部品表

No.	部品名	材質	表面処理
1	ストレーナ	SCS 13	
2	金具枠	SCS 13	
3	本体	FC 150	水溶性合成樹脂焼付塗装

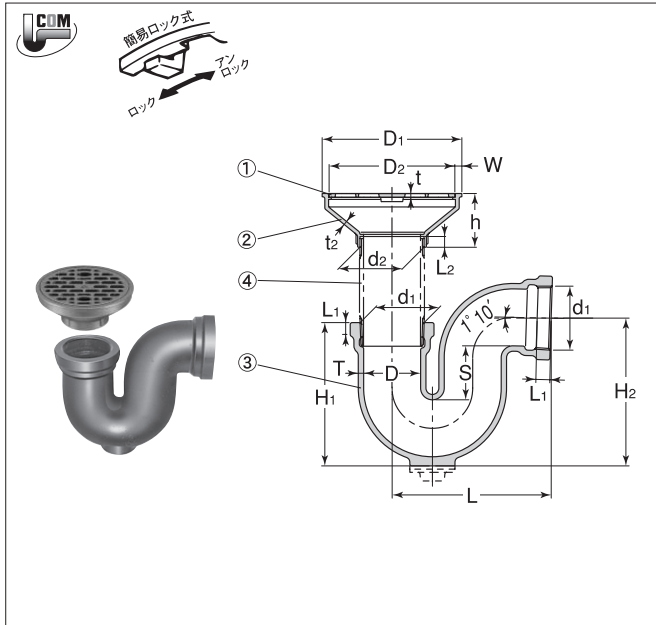
◎部品No.④接続管は付属しません。図のℓ寸法を現場に合わせて製作して下さい。→

◎ストレーナは簡易ロック式です。

◆掃除口（黄銅製プラグ）付仕様品の製作も承ります。品番 **KT3A (SU) (P)**

◀▶ **受注生産品**

※ストレーナの排水孔の排水流路断面積は、排水管の有効断面積以上あります。



■寸法表

※d1ねじ部は、JIS B 0203 (管用テーパねじ) に準拠しています。

※d2ねじ部は、JIS B 0202 (管用平行ねじ) に準拠しています。

単位 mm

呼び	d1	d2	D	D1	D2	W	H1	H2	h	L	L1	L2	S	T	t	t2
40	47.803	47.803	42	100	87	6	118	120	45	135	11	10	50	5	3.5	3
50	59.614	59.614	53	130	117	6	132	136	50	148	13	10	50	5	3.5	3.5
65	75.184	75.184	68	155	142	6	165	173.5	55	175	15	10	65	5.5	4.5	3.5
80	87.884	87.884	81	180	167	6	181	193	60	204	17	10	65	6	5.5	4
100	113.030	113.030	105	215	202	6	220	238	65	249	21	10	65	7.5	5.5	4

床排水トラップ 防水層受つば付

防水層用

KT3B (SU)

【上部ステンレス製】

※JCW 201

■部品表

No.	部品名	材質	表面処理
1	ストレーナ	SCS 13	
2	金具枠	SCS 13	
3	調節管	SGP	電気亜鉛めっき
4	防水層受つば	FC 150	水溶性合成樹脂焼付塗装
5	座板	FC 150	水溶性合成樹脂焼付塗装
6	ボルト	SS 400	電気亜鉛めっき
7	本体	FC 150	水溶性合成樹脂焼付塗装

◎部品No.⑧接続管は付属しません。図のℓ寸法を現場に合わせて製作して下さい。→

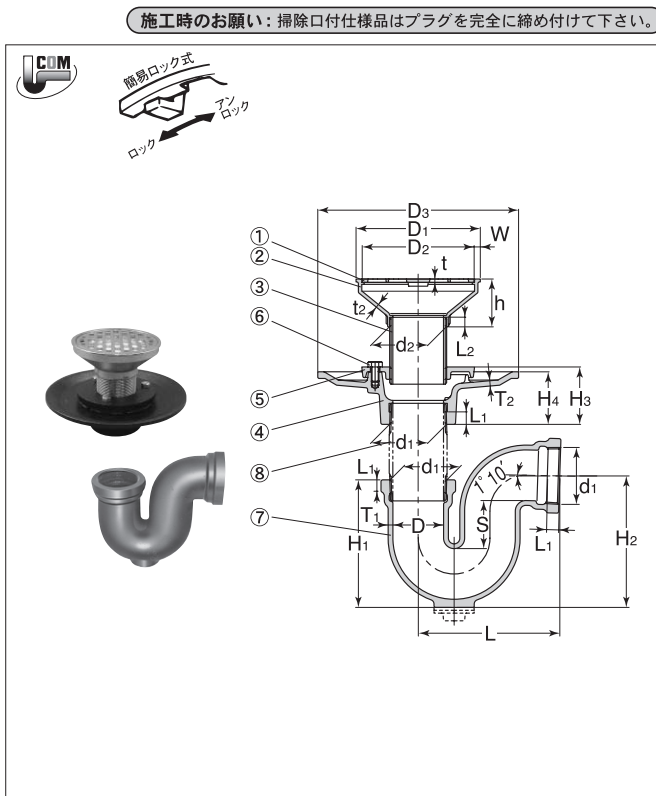
◎ストレーナは簡易ロック式です。

◎金具枠の上面は、調節管（標準長さ70mm）のねじと、ボルトによって床の仕上げ面に合わせて調節できます。

◆掃除口（黄銅製プラグ）付仕様品の製作も承ります。品番 **KT3B (SU) (P)**

◀▶ **受注生産品**

※ストレーナの排水孔およびトラップ内部の排水流路断面積は、排水管の有効断面積以上あります。



R：管用テーパねじ G：管用平行ねじ

■寸法表

※d1ねじ部は、JIS B 0203 (管用テーパねじ) に準拠しています。

※d2ねじ部は、JIS B 0202 (管用平行ねじ) に準拠しています。

単位 mm

呼び	d1	d2	D	D1	D2	D3	W	H1	H2	H3	H4	h	L	L1	L2	S	T1	T2	t	t2
40	47.803	47.803	42	100	87	190	6	118	120	57	52	45	135	11	10	50	5	5	3.5	3
50	59.614	59.614	53	130	117	210	6	132	136	60	55	50	148	13	10	50	5	5.5	3.5	3.5
65	75.184	75.184	68	155	142	230	6	165	173.5	64	59	55	175	15	10	65	5.5	5.5	4.5	3.5
80	87.884	87.884	81	180	167	240	6	181	193	67	62	60	204	17	10	65	6	5.5	5.5	4
100	113.030	113.030	105	215	202	270	6	220	238	72	67	65	249	21	10	65	7.5	6	5.5	4

お願い：◀▶ **受注生産品** の納期はお問い合わせ下さい。

床排水トラップ


非防水用

KT16A (SU) 【上部ステンレス製】


※JCW 201

■部品表

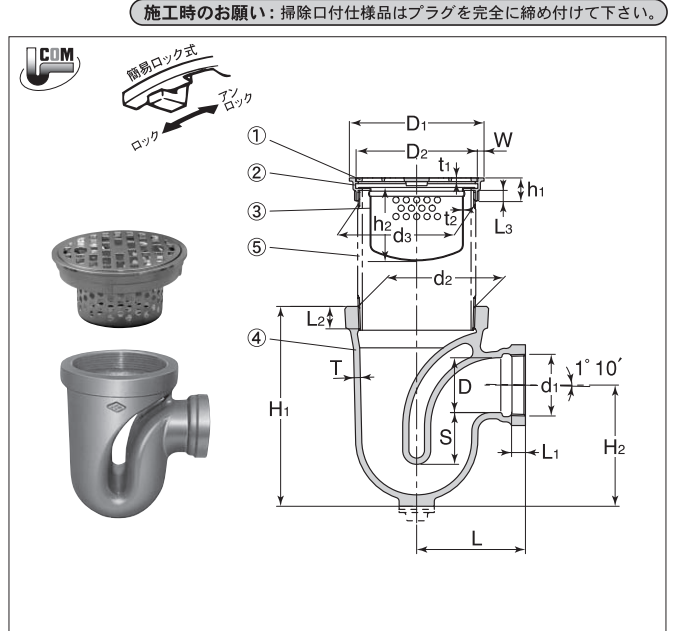
No.	部品名	材質	表面処理
1	ストレーナ	SCS 13	
2	金具枠	SCS 13	
3	バスケット	C 2720 P	ニッケルクロムめっき
4	本体	FC 150	エポキシ樹脂コーティング

◎部品No.⑤接続管は付属しません。図のℓ 寸法を現場に合わせて製作して下さい。→ 

◎ストレーナは簡易ロック式です。

◆掃除口(黄銅製プラグ)付仕様の製作も承ります。品番 **KT16A (SU) (P)**
 受注生製品

※バスケットの排水孔およびトラップ内部の排水流路断面積は、排水管の有効断面積以上あります。



※d1, d2ねじ部は、JIS B 0203(管用テーパねじ)に準拠しています。
 ※d3ねじ部は、JIS B 0202(管用平行ねじ)に準拠しています。

■寸法表

呼び	d1	d2	d3	D	D1	D2	W	H1	H2	h1	h2	S	L	L1	L2	L3	T	t1	t2
50	59.614	113.030	113.030	53	130	117	6	198	122	22	71	50	105	13	21	10	6	3.5	0.8
80	87.884	163.830	163.830	81	180	167	6	242	154	26	94	50	136	17	24	10	6	5.5	1

単位 mm

床排水トラップ 防水層受つば付


防水層用

KT16B (SU) 【上部ステンレス製】

※JCW 201

■部品表

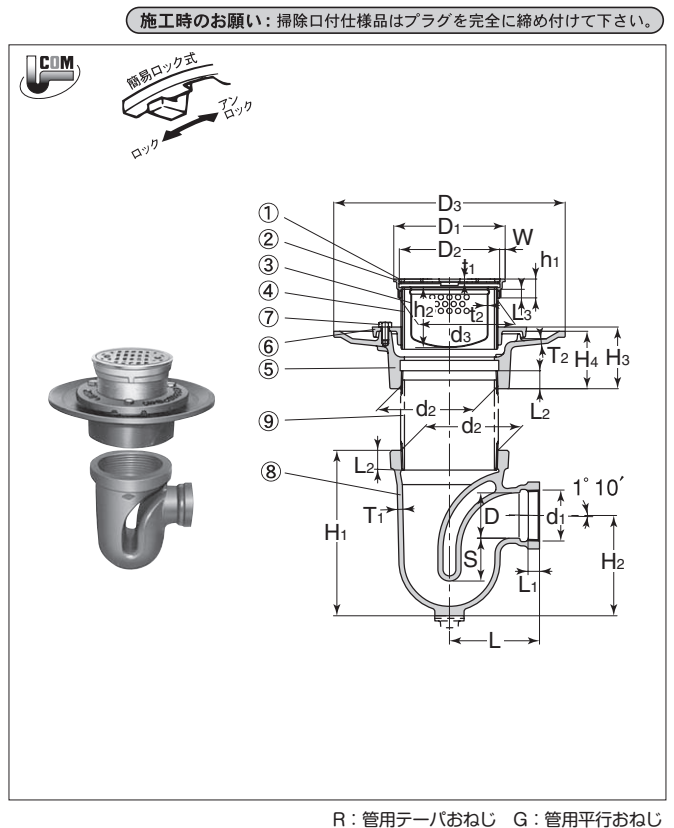
No.	部品名	材質	表面処理
1	ストレーナ	SCS 13	
2	金具枠	SCS 13	
3	バスケット	C 2720 P	ニッケルクロムめっき
4	調節管	SGP	電気亜鉛めっき
5	防水層受つば	FC 150	水溶性合成樹脂焼付塗装
6	座板	FC 150	水溶性合成樹脂焼付塗装
7	ボルト	SS 400	電気亜鉛めっき
8	本体	FC 150	エポキシ樹脂コーティング

◎部品No.⑨接続管は付属しません。図のℓ 寸法を現場に合わせて製作して下さい。→ 

◎ストレーナは簡易ロック式です。

◆掃除口(黄銅製プラグ)付仕様の製作も承ります。品番 **KT16B (SU) (P)**
 受注生製品

※バスケットの排水孔およびトラップ内部の排水流路断面積は、排水管の有効断面積以上あります。



※d1, d2ねじ部は、JIS B 0203(管用テーパねじ)に準拠しています。
 ※d3ねじ部は、JIS B 0202(管用平行ねじ)に準拠しています。

■寸法表

呼び	d1	d2	d3	D	D1	D2	D3	W	H1	H2	H3	H4	h1	h2	S	L	L1	L2	L3	T1	T2	t1	t2
50	59.614	113.030	113.030	53	130	117	270	6	198	122	72	67	22	71	50	105	13	21	10	6	5.5	3.5	0.8
80	87.884	163.830	163.830	81	180	167	330	6	242	154	79	74	26	94	50	136	17	24	10	6	6	5.5	1

単位 mm

お願い：  受注生製品の納期はお問い合わせ下さい。

JCW201 床排水トラップ（P形・変形P形）

めっき部は、直接薬品等で清掃しないで下さい。
めっきがはがれる事があります。

金具枠の上面は、仕上げ面より高くならないように施工して下さい。

ストレーナ等の損傷防止のため
施工中は、養生をして下さい。

水抜き孔をふさがないように
施工して下さい。

防水層

平行ねじ部の接合は、水もれ等がないようテープ状シール材を使用し確実に施工して下さい。液状シール剤は、ねじ部のシールが不完全になりやすいため、ご使用は避けて下さい。

テーパねじ部の接合は、雄ねじ先端（あまりねじ部）に防錆が必要な為、防食性能のある液状シール剤を使用し確実に施工して下さい。

完成時には、トラップ内部のごみ及びよごれ等を清掃して下さい。

※ねじ接合時の注意点については、「ねじ配管接続時の注意点」を参照下さい。

施工例:T3B

施工例:T16B

JCW201 床排水トラップ（わん形）

めっき部は、直接薬品等で清掃しないで下さい。
めっきがはがれる事があります。

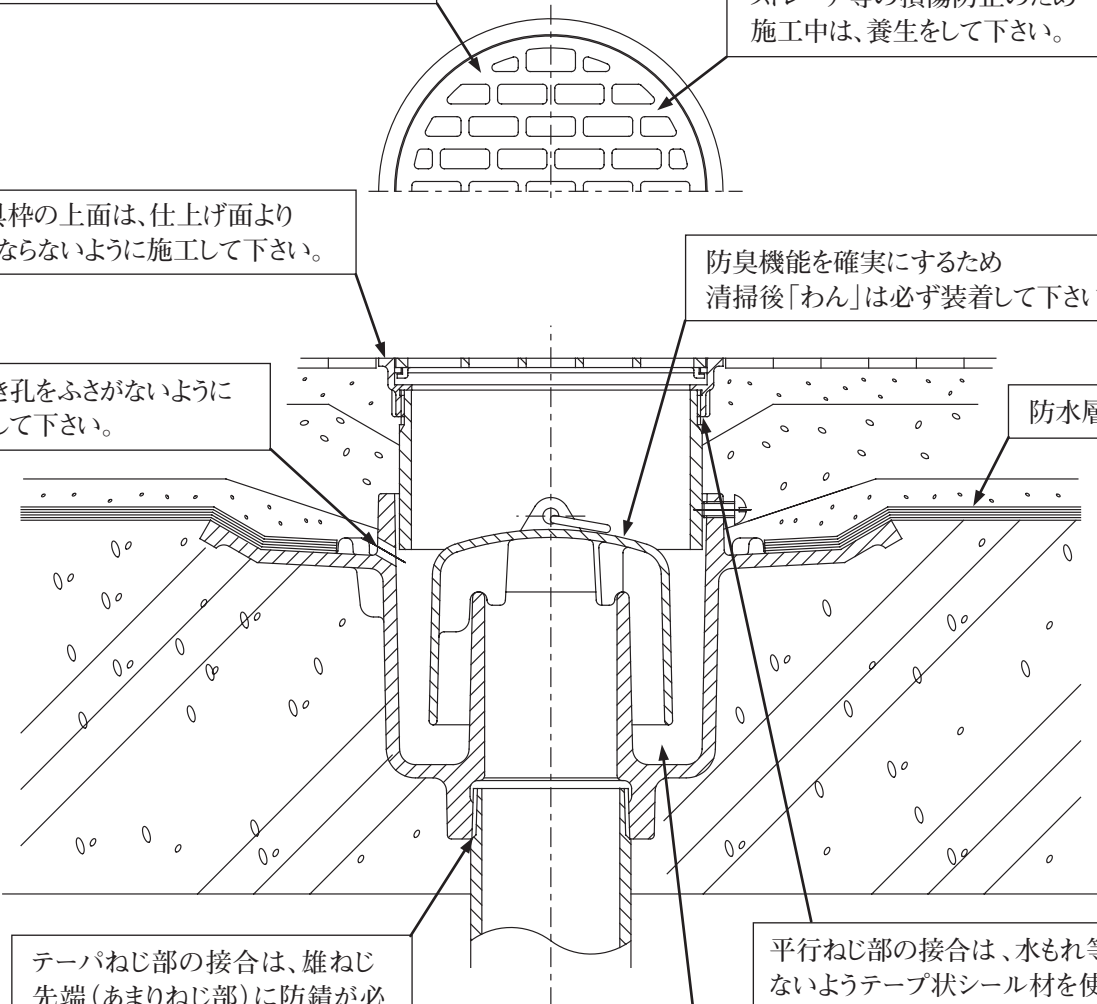
ストレーナ等の損傷防止のため
施工中は、養生をして下さい。

金具枠の上面は、仕上げ面より
高くならないように施工して下さい。

防臭機能を確実にするため
清掃後「わん」は必ず装着して下さい。

水抜き孔をふさがないように
施工して下さい。

防水層



テーパねじ部の接合は、雄ねじ
先端（あまりねじ部）に防錆が必要
な為、防食性能のある液状シール
剤を使用し 確実に施工して
下さい。

平行ねじ部の接合は、水もれ等が
ないようにテープ状シール材を使用
し確実に施工して下さい。液状シ
ール剤は、ねじ部のシールが不
完全になりやすいため、ご使用は避
けて下さい。

施工例:T5B

※ねじ接合時の注意点について
は、「ねじ配管接続時の注意点」
を参照下さい。

完成時には、トラップ内部のごみ
及びよごれ等を清掃して下さい。

FD

床排水トラップ 簡易ロック式ストレーナ付 **非防水用**

KT5A (SU) 【上部ステンレス製】 ※JCW 201

■部品表

No.	部品名	材質	表面処理
1	ストレーナ	SCS 13	
2	金具枠	SCS 13	
3	調節管	SGP	電気亜鉛めっき
4	本体	FC 150	水溶性合成樹脂焼付塗装
5	わん	FC 150	エポキシ樹脂コーティング

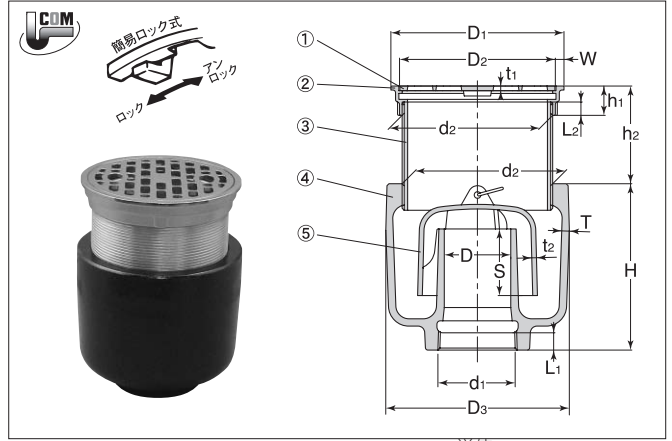
◎ストレーナは簡易ロック式です。
◎金具枠の上は、調節管（標準長さ70mm）のねじによって床の仕上げ面に合わせて調節できます。

※d1ねじ部は、JIS B 0203（管用テーパねじ）に準拠しています。
※d2ねじ部は、JIS B 0202（管用平行ねじ）に準拠しています。

■寸法表

呼び	d1	d2	D	D1	D2	D3	W	H	h1	h2	S	L1	L2	T	t1	t2
※ 40	47.803	100.330	40	114	101	125	6	125	22	22~75	50	11	10	5	3.5	3.5
50	59.614	113.030	50	130	117	138	6	125	22	22~75	50	13	10	5.5	3.5	3.5
65	75.184	138.430	65	155	142	163	6	135	26	26~80	50	15	10	6	4.5	4
80	87.884	163.830	80	180	167	186	6	145	26	26~79	50	17	10	6	5.5	4
100	113.030	214.630	100	244	230	240	6	170	29	29~80	50	21	12	6.5	6	5

※ 印付品は、JCW規格にはない製品です。



単位 mm

床排水トラップ 簡易ロック式ストレーナ付 **非防水用**

T5A (SU) 【上部ステンレス製】 ※JCW 201

■部品表

No.	部品名	材質	表面処理
1	ストレーナ	SCS 13	
2	金具枠	SCS 13	
3	調節管	SGP	電気亜鉛めっき
4	本体	FC 150	水溶性合成樹脂焼付塗装
5	わん	FC 150	エポキシ樹脂コーティング
6	ボルト	SS 400	電気亜鉛めっき

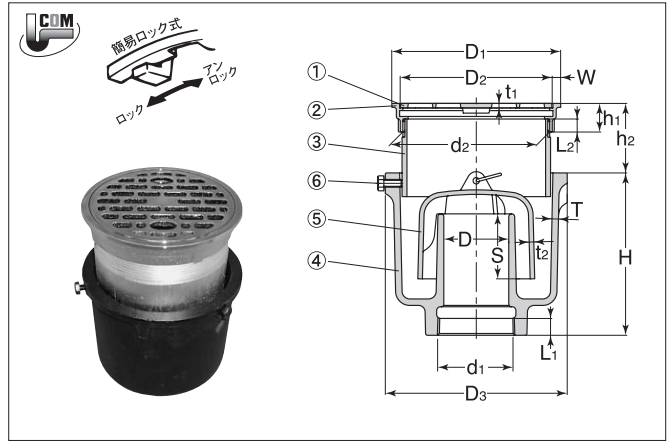
◎ストレーナは簡易ロック式です。
◎金具枠の上は、調節管（標準長さ70mm）と、ボルトによって床の仕上げ面に合わせて調節できます。

※d1ねじ部は、JIS B 0203（管用テーパねじ）に準拠しています。
※d2ねじ部は、JIS B 0202（管用平行ねじ）に準拠しています。

■寸法表

呼び	d1	d2	D	D1	D2	D3	W	H	h1	h2	S	L1	L2	T	t1	t2
50	59.614	113.030	50	130	117	140	6	125	22	22~55	50	13	10	5	3.5	3.5
65	75.184	138.430	65	155	142	167	6	151	26	26~60	50	15	10	5.5	4.5	4
80	87.884	163.830	80	180	167	192	6	167	26	26~56	50	17	10	5.5	5.5	4

単位 mm



床排水トラップ 簡易ロック式ストレーナ付 **防水層用**

KT5B (SU) 【上部ステンレス製】 ※JCW 201

■部品表

No.	部品名	材質	表面処理
1	ストレーナ	SCS 13	
2	金具枠	SCS 13	
3	調節管	SGP	電気亜鉛めっき
4	本体	FC 150	水溶性合成樹脂焼付塗装
5	座板	FC 150	水溶性合成樹脂焼付塗装
6	わん	FC 150	エポキシ樹脂コーティング
7	ボルト	SS 400	電気亜鉛めっき

◎ストレーナは簡易ロック式です。
◎金具枠の上は、調節管（標準長さ70mm）のねじと、ボルトによって床の仕上げ面に合わせて調節できます。

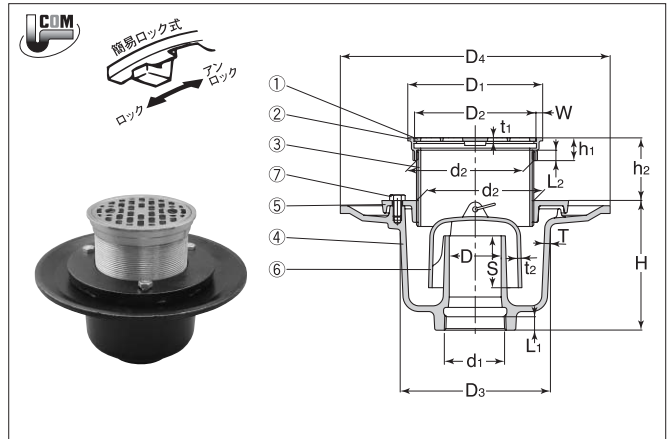
※d1ねじ部は、JIS B 0203（管用テーパねじ）に準拠しています。
※d2ねじ部は、JIS B 0202（管用平行ねじ）に準拠しています。

■寸法表

呼び	d1	d2	D	D1	D2	D3	D4	W	H	h1	h2	S	L1	L2	T	t1	t2
※ 40	47.803	100.330	40	114	101	125	230	6	125	22	22~75	50	11	10	5	3.5	3.5
50	59.614	113.030	50	130	117	146	260	6	125	22	22~75	50	13	10	5.5	3.5	3.5
65	75.184	138.430	65	155	142	168	290	6	135	26	26~80	50	15	10	6	4.5	4
80	87.884	163.830	80	180	167	196	320	6	145	26	26~79	50	17	10	6	5.5	4
100	113.030	214.630	100	244	230	249	380	6	166	29	29~80	50	21	12	6.5	6	5

単位 mm

※ 印付品は、JCW規格にはない製品です。



床排水トラップ 簡易ロック式ストレーナ付 防水層用

T5B (SU) [上部ステンレス製]

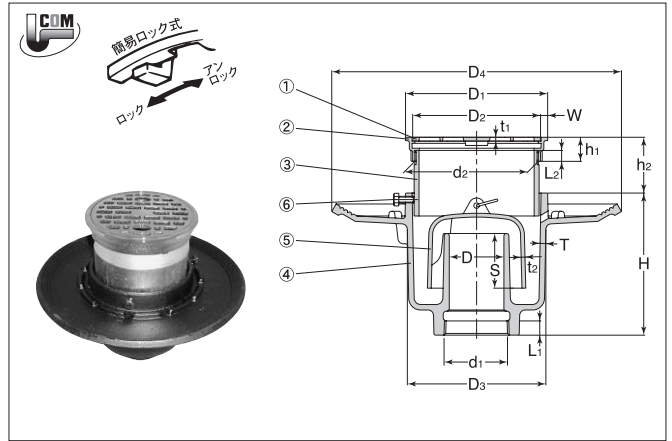
※JCW 201

■部品表

No.	部品名	材質	表面処理
1	ストレーナ	SCS 13	
2	金具枠	SCS 13	
3	調節管	SGP	電気亜鉛めっき
4	本体	FC 150	水溶性合成樹脂焼付塗装
5	わん	FC 150	エポキシ樹脂コーティング
6	ボルト	SS 400	電気亜鉛めっき

◎ストレーナは簡易ロック式です。

◎金具枠の上面は、調節管（標準長さ70mm）と、ボルトによって床の仕上げ面に合わせ調節できます。



■寸法表

※d1ねじ部は、JIS B 0203 (管用テーパねじ) に準拠しています。

※d2ねじ部は、JIS B 0202 (管用平行ねじ) に準拠しています。

単位 mm

呼び	d1	d2	D	D1	D2	D3	D4	W	H	h1	h2	S	L1	L2	T	t1	t2
50	59.614	113.030	50	130	117	127	265	6	120	22	22~55	50	13	10	5	3.5	3.5
65	75.184	138.430	65	155	142	154	277	6	141	26	26~60	50	15	10	5.5	4.5	4
80	87.884	163.830	80	180	167	179	300	6	157	26	26~56	50	17	10	5.5	5.5	4



◎ 小島の掃兼ドレン

掃除口と排水金具の機能を持つ塩ビ床シート用掃兼ドレンについては <P.12> KSRをご参照下さい。

シート床用 排水金具

防水層用

DBR

塩ビ床シート
モルタル下地

■部品表

No.	部品名	材質	表面処理
1	ストレーナ	CAC 202	ニッケルクロムめっき
2	シート押え	CAC 202	ニッケルクロムめっき
3	十字穴付きさら小ねじ	SUS 304	
4	防水層受つば	FC 150	水溶性合成樹脂焼付塗装

◎ストレーナはねじ込み式です。

★D3寸法に合わせて、塩ビ床シートに穴をあけて下さい。

<P.12> のKSR施工例図をご参照下さい。

塩ビ床シート用掃除口については <P.41> CIRをご参照下さい。

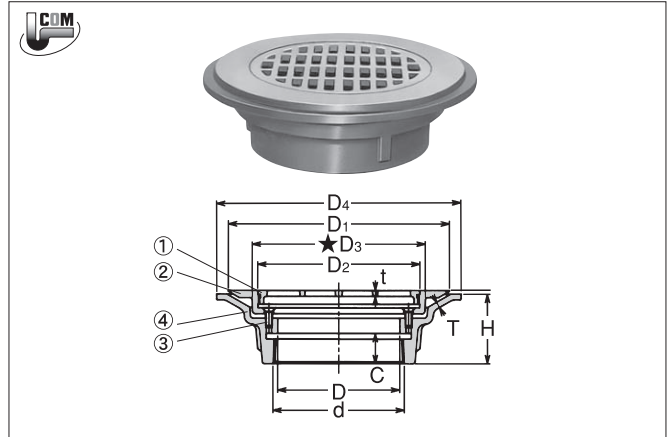
◎防水層用もごさいます。品番 DBR-B・TDR

■寸法表

※dねじ部は、JIS B 0203 (管用テーパねじ) に準拠しています。

単位 mm

呼び	d	D	D1	D2	★D3	D4	H	C	T	t
50	59.614	50	120	77	83	140	49	18	4	3.5
65	75.184	60	140	88	96	158	52	20	4.5	3.5
80	87.884	72	152	101	110	171	54	22	4.5	3.5
100	113.030	105	190	139	148	210	60	26	5	5



シート床用 排水トラップ

防水層用

KT5A-R

塩ビ床シート
モルタル下地

■部品表

No.	部品名	材質	表面処理
1	ストレーナ	CAC 202	ニッケルクロムめっき
2	シート押え	CAC 202	ニッケルクロムめっき
3	十字穴付きさら小ねじ	SUS 304	
4	防水層受つば	FC150	水溶性合成樹脂焼付塗装
5	本体	FC 150	水溶性合成樹脂焼付塗装
6	わん	FC 150	エポキシ樹脂コーティング

◎部品No.⑦接続管は付属しません。図のℓ寸法を現場に合わせて製作して下さい。→

◎ストレーナはねじ込み式です。

★D3寸法に合わせて、塩ビ床シートに穴をあけて下さい。<P.12> のKSR施工例図をご参照下さい。

★接続管は、シールテープを巻いて、ねじ込んで下さい。

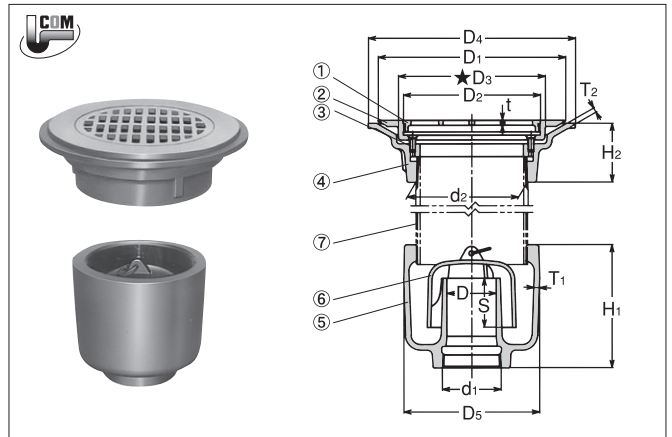
◎防水層用もごさいます。品番 KT5B-R

■寸法表

※d1, d2ねじ部は、JIS B 0203 (管用テーパねじ) に準拠しています。

単位 mm

呼び	d1	d2	D	D1	D2	★D3	D4	D5	H1	H2	S	T1	T2	t
50	59.614	113.030	50	190	139	148	210	136	125	60	50	5.5	5	5



横型床排水トラップ

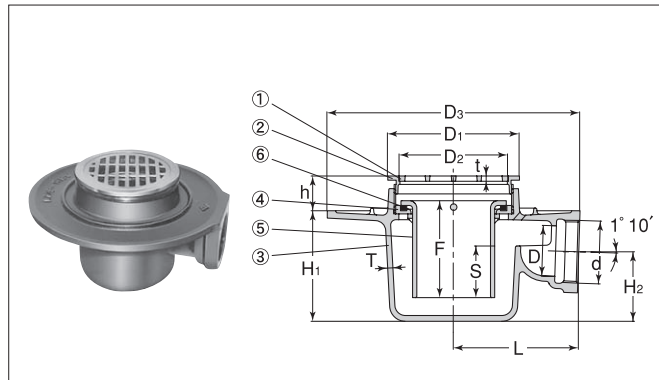
防水層用

KT7B

■部品表

No.	部品名	材質	表面処理
1	ストレーナ	CAC 202	ニッケルクロムめっき
2	金具枠	CAC 202	ニッケルクロムめっき
3	本体	FC 150	水溶性合成樹脂焼付塗装
4	封水筒受枠	CAC 202	ニッケルクロムめっき
5	封水筒	CAC 202	ニッケルクロムめっき
6	防臭パッキン	CR (クロロプレンゴム)	

◎ストレーナは落とし込み式です。



■寸法表

※dねじ部は、JIS B 0203 (管用テーパねじ) に準拠しています。

単位 mm

呼び	d	D	D1	D2	D3	F	H1	H2	h	L	S	T	t
50	59.614	53	125	103	240	92	105	66	25~35	120	50	5	4.5

横型床排水トラップ 導入口付

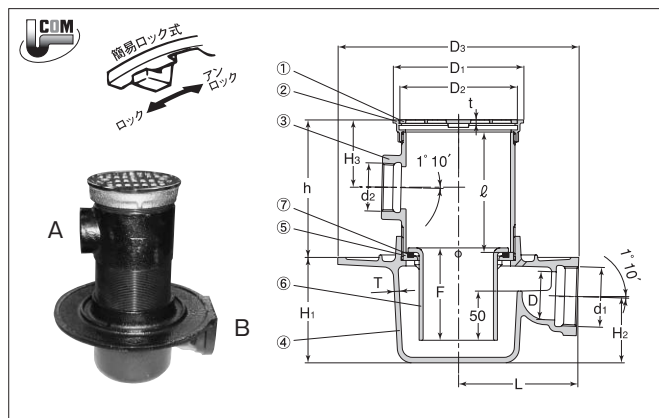
防水層用

KT7BT(SU)

[上部ステンレス製]

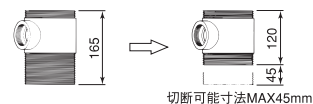
■部品表

No.	部品名	材質	表面処理
1	ストレーナ	SCS 13	
2	金具枠	SCS 13	
3	導入口付接続管	FC 150	水溶性合成樹脂焼付塗装
4	本体	FC 150	水溶性合成樹脂焼付塗装
5	封水筒受枠	CAC 202	ニッケルクロムめっき
6	封水筒	CAC 202	ニッケルクロムめっき
7	防臭パッキン	CR (クロロプレンゴム)	



◎寸法表の呼びℓは導入口付接続管の長さを表わします。

◎導入口付接続管は下側ネジ部を床仕上げ寸法に合わせて切断してご使用下さい。



■寸法表

※d1, d2ねじ部は、JIS B 0203 (管用テーパねじ) に準拠しています。

単位 mm

呼び A×B ℓ	d1	d2	D	D1	D2	D3	F	H1	H2	H3	h	L	T	t
40×50 165	59.614	47.803	53	130	117	240	92	105	66	63	140~185	120	5	3.5

床排水トラップ 導入口付

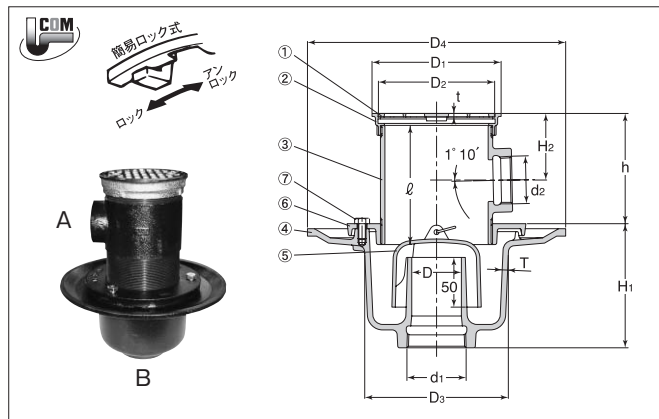
防水層用

KT5BT(SU)

[上部ステンレス製]

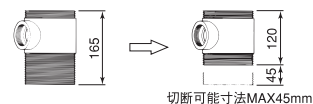
■部品表

No.	部品名	材質	表面処理
1	ストレーナ	SCS 13	
2	金具枠	SCS 13	
3	導入口付接続管	FC 150	水溶性合成樹脂焼付塗装
4	本体	FC 150	水溶性合成樹脂焼付塗装
5	わん	FC 150	エポキシ樹脂コーティング
6	座板	FC 150	水溶性合成樹脂焼付塗装
7	ボルト	SS 400	電気亜鉛めっき



◎寸法表の呼びℓは導入口付接続管の長さを表わします。

◎導入口付接続管は下側ネジ部を床仕上げ寸法に合わせて切断してご使用下さい。



■寸法表

※d1, d2ねじ部は、JIS B 0203 (管用テーパねじ) に準拠しています。

単位 mm

呼び A×B ℓ	d1	d2	D	D1	D2	D3	D4	H1	H2	h	T	t
40×50 165	59.614	47.803	50	130	117	146	260	125	63	110~170	5.5	3.5

樹脂コート床用 排水金具

防水層用

DBQ

樹脂コート
モルタル下地

■部品表

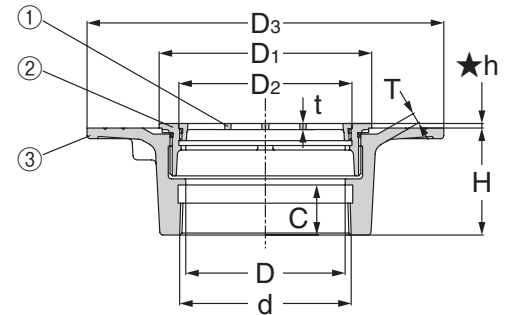
受注生産品

No.	部品名	材質	表面処理
1	ストレーナ	CAC 202	ニッケルクロムめっき
2	金具枠	CAC 202	ニッケルクロムめっき
3	防水層受つば	FC 150	水溶性合成樹脂焼付塗装

◎ストレーナはねじ込み式です。

★樹脂コート防水層の厚さに合わせて、金具枠の高さ★hを調節して下さい。

◁ P.13] のKSQ施工例図をご参照下さい。



■寸法表

※dねじ部は、JIS B 0203 (管用テーパねじ) に準拠しています。

単位 mm

呼び	d	D	D1	D2	D3	H	C	★h	T	t
50	59.614	53	90	60	180	58.5	22	2~20	6	3
65	75.184	68	103	77	195	62.5	25	2~20	6	3.5
80	87.884	81	116	88	210	65.5	28	2~20	7	3.5
100	113.030	105	140	114	235	70.5	33	2~20	7	4

樹脂コート床用 排水トラップ

防水層用

KT5Q

樹脂コート
モルタル下地

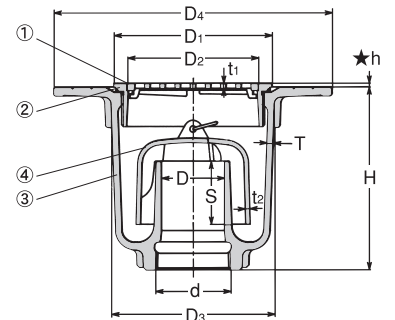
■部品表

No.	部品名	材質	表面処理
1	ストレーナ	CAC 202	ニッケルクロムめっき
2	金具枠	CAC 202	ニッケルクロムめっき
3	本体	FC 150	水溶性合成樹脂焼付塗装
4	わん	FC 150	エポキシ樹脂コーティング

◎ストレーナは簡易ロック式です

★樹脂コート防水層の厚さに合わせて、金具枠の高さ★hを調節して下さい。

◁ P.13] のKSQ施工例図をご参照下さい。



■寸法表

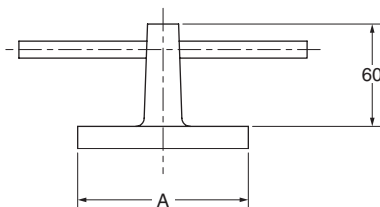
※dねじ部は、JIS B 0203 (管用テーパねじ) に準拠しています。

単位 mm

呼び	d	D	D1	D2	D3	D4	H	★h	S	T	t1	t2
50	59.614	50	125	103.5	130	220	145	2~20	50	5	4	3.5

◎ストレーナを取り外す場合には、左にまわして合印▽を金具枠の合印△の位置に合わせて引き上げて下さい。

UH5 UH7 専用ハンドル



品番	A寸法
UH5	100
UH7	88



鑄鉄製「わん」は標準仕様として耐食性に優れたエポキシ樹脂コーティングを施しています。
呼び40・50には、錆付かず汚れにくいFRP製わん付仕様品のご注文も承ります。

材 FRP製わん付仕様品には、品番の後に (FW) と表示して下さい。

わん

例：KT5A (FW) KT5B (FW)

品番	区分	呼び	備考
EW	KT5型用 標準仕様 エポキシ樹脂コーティング (色：黒)	40	
		50	
		65	
		80	
100			
▼ NW	KT5 (NW) 型用 ▼特殊仕様 ナイロン樹脂コーティング (色：グレー)	40	
		50	
		65	
		80	
100			
▼ FW	KT5 (FW) 型用 ▼特殊仕様 FRP製 (色：グレー)	40	
		50	

■寸法表

	呼び	D	H1	H2
EW	40	78	68	14
	50	90	68	14
	65	110	77	16
	100	167	90	23
▼ NW	80	130	77	14
	100	167	90	23
▼ FW	40	79	68	14
	50	92	68	14

お願い：受注生産品の納期はお問い合わせ下さい。

調節管

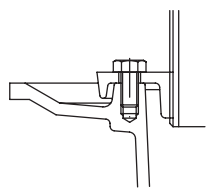
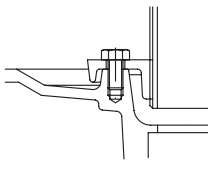
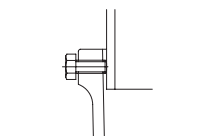
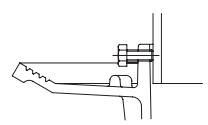
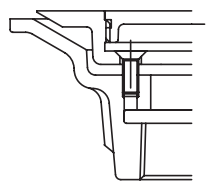
◎調節管は、上部金具を床の仕上面に合わせて調節するための短管です。(調節管は、標準品が付属します。)
※JIS B 0202 (管用平行ねじ) に準拠しています。

品番	区分	呼び	備考	品番	区分	呼び	備考
B11-P7 標準品	KC用 全ねじ 標準 $l = 70\text{mm}$ 	40	→ KT5 40用 → KT5 50兼用 → KT5 65兼用 → KT5 80兼用 → KT5 100用	B11-P15 (L=150)	KC用 両ねじ ▼ $l = 150\text{mm}$ 	40	→ KT5 40用 → KT5 50兼用 → KT5 65兼用 → KT5 80兼用 → KT5 100用
		50				50	
		65				65	
		80				80	
		(90)				(90)	
		100				100	
B14-P7 標準品	TCOB用 片ねじ 標準 $l = 70\text{mm}$ 	40	→ T5 50兼用 → T5 65兼用 → T5 80兼用	B11-P20 (L=200)	KC用 両ねじ ▼ $l = 200\text{mm}$ 	40	→ KT5 40用 → KT5 50兼用 → KT5 65兼用 → KT5 80兼用 → KT5 100用
		50				50	
		65				65	
		80				80	
		(90)				(90)	
		100				100	
125	125						
150	150						
(200)	(200)						

バスケット

T14-AA	SND	KT16
40 : $\phi 80$ 50 : $\phi 91$ 	40 : $\phi 80$ 50 : $\phi 92$ 	50 : 112 80 : 162
40 : 48 50 : 62 40 : 65 50 : 70	40 : 46 50 : 43	50 : 71 80 : 94

ボルト・ナット・小ねじ 一覧表

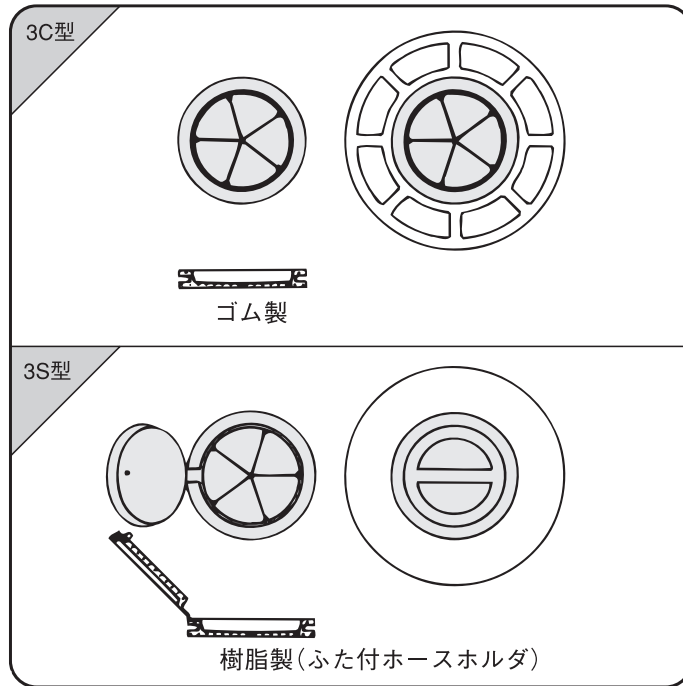
品 名	呼 び	数	形 状	寸 法	材質形状
KT5B(SU)	40~65	3	六角ボルト	W5/16×16	
	80~100	3	六角ボルト	W3/8×16	
K C(SU)	40~50	3	小形六角ボルト	W5/16×16	 SS 400 (亜鉛めっき)
	65~150	3	六角ボルト	W5/16×16	
T5A・T5B(SU)	共 通	3	六角ボルト	M6×16	  SS 400 (亜鉛めっき)
TCOB(SU)					
DBR	50	4	十字穴付さら小ねじ	M5×16	
CIR	65~80	6		M5×16	
	100	8		M6×16	
KSR	80	6	十字穴付さら小ねじ	M5×16	SUS 304
	100	8		M6×16	
	100×50	8		M6×16	

洗濯機排水金具

W/D



洗濯機用
各種ホースホルダ



集合住宅



戸建住宅



病院建築



学校建築

◎洗濯機ホース適用の口径は、25～35mmです。

⚠ 注意

取扱・施工・維持管理上のご注意

- 取** 梱包に使用しているPPバンドは、輸送中の摩擦などにより強度が低下して切れやすくなる場合がありますので、持ち運びの際は充分ご注意ください。
- 取** ステンレス、黄銅鋳物製品は、変形やキズがつき易いので乱暴な取り扱いにはしないで下さい。
- 取** 鋳鉄製品の塗装は一次防錆塗装です。塗装にキズがつくと錆が発生しやすくなりますので、取り扱いにはご注意ください。
- 取** 配管や部品接続のねじ部が損傷しないように、取り扱いにはご注意ください。
- 施** 標準仕様の器材は一般生活排水用として製作しています。**薬品類や特殊な排水の用途には使用できません。**
- 施** ねじ配管の場合は、シールテープなどを使用して確実に施工して下さい。
- 施** ビニル管配管の場合は、管材メーカーの指定する接着剤を使用して確実に施工して下さい。
- 施** 塩ビ床シートの場合は、確実に「金具枠」を締め付けて下さい。
- 施** 「養生シート」を添付してある場合は、施工中の損傷防止のため、シートに記載の説明に従って正しく使用して下さい。
- 維** 水封式排水トラップは、排水の使用頻度が少ない場合、封水が蒸発し防臭機能が損なわれ排水管内の臭気等が室内に侵入しますので水を補給して下さい。
- 維** 排水トラップの「わん」を取り外したまま使用すると防臭機能が損なわれ、排水管内の臭気等が室内に侵入しますので、「わん」は取り外したまま使用しないで下さい。
- 維** 掃除口付仕様品は、掃除後「プラグ」を確実に締め付けて下さい。
- 維** 排水トラップは、機能確保のために定期的に清掃して下さい。

施工時のお願い：掃除口付仕様品はプラグを完全に締め付けて下さい。

洗濯機用 排水トラップ

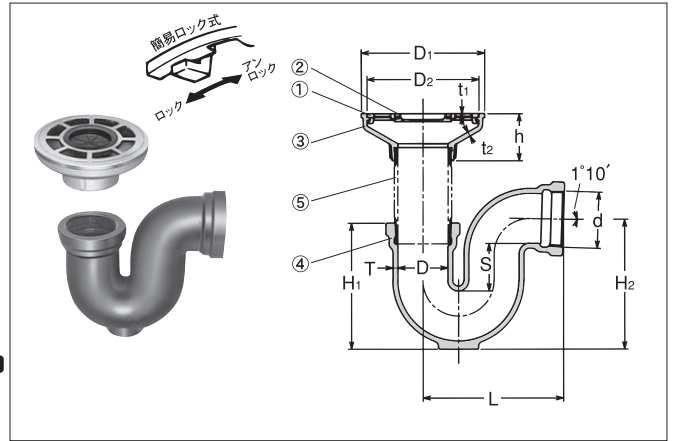
非防水用

KT3CA

■部品表

No.	部品名	材質	表面処理
1	ストレーナ	CAC 202	ニッケルクロムめっき
2	ホースホルダ(3C型)	CR(クロロプレンゴム)	
3	金具枠	CAC 202	ニッケルクロムめっき
4	本体	FC 150	水溶性合成樹脂焼付塗装

◎部品No.⑤接続管は付属しません。図のL寸法を現場に合わせて製作して下さい。→
 ◎ストレーナは簡易ロック式です。
 ◆掃除口(黄銅製プラグ)付仕様品の製作も承ります。品番 **KT3CA (P)** ◀**受注生産品**



■寸法表

※dねじ部は、JIS B 0203(管用テーパねじ)に準拠しています。

単位mm

呼び	d	D	D1	D2	H1	H2	h	L	S	T	t1	t2
50	59.614	53	130	117	132	136	50	148	50	5	3	4.5

洗濯機用 排水トラップ

非防水用

KT3SA

ふた付ホースホルダ

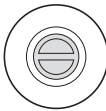
受注生産品

■部品表

No.	部品名	材質	表面処理
1	ふた	CAC 202	ニッケルクロムめっき
2	ふた付ホースホルダ(3S型)	PVC(塩化ビニル樹脂)	
3	金具枠	CAC 202	ニッケルクロムめっき
4	本体	FC 150	水溶性合成樹脂焼付塗装

◎部品No.⑤接続管は付属しません。図のR寸法を現場に合わせて製作して下さい。→

◎ふた付ホースホルダは洗濯機ホースを差し込まない場合には、「ふた」をすることができます。



◎ふたは簡易ロック式です。

◆掃除口(黄銅製プラグ)付仕様品の製作も承ります。品番 **KT3SA (P)** ◀**受注生産品**

■寸法表

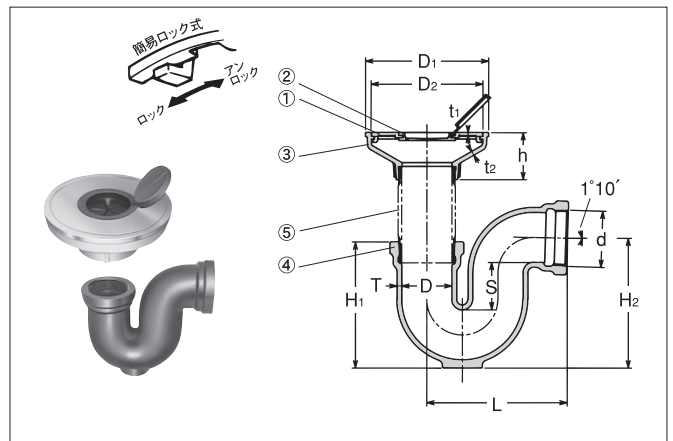
※dねじ部は、JIS B 0203(管用テーパねじ)に準拠しています。

単位mm

呼び	d	D	D1	D2	H1	H2	h	L	S	T	t1	t2
50	59.614	53	130	117	132	136	50	148	50	5	3	4.5

◎ストレーナを取り外す場合には、合印▽を金具枠の合印△の位置に合わせて引き上げて下さい。

施工時のお願い：掃除口付仕様品はプラグを完全に締め付けて下さい。



洗濯機用 排水トラップ

非防水用

KT5WA

■部品表

No.	部品名	材質	表面処理
1	ストレーナ	CAC 202	ニッケルクロムめっき
2	ホースホルダ(3C型)	CR(クロロプレンゴム)	
3	金具枠	CAC 202	ニッケルクロムめっき
4	調節管	SGP	電気亜鉛めっき
5	本体	FC 150	水溶性合成樹脂焼付塗装
6	わん	FC 150	エポキシ樹脂コーティング

◎ストレーナは簡易ロック式です。

◎金具枠の上面は、調節管(標準長さ70mm)のねじによって床の仕上げ面に合わせて調節できます。

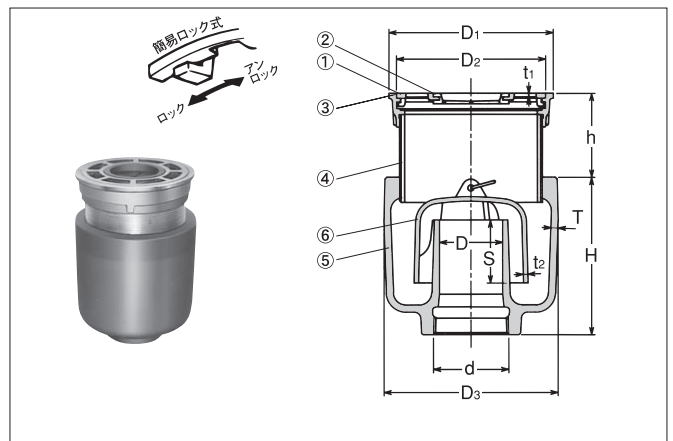
◎本体ビス止め仕様品もございます。品番 **T5WA**

■寸法表

※dねじ部は、JIS B 0203(管用テーパねじ)に準拠しています。

単位mm

呼び	d	D	D1	D2	D3	H	h	S	T	t1	t2
50	59.614	50	130	117	136	125	27~80	50	5.5	3	3.5



○ストレーナ、ふたを取り外す場合には、合印▽を金具枠の合印△の位置に合わせて引き上げて下さい。

施工時のお願い：掃除口付仕様品はプラグを完全に締め付けて下さい。

洗濯機用 排水トラップ 防水層受つば付 **KT3CB** 防水層用

■部品表

No.	部品名	材質	表面処理
1	ストレーナ	CAC 202	ニッケルクロムめっき
2	ホースホルダ(3C型)	CR(クロロブレンゴム)	
3	金具枠	CAC 202	ニッケルクロムめっき
4	調節管	SGP	電気亜鉛めっき
5	防水層受つば	FC 150	水溶性合成樹脂焼付塗装
6	座板	FC 150	水溶性合成樹脂焼付塗装
7	ボルト	SS 400	電気亜鉛めっき
8	本体	FC 150	水溶性合成樹脂焼付塗装

○部品No.⑨接続管は付属しません。図のℓ寸法を現場に合わせて製作して下さい。→
 ○ストレーナは簡易ロック式です。
 ○金具枠の上面は、調節管(標準長さ70mm)のねじと、ボルトによって床の仕上げ面に合わせて調節できます。

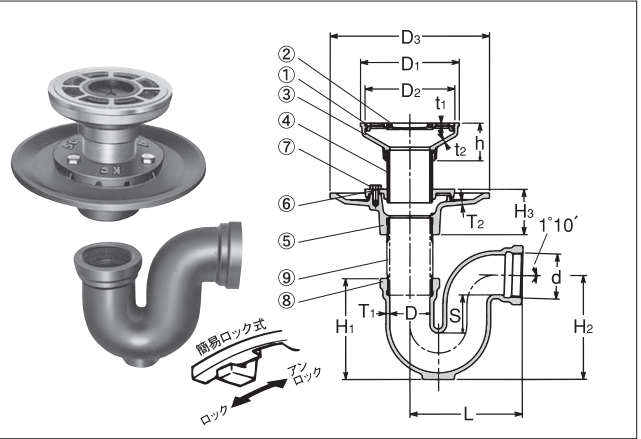
◆掃除口(黄銅製プラグ)付仕様品の製作も承ります。品番 **KT3CB (P)** ◀ 受注生産品

■寸法表

*dねじ部は、JIS B 0203(管用テーパねじ)に準拠しています。

単位mm

呼び	d	D	D ₁	D ₂	D ₃	H ₁	H ₂	H ₃	h	L	S	T ₁	T ₂	t ₁	t ₂
50	59.614	53	130	117	210	132	136	60	50	148	50	5	5.5	3	4.5



R: 管用テーパおねじ G: 管用平行おねじ

▼ 調節管 の各種仕様については、P.45 をご参照下さい。

施工時のお願い：掃除口付仕様品はプラグを完全に締め付けて下さい。

洗濯機用 排水トラップ 防水層受つば付 **KT3SB** 防水層用

ふた付ホースホルダ

■部品表

No.	部品名	材質	表面処理
1	ふた	CAC 202	ニッケルクロムめっき
2	ふた付ホースホルダ(3S型)	PVC(塩化ビニル樹脂)	
3	金具枠	CAC 202	ニッケルクロムめっき
4	調節管	SGP	電気亜鉛めっき
5	防水層受つば	FC 150	水溶性合成樹脂焼付塗装
6	座板	FC 150	水溶性合成樹脂焼付塗装
7	ボルト	SS 400	電気亜鉛めっき
8	本体	FC 150	水溶性合成樹脂焼付塗装

○部品No.⑨接続管は付属しません。図のℓ寸法を現場に合わせて製作して下さい。→
 ○ふた付ホースホルダは洗濯機ホースを差し込まない場合には、「ふた」をすることができます。
 ○ふたは簡易ロック式です。
 ○金具枠の上面は、調節管(標準長さ70mm)のねじと、ボルトによって床の仕上げ面に合わせて調節できます。

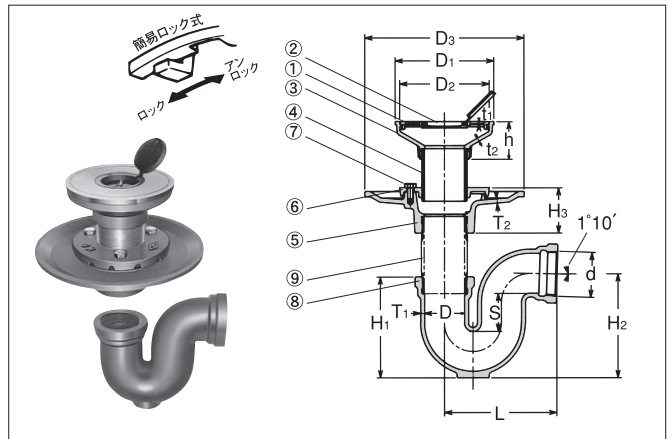
◆掃除口(黄銅製プラグ)付仕様品の製作も承ります。品番 **KT3SB (P)** ◀ 受注生産品

■寸法表

*dねじ部は、JIS B 0203(管用テーパねじ)に準拠しています。

単位mm

呼び	d	D	D ₁	D ₂	D ₃	H ₁	H ₂	H ₃	h	L	S	T ₁	T ₂	t ₁	t ₂
50	59.614	53	130	117	210	132	136	60	50	148	50	5	5.5	3	4.5



洗濯機用 排水トラップ **KT5WB** 防水層用

■部品表

No.	部品名	材質	表面処理
1	ストレーナ	CAC 202	ニッケルクロムめっき
2	ホースホルダ(3C型)	CR(クロロブレンゴム)	
3	金具枠	CAC 202	ニッケルクロムめっき
4	調節管	SGP	電気亜鉛めっき
5	本体	FC 150	水溶性合成樹脂焼付塗装
6	座板	FC 150	水溶性合成樹脂焼付塗装
7	わん	FC 150	エポキシ樹脂コーティング
8	ボルト	SS 400	電気亜鉛めっき

○ストレーナは簡易ロック式です。
 ○金具枠の上面は、調節管(標準長さ70mm)のねじと、ボルトによって床の仕上げ面に合わせて調節できます。

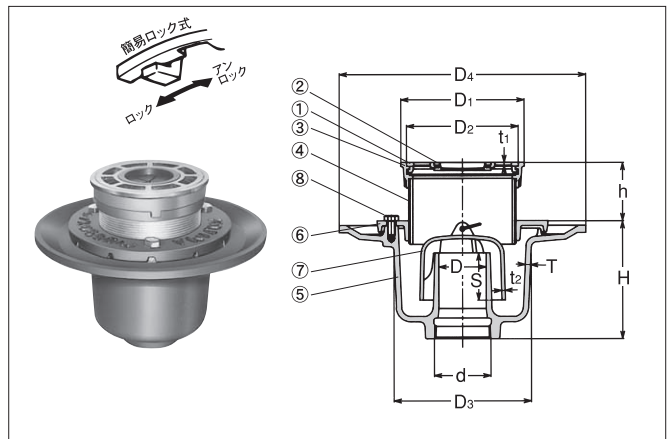
○本体ビス止め仕様品もございます。品番 **T5WB**

■寸法表

*dねじ部は、JIS B 0203(管用テーパねじ)に準拠しています。

単位mm

呼び	d	D	D ₁	D ₂	D ₃	D ₄	H	h	S	T	t ₁	t ₂
50	59.614	50	130	117	136	260	125	27~80	50	5.5	3	3.5



◎ストレーナを取り外す場合には、合印▽を金具枠の合印△の位置に合わせて引き上げて下さい。

シート床用洗濯機用 排水トラップ 防水層用

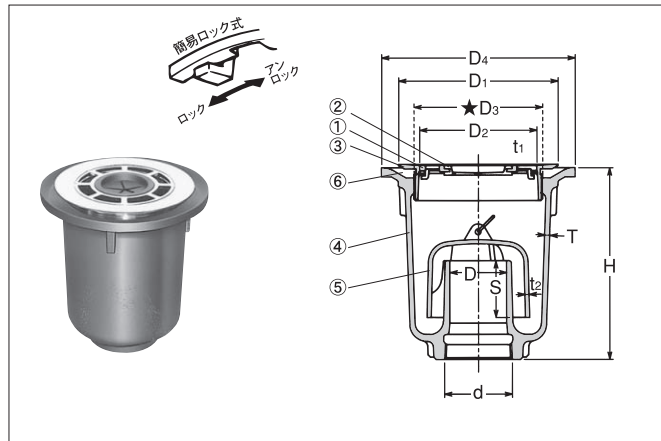
KTCRR

■部品表		塩ビ床シート モルタル下地	
No.	部品名	材質	表面処理
1	ストレーナ	CAC 202	ニッケルクロムめっき
2	ホースホルダ (3C型)	CR (クロロブレンゴム)	
3	シート押え	CAC 202	ニッケルクロムめっき
4	本体	FC 150	水溶性合成樹脂焼付塗装
5	わん	FC 150	エポキシ樹脂コーティング
6	スリップワッシャ	PE (ポリエチレン)	

◎ストレーナは簡易ロック式です。
★D3寸法に合わせて、塩ビ床シートに穴をあけて下さい。
★シート押えは、ねじにシールテープを巻いて締め付けて下さい。

■寸法表 ※dねじ部は、JIS B 0203 (管用テーパねじ) に準拠しています。

呼び	d	D	D1	D2	★D3	D4	H	S	T	t1	t2
50	59.614	50	140	103	113	170	170	50	4.5	3	3.5

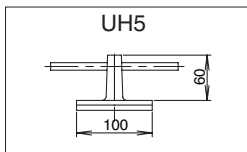


東京都スーパーリフォーム事業用 防水層用

JT-5

■部品表		防水層用	
No.	部品名	材質	表面処理
1	ふた	CAC 202	ニッケルクロムめっき
2	ホースホルダ (3C型)	CR (クロロブレンゴム)	
3	金具枠	CAC 202	ニッケルクロムめっき
4	本体	FC 150	水溶性合成樹脂焼付塗装
5	わん	FC 150	エポキシ樹脂コーティング

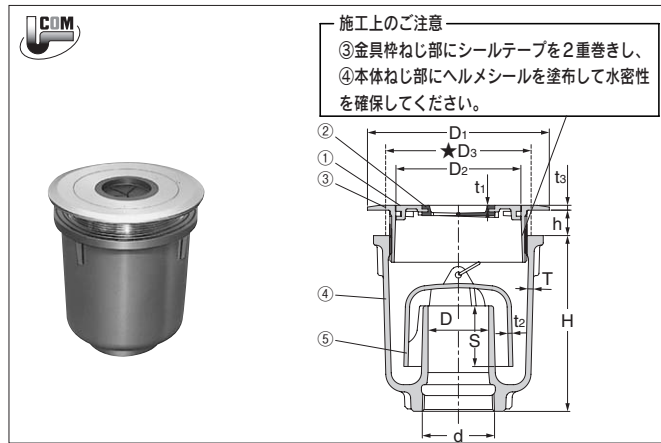
◎ストレーナは簡易ロック式です。
◎適用洗濯機ホースの口径は、25~35mmです。
★D 3寸法に合わせて板床に穴をあけて下さい。
●締付工具“UH5”を用いて、③金具枠を④本体に組み立ててください。



◀P.31 専用ハンドルUH5をご使用下さい。

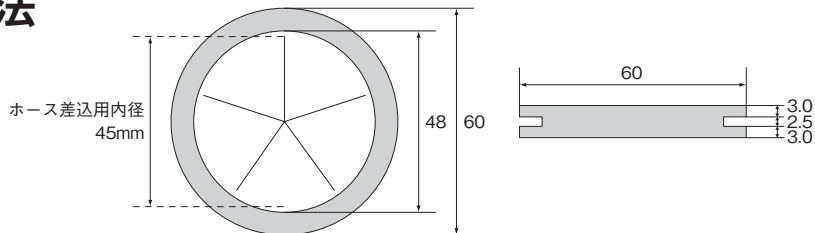
■寸法表 ※dねじ部は、JIS B 0203 (管用テーパねじ) に準拠しています。

呼び	d	D	D1	D2	★D3	H	h	S	T	t1	t2	t3
50	59.614	50	140	103	120	145	5~36	50	5	3	3.5	4



WD

ホースホルダの寸法



WD SERIES 生産中止品

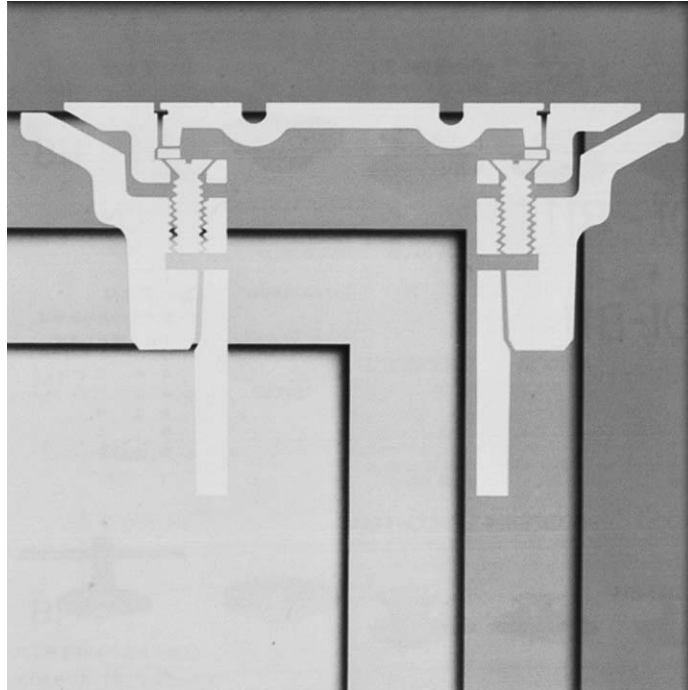
下記製品は、この度生産中止品とさせていただきます。
永年のご愛顧に深謝し、茲に謹んでお礼申し上げます。



品番	呼び	形状	備考
KT5CA KT5CB	40・50		代替品として、KT5WA・KT5WBをご採用下さい。
T5CA T5CB	40・50		代替品として、T5WA・T5WBをご採用下さい。

掃除口

CO



病院建築



公共建築



学校建築

⚠ 注意

取扱・施工・維持管理上のご注意

- 取** 梱包に使用しているPPバンドは、輸送中の摩擦などにより強度が低下して切れ易くなることがありますので、持ち運びの際は充分ご注意ください。
- 取** ステンレス、黄銅鋳物製品は、変形やキズがつき易いので乱暴な取り扱いにはしないで下さい。
- 取** 鋳鉄製品の塗装は一次防錆塗装です。塗装にキズがつくと錆が発生しやすくなりますので、取り扱いにはご注意ください。
- 取** 配管や部品接続のねじ部が損傷しないように、取り扱いにはご注意ください。
- 施** 標準仕様の器材は一般生活排水用として製作しています。薬品類や特殊な排水の用途には使用できません。
- 施** ねじ配管の場合は、シールテープなどを使用して確実に施工して下さい。
- 施** ビニル管配管の場合は、管材メーカーの指定する接着剤を使用して確実に施工して下さい。
- 施** 「養生シート」を添付してある場合は、施工中の損傷防止のため、シートに記載の説明に従って正しく使用して下さい。
- 維** 掃除口のふた開閉は、専用工具をご使用下さい。

●見えちゃうの!!



鏡面仕上げ(従来品)

○写りません



ステンレス製(SU)
非鏡面仕上げ(写りません)

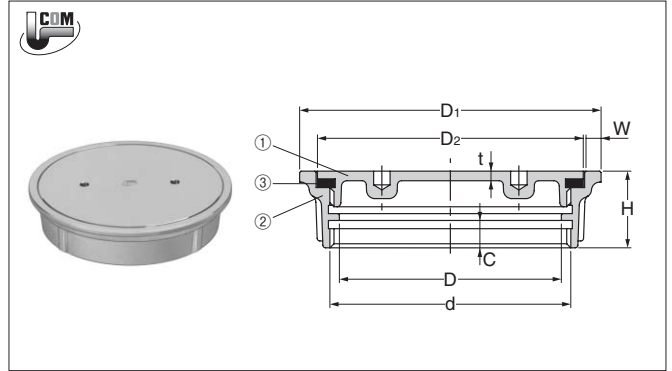
ステンレス製 床上掃除口【内ねじ型】 非防水用

CIA (SU)

※JCW 203

■部品表

No.	部品名	材質	表面処理
1	ふた	SCS 13	
2	金具枠	SCS 13	
3	パッキン	CR(クロロプレングム)	



■寸法表

※dねじ部は、JIS B 0202 (管用平行ねじ) に準拠しています。

単位mm

呼び	d	D	D1	D2	W	C	H	t
40	47.803	40	65	52	6	10	24	3
50	59.614	50	80	67	6	10	24	3
65	75.184	65	95	82	6	11	28	3.5
80	87.884	80	110	97	6	11	28	3.5
100	113.030	100	135	122	6	11	28	4
※125	138.430	125	160	147	6	10	30	4.5
※150	163.830	150	185	172	6	10	30	5

※印付品は、JCW-203の規格にはない製品です。

ステンレス製 床上掃除口【VP.VU兼用型】 非防水用

CVA (SU)

■部品表

No.	部品名	材質	表面処理
1	ふた	SCS 13	
2	金具枠	SCS 13	
3	パッキン	CR(クロロプレングム)	
4	★VUリング	PVC(塩化ビニル樹脂)	

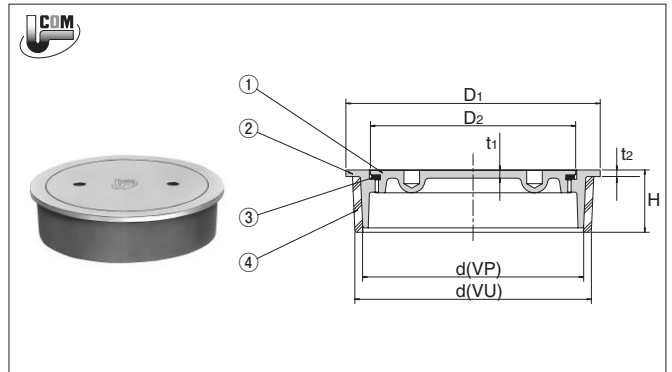
★VP管には、VUリング  を取り外してご使用下さい。

○金具枠と塩化ビニル樹脂との接触面には、エポキシ系の接着剤をご使用下さい。

■寸法表

単位mm

呼び	d		D1	D2	H		t1	t2
	VP用	VU用			VP用	VU用		
40	39	43	48	33	21	24.5	2	2.5
50	50	56	60	42	21	25.5	2	2.5
65	65	72	76	59	21	27.5	2	2.5
75	76	83	89	70	26	28	2.5	3
100	98	106	114	92	26	28	2.5	3
125	123	130	140	117	30	30	2.5	3
150	144	153	165	132	30	30	3	3



化粧型 床上掃除口【VP.VU兼用型】 非防水用

CVAT (SU)

■部品表

No.	部品名	材質	表面処理
1	ふた	SCS 13	
2	化粧型金具枠	SCS 13	
3	パッキン	CR(クロロプレングム)	
4	★VUリング	PVC(塩化ビニル)	

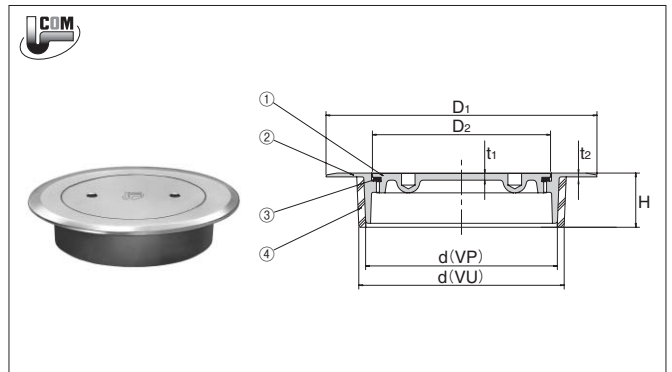
★VP管には、VUリング  を取り外してご使用下さい。

○金具枠と塩化ビニル樹脂との接触面には、エポキシ系の接着剤をご使用下さい。

■寸法表

単位mm

呼び	d		D1	D2	H		t1	t2
	VP用	VU用			VP用	VU用		
40	39	43	68	33	21	24	2	2
50	50	56	80	42	21	25	2	2
65	65	72	100	59	21	27	2	2
75	76	83	111	70	26	27	2.5	2
100	98	106	140	92	26	27	2.5	2
125	123	130	165	117	30	30	2.5	2
150	144	153	190	132	30	30	3	2



床上掃除口 防水層受つば付

防水層用

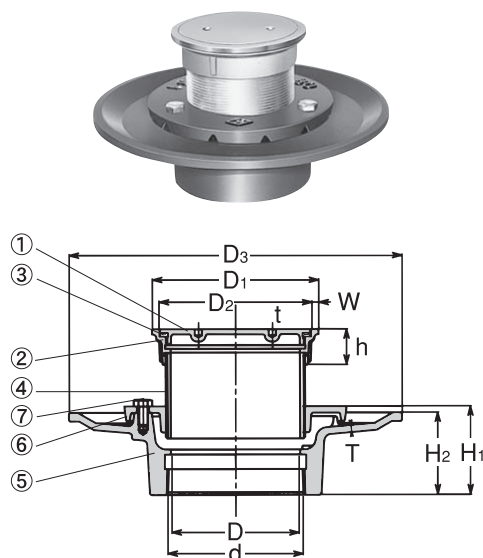
KC (SU) [上部ステンレス製]

※JCW203

■部品表

No.	部品名	材質	表面処理
1	ふた	SCS 13	
2	金具枠	SCS 13	
3	パッキン	CR(クロロプレンゴム)	
4	調節管	SGP	電気亜鉛めっき
5	防水層受つば	FC 150	水溶性合成樹脂焼付塗装
6	座板	FC 150	水溶性合成樹脂焼付塗装
7	ボルト	SS 400	電気亜鉛めっき

◎金具枠の上面は、調節管（標準長さ70mm）のねじと、ボルトによって床の仕上げ面に合わせて調節できます。



■寸法表

※dねじ部は、JIS B 0203(管用テーパねじ)に準拠しています。

単位mm

呼び	d	D	D1	D2	D3	W	H1	H2	h	T	t
40	47.803	42	65	52	190	6	57	52	24	5	3
50	59.614	53	80	67	210	6	60	55	24	5.5	3
65	75.184	68	95	82	230	6	64	59	28	5.5	3.5
80	87.884	81	110	97	240	6	67	62	28	5.5	3.5
100	113.030	105	135	122	270	6	72	67	28	6	4
※125	138.430	131	160	147	305	6	76	71	30	6	4.5
※150	163.830	155	185	172	330	6	79	74	30	6	5

※) 印付品は、JCW-203の規格にはない製品です。

床上掃除口 防水層受つば付

防水層用

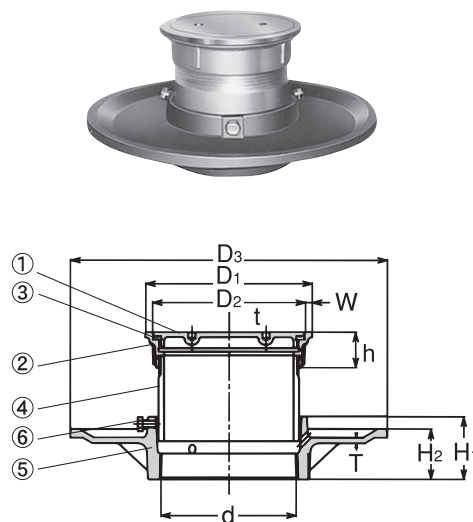
TCOB (SU) [上部ステンレス製]

※JCW203

■部品表

No.	部品名	材質	表面処理
1	ふた	SCS 13	
2	金具枠	SCS 13	
3	パッキン	CR(クロロプレンゴム)	
4	調節管	SGP	電気亜鉛めっき
5	防水層受つば	FC 150	水溶性合成樹脂焼付塗装
6	ボルト	SS 400	電気亜鉛めっき

◎金具枠の上面は、調節管（標準長さ70mm）のねじと、ボルトによって床の仕上げ面に合わせて調節できます。



■寸法表

※dねじ部は、JIS B 0203(管用テーパねじ)に準拠しています。

単位mm

呼び	d	D1	D2	D3	W	H1	H2	h	T	t
40	47.803	65	52	190	6	55	37	24	5	3
50	59.614	80	67	210	6	60	42	24	5.5	3
65	75.184	95	82	230	6	60	42	28	5.5	3.5
80	87.884	110	97	240	6	65	47	28	5.5	3.5
100	113.030	135	122	270	6	65	47	28	5.5	4
125	138.430	160	147	300	6	70	52	30	5.5	4.5
150	163.830	185	172	330	6	75	57	30	6	5

シート床用 掃除口

防水層用

CIR

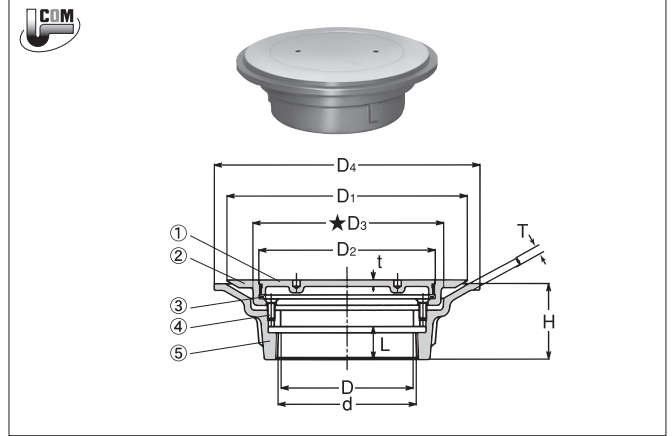
塩ビ床シート
モルタル下地

■部品表

No.	部品名	材質	表面処理
1	ふた	CAC 202	ニッケルクロムめっき
2	シート押え	CAC 202	ニッケルクロムめっき
3	パッキン	CR(クロロプレンゴム)	
4	十字穴付きさら小ねじ	SUS 304	
5	防水層受つば	FC 150	水溶性合成樹脂焼付塗装

★D₃寸法に合わせて、塩ビ床シートに穴をあけて下さい。

◀ P.12 のKSR施工例図をご参照下さい。



■寸法表

※dねじ部は、JIS B 0203(管用テーパねじ)に準拠しています。

単位mm

呼び	d	D	D ₁	D ₂	★D ₃	D ₄	H	L	T	t
50	59.614	50	120	77	83	140	49	18	4	3.5
65	75.184	60	140	88	96	158	52	20	4.5	3.5
80	87.884	72	152	101	110	171	54	22	4.5	3.5
100	113.030	105	190	139	148	210	60	26	5	5

樹脂コート床用 掃除口

防水層用

CIQ

樹脂コート
モルタル下地

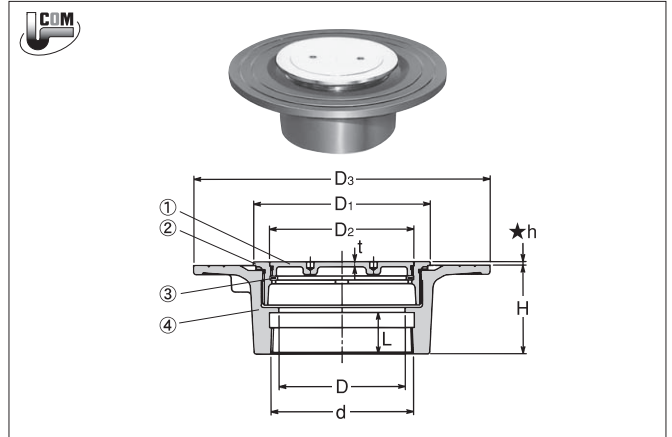
受注生産品

■部品表

No.	部品名	材質	表面処理
1	ふた	CAC 202	ニッケルクロムめっき
2	金具枠	CAC 202	ニッケルクロムめっき
3	パッキン	CR(クロロプレンゴム)	
4	防水層受つば	FC 150	水溶性合成樹脂焼付塗装

★樹脂コート防水層の厚さに合わせて、金具枠の高さ★hを調節して下さい。

◀ P.13 のKSQ施工例図をご参照下さい。



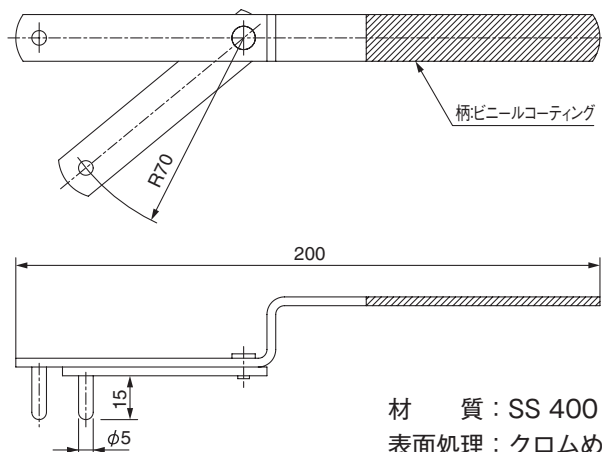
■寸法表

※dねじ部は、JIS B 0203(管用テーパねじ)に準拠しています。

単位mm

呼び	d	D	D ₁	D ₂	D ₃	H	L	★h	t
50	59.614	53	90	60	180	58.5	22	2~20	3
65	75.184	68	103	77	195	62.5	25	2~20	3.5
80	87.884	81	116	88	210	65.5	28	2~20	3.5
100	113.030	105	140	114	235	70.5	33	2~20	4

CHS 掃除口ふた開閉工具













材 質：SS 400
表面処理：クロムめっき

CO_{SERIES} 生産中止品



下記製品は、この度生産中止品とさせていただきます。
永年のご愛顧に深謝し、茲に謹んでお礼申し上げます。

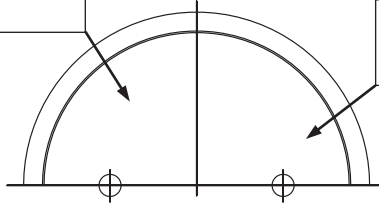
品番	呼び	形状	備考
CIAF	50~100		代替品はありません。
CIAT	50~100		代替品はありません。
CFB(VP)	50~100		代替品はありません。
CFN(VP)	50~100		代替品はありません。
CFB(SGP)	50~100		代替品はありません。
CFN(SGP)	50~100		代替品はありません。
COH	全サイズ		代替品はありません。
CIA	40~150		代替品としてCIA(SU)をご採用下さい。
CVA	40~150		代替品としてCVA(SU)をご採用下さい。
CVAT	40~150		代替品としてCVAT(SU)をご採用下さい。
CH			代替品としてCHSをご採用下さい。

CO

JCW203 床上掃除口（防水層用）

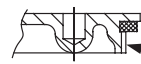
めっき部は、直接薬品等で清掃しないで下さい。
めっきがはがれる事があります。

ふた等の損傷防止のため
施工中は、養生をして下さい。



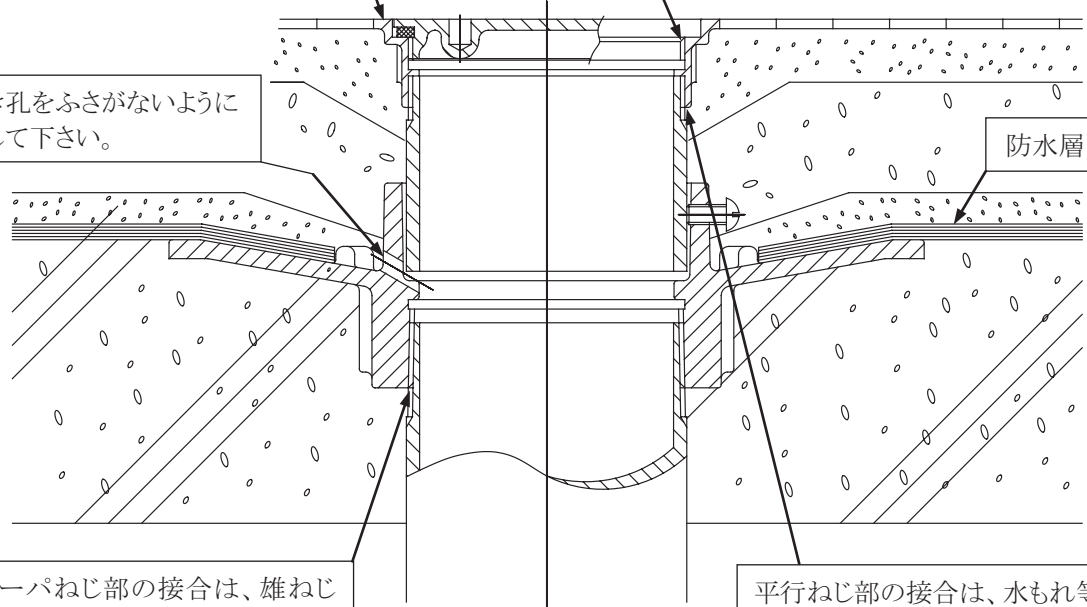
金具枠の上面は、仕上げ面と同じ
高さになるように施工して下さい。

完成時には、ふた及び金具枠の
ねじ部のごみやよごれ等を清掃
して下さい。



水抜き孔をふさがないように
施工して下さい。

防水層



テーパねじ部の接合は、雄ねじ
先端（あまりねじ部）に防錆が必
要な為、防食性能のある液状シ
ール剤を使用し確実に施工して
下さい。

平行ねじ部の接合は、水もれ等が
ないようにテープ状シール材を使用
し確実に施工して下さい。液状シ
ール剤は、ねじ部のシールが不完
全になりやすいため、ご使用は避
けて下さい。

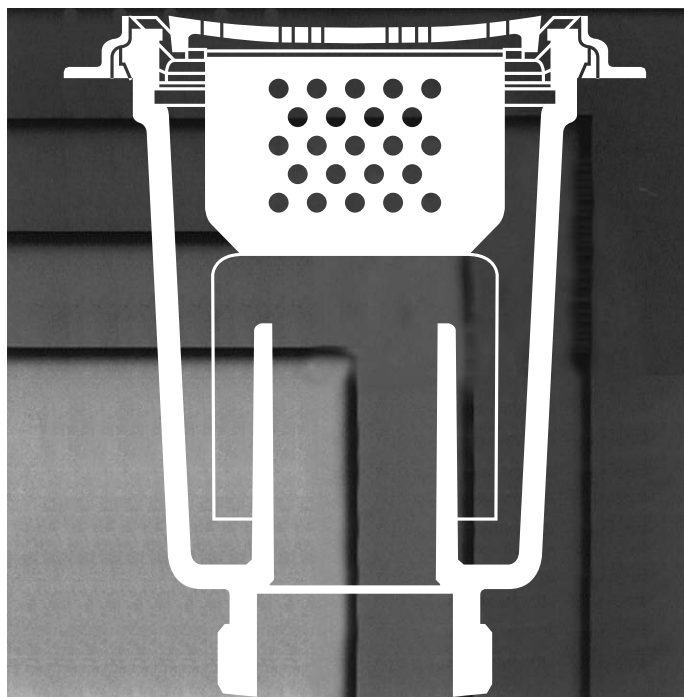
施工例:COB

※ねじ接合時の注意点につい
ては、「ねじ配管接続時の注意
点」を参照下さい。

CO

流し用排水金具

T14



集合住宅



学校建築



戸建住宅

⚠ 注意

取扱・施工・維持管理上のご注意

- 取** 梱包に使用しているPPバンドは、輸送中の摩擦などにより強度が低下して切れやすくなる場合がありますので、持ち運びの際は充分ご注意ください。
- 取** ステンレス、黄銅鋳物製品は、変形やキズがつき易いので乱暴な取り扱いはいしないで下さい。
- 取** 配管や部品接続のねじ部が損傷しないように、取り扱いにはご注意ください。
- 施** 標準仕様の器材は一般生活排水用として製作しています、**薬品類や特殊な排水の用途には使用できません。**
- 施** 袋ナット式配管の場合は、確実に「袋ナット」を締め付けて下さい。
- 施** ねじ配管の場合は、シールテープなどを使用して確実に施工して下さい。
- 施** 流しトラップの「共栓」は、長時間の水密性はないのでご注意ください。
- 施** ステンレス流し用の場合は、確実に「金具枠」を締め付けて下さい。
- 施** プラスタートラップはカタログに記載の「取り扱いについてのお願い」の記載事項を守って施工して下さい。
- 維** 水封式排水トラップは、排水の使用頻度が少ない場合、封水が蒸発し防臭機能が損なわれ排水管内の臭気等が室内に侵入しますので水を補給して下さい。
- 維** 流しトラップの「封水バスケット」を取り外したまま使用するとトラップ機能が損なわれ、排水管内の臭気等が室内に侵入しますので、「封水バスケット」は取り外したまま使用しないで下さい。
- 維** 流しトラップの「封水バスケット」は、ゴミが溜まると流れにくくなりますので、定期的に清掃して下さい。

ステンレス流し用 トラップ (ストレーナ付)

T14-AA (SU)

※JCW 202

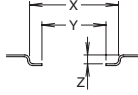
■部品表

No.	部品名	材質	表面処理
1	本体	FC 150	エポキシ樹脂コーティング
2	ストレーナ	SCS 13	
3	金具枠	SCS 13	
4	ナット	SCS 13	
5	バスケット	SUS 304	
6	パッキンA	CR(クロロブレンゴム)	
7	パッキンB	CR(クロロブレンゴム)	
8	パッキンC	CR(クロロブレンゴム)	
9	ワッシャA	PE(ポリエチレン)	
10	ワッシャB	PE(ポリエチレン)	

★ステンレス流しの取付穴寸法

単位mm

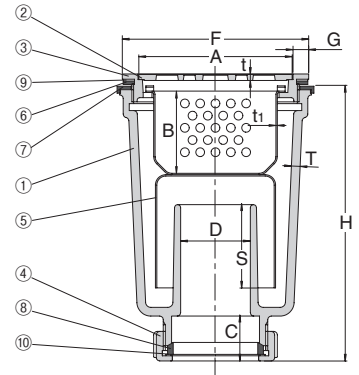
呼び	絞り径 X	穴径 Y	絞り深さ Z
40	109	97	MIN 8
50	123	110	MIN 8



■寸法表

※袋ナット部は、呼びの1サイズupのJIS B 0202(管用平行ねじ)に準拠しています。

呼び	D	S	T	t	A	B	C	t ₁	F	G	H
40	40	50	5	3.5	88	47	26	0.8	107	9	157
50	50	50	5	3.5	101	61	28	0.8	120	9	182



※ストレーナ、バスケットの排水孔およびトラップ内部の排水流路断面積は、排水管の有効断面積以上あります。

◎金具枠締付専用工具FHをご使用下さい。

呼び	品番
40	FH2
50	FH3



ステンレス流し用 トラップ (共栓付)

T14-AB (SU)

※JCW 202

■部品表

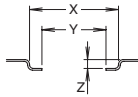
共栓はその構造上、完全には水漏れを防ぐことはできません。

No.	部品名	材質	表面処理
1	本体	FC 150	エポキシ樹脂コーティング
2	共栓	SCS 13	
3	金具枠	SCS 13	
4	ナット	SCS 13	
5	バスケット	SUS 304	
6	パッキンA	CR(クロロブレンゴム)	
7	パッキンB	CR(クロロブレンゴム)	
8	パッキンC	CR(クロロブレンゴム)	
9	ワッシャA	PE(ポリエチレン)	
10	ワッシャB	PE(ポリエチレン)	

★ステンレス流しの取付穴寸法

単位mm

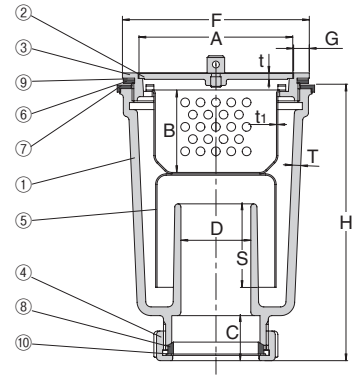
呼び	絞り径 X	穴径 Y	絞り深さ Z
40	109	97	MIN 8
50	123	110	MIN 8



■寸法表

※袋ナット部は、呼びの1サイズupのJIS B 0202(管用平行ねじ)に準拠しています。

呼び	D	S	T	t	A	B	C	t ₁	F	G	H
40	40	50	5	3.5	88	47	26	0.8	107	9	157
50	50	50	5	3.5	101	61	28	0.8	120	9	182



※バスケットの排水孔およびトラップ内部の排水流路断面積は、排水管の有効断面積以上あります。

◎金具枠締付専用工具FHをご使用下さい。

呼び	品番
40	FH2
50	FH3



ステンレス流し用 排水金具 (ストレーナ付)

SND-1A (SU)

※JCW 202

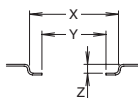
■部品表

No.	部品名	材質	表面処理
1	本体	FC 150	エポキシ樹脂コーティング
2	ストレーナ	SCS 13	
3	金具枠	SCS 13	
4	バスケット	C2720P	ニッケルクロムめっき
5	パッキン	CR(クロロブレンゴム)	
6	パッキン	CR(クロロブレンゴム)	
7	袋ナット	SCS 13	
8	袋ナットパッキン	CR(クロロブレンゴム)	
9	袋ナットワッシャ	PE(ポリエチレン)	
10	スリップワッシャ	PE(ポリエチレン)	

★ステンレス流しの取付穴寸法

単位mm

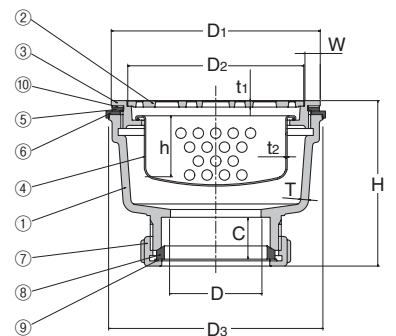
呼び	絞り径 X	穴径 Y	絞り深さ Z
40	109	97	MIN 8
50	123	110	MIN 8



■寸法表

※袋ナット部は、呼びの1サイズupのJIS B 0202(管用平行ねじ)に準拠しています。

呼び	D	D ₁	D ₂	D ₃	W	H	h	C	T	t ₁	t ₂
40	42	107	88	110	9	90	35	28	4.5	3.5	0.8
50	52	120	101	123	9	90	40	28	4.5	3.5	0.8



※ストレーナ、バスケットの排水孔の排水流路断面積は、排水管の有効断面積以上あります。コンクリート流し用SND-2A(SU)のご注文も承ります。

◎金具枠締付専用工具FHをご使用下さい。

呼び	品番
40	FH2
50	FH3



コンクリート製流し用 トラップ (ストレーナ付)

T14-BA (SU)

※JCW 202

■部品表

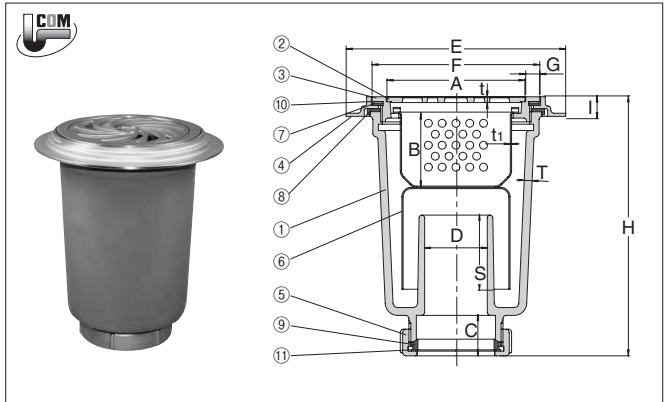
No.	部品名	材質	表面処理
1	本体	FC 150	エポキシ樹脂コーティング
2	ストレーナ	SCS 13	
3	金具枠	SCS 13	
4	埋込み金具	SCS 13	
5	ナット	SCS 13	
6	バスケット	SUS 304	
7	パッキンA	CR(クロロブレンゴム)	
8	パッキンB	CR(クロロブレンゴム)	
9	パッキンC	CR(クロロブレンゴム)	
10	ワッシャA	PE(ポリエチレン)	
11	ワッシャB	PE(ポリエチレン)	

※ストレーナ、バスケットの排水孔およびトラップ内部の排水流路断面積は、排水管の有効断面積以上あります。

■寸法表

※袋ナット部は、呼びの1サイズupのJIS B 0202(管用平行ねじ)に準拠しています。 単位 mm

呼び	D	S	T	t	A	B	C	E	t1	F	G	H	I
40	40	50	5	3.5	88	47	26	140	0.8	107	9	166	12
50	50	50	5	3.5	101	61	28	160	0.8	120	9	191	12

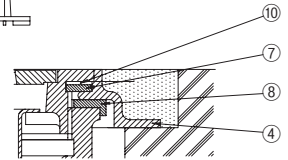


◎金具枠締付専用工具 FHをご使用下さい。

呼び	品番
40	FH2
50	FH3



◎施工例図



コンクリート製流し用 トラップ (共栓付)

T14-BB (SU)

※JCW 202

■部品表

共栓はその構造上、完全には水漏れを防ぐことはできません。

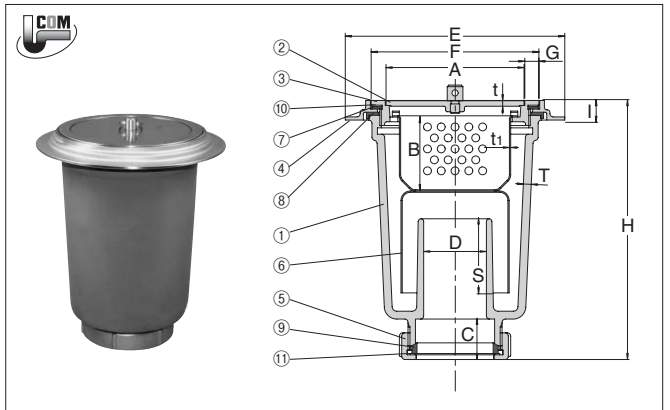
No.	部品名	材質	表面処理
1	本体	FC 150	エポキシ樹脂コーティング
2	共栓	SCS 13	
3	金具枠	SCS 13	
4	埋込み金具	SCS 13	
5	ナット	SCS 13	
6	バスケット	SUS 304	
7	パッキンA	CR(クロロブレンゴム)	
8	パッキンB	CR(クロロブレンゴム)	
9	パッキンC	CR(クロロブレンゴム)	
10	ワッシャA	PE(ポリエチレン)	
11	ワッシャB	PE(ポリエチレン)	

※バスケットの排水孔およびトラップ内部の排水流路断面積は、排水管の有効断面積以上あります。

■寸法表

※袋ナット部は、呼びの1サイズupのJIS B 0202(管用平行ねじ)に準拠しています。 単位 mm

呼び	D	S	T	t	A	B	C	E	t1	F	G	H	I
40	40	50	5	3.5	88	47	26	140	0.8	107	9	166	12
50	50	50	5	3.5	101	61	28	160	0.8	120	9	191	12

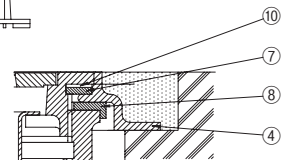


◎金具枠締付専用工具 FHをご使用下さい。

呼び	品番
40	FH2
50	FH3



◎施工例図



ステンレス流し用 排水金具 (ストレーナ付)

SND-1B (SU)

※JCW 202

■部品表

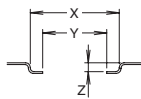
No.	部品名	材質	表面処理
1	本体	FC 150	エポキシ樹脂コーティング
2	共栓	SCS 13	
3	金具枠	SCS 13	
4	バスケット	C2720P	ニッケルクロムめっき
5	パッキン	CR(クロロブレンゴム)	
6	パッキン	CR(クロロブレンゴム)	
7	袋ナット	SCS 13	
8	袋ナットパッキン	CR(クロロブレンゴム)	
9	袋ナットワッシャ	PE(ポリエチレン)	
10	スリップワッシャ	PE(ポリエチレン)	

※バスケットの排水孔の排水流路断面積は、排水管の有効断面積以上あります。

★ステンレス流しの取付穴寸法

単位mm

呼び	絞り径 X	穴径 Y	絞り深さ Z
40	109	97	MIN 8
50	123	110	MIN 8

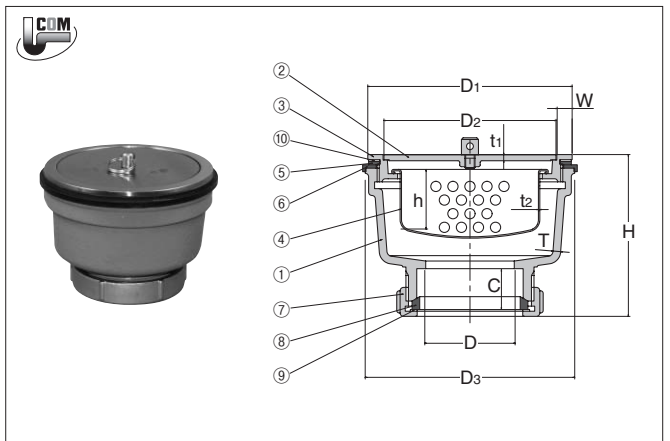


■寸法表

※袋ナット部は、呼びの1サイズupのJIS B 0202(管用平行ねじ)に準拠しています。

単位 mm

呼び	D	D1	D2	D3	W	H	h	C	T	t1	t2
40	42	107	88	110	9	90	35	28	4.5	3.5	0.8
50	52	120	101	122	9	90	40	28	4.5	3.5	0.8



コンクリート流し用SND-2B(SU) のご注文も承ります。

◎金具枠締付専用工具FHをご使用下さい。

呼び	品番
40	FH2
50	FH3



共栓付 排水金具【内ねじ型】

非防水用

SNB

※国交省記号 SNB
※JCW 204

■部品表

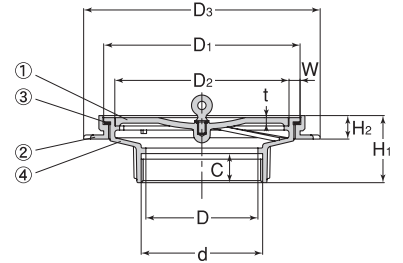
No.	部品名	材質	表面処理
1	共栓	CAC 202	ニッケルクロムめっき
2	埋込金具	CAC 202	
3	パッキン	CR(クロロブレンゴム)	
4	金具枠	CAC 202	ニッケルクロムめっき

<施工時のお願い>

★金具枠のキス防止のために、その上面が研ぎ出しの仕上がり面より1mm下がるように取り付けて下さい。

★研ぎ出しが済んでから他の部品を取り付けて下さい。

共栓はその構造上、完全には水漏れを防ぐことはできません。



■寸法表

※dねじ部は、JIS B 0202(管用平行ねじ)に準拠しています。

単位 mm

呼び	d	D	D1	D2	D3	W	C	H1	H2	t
40	47.803	40	80	65	108	7	15	41	14	3
50	59.614	50	95	80	125	7	17	43	14	3
80	87.884	80	142	125	171	8	21	47	16	4

◎ストレーナを取り外す場合には、合印▽を金具枠の合印△の位置に合わせて引き上げて下さい。

ストレーナ付 排水金具【内ねじ型】

非防水用

SNC

※国交省記号 SNC
※JCW 204

■部品表

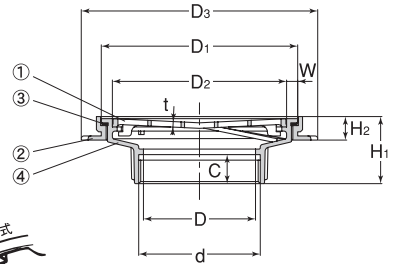
No.	部品名	材質	表面処理
1	ストレーナ	CAC 202	ニッケルクロムめっき
2	埋込金具	CAC 202	
3	パッキン	CR(クロロブレンゴム)	
4	金具枠	CAC 202	ニッケルクロムめっき

◎ストレーナは簡易ロック式です。

<施工時のお願い>

★金具枠のキス防止のために、その上面が研ぎ出しの仕上がり面より1mm下がるように取り付けて下さい。

★研ぎ出しが済んでから他の部品を取り付けて下さい。



■寸法表

※dねじ部は、JIS B 0202(管用平行ねじ)に準拠しています。

単位 mm

呼び	d	D	D1	D2	D3	W	C	H1	H2	t
40	47.803	40	80	65	108	7	15	41	14	3
50	59.614	50	95	80	125	7	17	43	14	3
80	87.884	80	142	125	171	8	21	47	16	4

プラスタートラップ

PLT-2

■部品表

No.	部品名	材質	表面処理
1	ふた	AC 7A	
2	ふたパッキン	CR(クロロブレンゴム)	
3	仕切板	FC 150	エポキシ樹脂コーティング
4	ワイヤースクリーン	SUS 304	
5	収集箱	SUS 304	
6	本体	FC 150	エポキシ樹脂コーティング
7	プッシュ	FC 150	エポキシ樹脂コーティング
8	エルボ	CAC 202	
9	プラグ	CAC 202	ニッケルクロムめっき
10	プラグパッキン	CR(クロロブレンゴム)	
11	ボルト	C 3604 BD	
12	ちょうナット	CAC 203	
13	ワッシャ	SS 400	

★石こうなどの固形物排水後は、トラップ内部を掃除して下さい。

◎本体の容量は6.5ℓです。

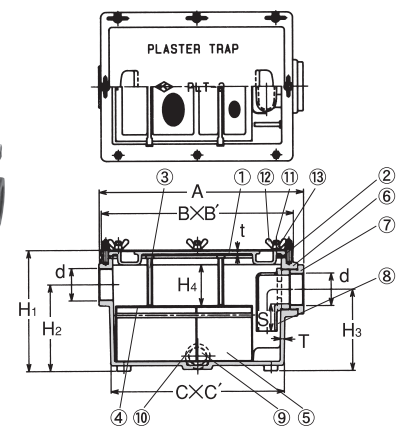
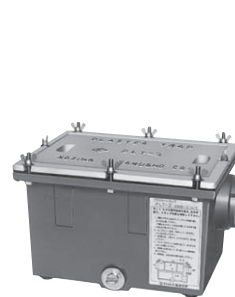
◎収集箱の容量は4.8ℓです。

■寸法表

※dねじ部は、JIS B 0203(管用テーパねじ)に準拠しています。

単位mm

呼び	d	A	B	B'	C	C'	H1	H2	H3	H4	S	T	t
50	59.614	375	274	352	218	318	222	159	149	88	50	7	5



— プラスタートラップPLT-2の取り扱いについてお願い —

1. 流入、流出側の接続は、本体側面に鑄出してある、IN・OUTに合わせて正しく接続して下さい。
2. PLT-2設置場所の上側は、収集箱を取り出すために必要なメンテナンススペースとして、250mm以上確保して下さい。

特殊仕様

スナップリング付仕様について

◎ストレーナ施錠式排水金具 (SR)

ストレーナはスナップリングによる施錠式ですから、取り外されては困る場所にご採用下さい。



●スナップリングの着脱には穴用スナップリングプライヤ (CH-4A) をご使用ください。

No.	部品名	材質
1	スナップリング	SUS 304

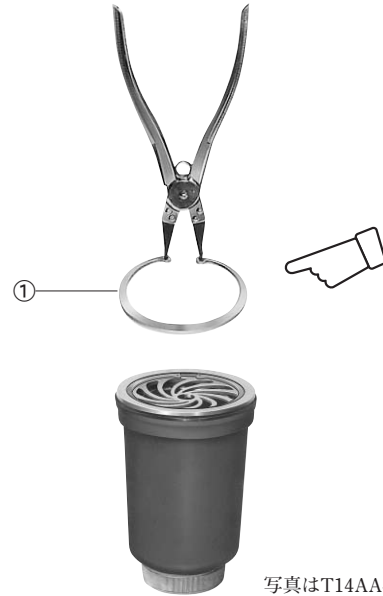
本品は ◀ 受注生産品 ですから納期、価格については、お問い合わせ下さい。

スナップリング付仕様製品

※T14A (SR) 40K (SU) (呼び40)
T14AA-SR (SU) (呼び40,50)

※T14A (SR) 40K (SU) [法務省矯正施設型]にはストレーナは付属いたしません。

特殊仕様



写真はT14AA-SR(SU)です。

ステンレス流し用 トラップ (ストレーナ付)

T14-AA-SR (SU) スナップリング仕様

部品表

No.	部品名	材質	表面処理
1	本体	FC 150	エポキシ樹脂コーティング
2	ストレーナ	SCS 13	
3	金具枠	SCS 13	
4	ナット	SCS 13	
5	バスケット	SUS 304	
6	パッキンA	CR(クロロプレンゴム)	
7	パッキンB	CR(クロロプレンゴム)	
8	パッキンC	CR(クロロプレンゴム)	
9	ワッシャA	PE(ポリエチレン)	
10	ワッシャB	PE(ポリエチレン)	
11	スナップリング	SUS 301	

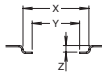
※ストレーナ、バスケットの排水孔およびトラップ内部の排水流路断面積は、排水管の有効断面積以上あります。

●スナップリングは、JISB2804 (穴用C形止め輪) です。(SR呼び40)

●スナップリングの着脱には、穴用スナップリングプライヤ (CH-4A) をご使用下さい。

★ステンレス流しの取付穴寸法

呼び	絞り径 X	穴径 Y	絞り深さ Z
40	109	97	MIN 8
50	123	110	MIN 8



◎金具枠締付専用工具FHをご使用下さい。

呼び	品番
40	FH2
50	FH3



■寸法表

※袋ナット部は、呼びの1サイズupのJIS B 0202(管用平行ねじ)に準拠しています。

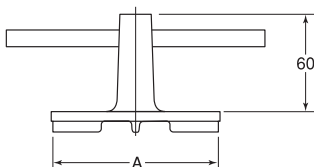
呼び	D	S	T	t	A	B	C	t ₁	F	G	H
40	40	50	5	3.5	88	47	26	0.8	107	9	157
50	50	50	5	3.5	101	61	26	0.8	120	9	182

単位mm

FH 流しトラップ用 金具枠締付専用工具

品番	適用金具枠品番				呼び	寸法 A
	T14-AA (SU)	T14-AB (SU)	T14-BA (SU)	T14-BB (SU)		
FH 2	T14-AA (SU)	T14-AB (SU)	T14-BA (SU)	T14-BB (SU)	40	79
	SND-1A (SU)	SND-1B (SU)	T14AA-SR (SU)	T14A(SR)40K (SU)		
FH 3	T14-AA (SU)	T14-AB (SU)	T14-BA (SU)	T14-BB (SU)	50	91
	SND-1A (SU)	SND-1B (SU)	T14AA-SR (SU)			

単位mm



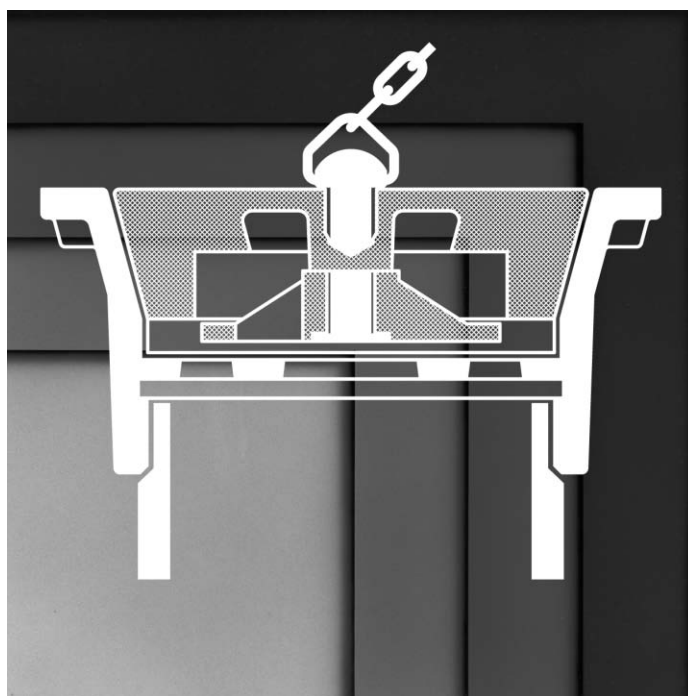
材質：FC 150
表面処理：亜鉛めっき

●工具の上部が六角形になっていますので、

スパナ T形レンチ ラチェットレンチ の使用も可能です。

排水共栓

SN



浴 場



プ ー ル

⚠ 注意

取扱・施工・維持管理上のご注意

- 取** 梱包に使用しているPPバンドは、輸送中の摩擦などにより強度が低下して切れ易くなることがありますので、持ち運びの際は充分ご注意ください。
- 取** 配管や部品接続のねじ部が損傷しないように、取り扱いにはご注意ください。
- 取** 標準仕様の器材は一般生活排水用として製作しています。薬品類や特殊な排水の用途には使用できません。
- 施** ねじ配管の場合は、シールテープなどを使用して確実に施工して下さい。
- 施** キズを付けないようご注意ください。
- △** 施工には必ず当社専用締付工具(EH)をご使用下さい。
施工後の異状につきましては、その責を負い兼ねますので、取り扱い等に十分ご注意ください。
- 維** 掃除口付仕様品は、掃除後「プラグ」を確実に締め付けて下さい。
- 維** 防水層で受けた水が、「防水層受け皿」の水抜き穴から流出することがありますが、共栓からの漏水ではありません。



使用上のご注意

プール

- 維** プールの腰洗槽等に使用される場合、滅菌剤(次亜塩素酸ソーダ等)の錠剤は予め別の容器で完全に溶解してから槽へ混入して下さい。滅菌剤を錠剤のまま槽へ投入すると底に沈んで溶解した付近は極めて高濃度となります。このことが共栓上で起こると短時間で腐食が進行しますからご注意ください。

お 願 い ！

開封された共栓のご返品は、お受けできません。



使用上のご注意

- ゴム栓は金属枠に真直ぐに嵌めて下さい。
正しく嵌っていないと漏れることがあります。

ステンレス製 排水共栓

排水共栓【内ねじ型】

非防水用

SNA-R(SU) (ゴム栓仕様)

※JCW 204

■部品表

No.	部品名	材質	表面処理
1	共栓	CR(クロロブレンゴム)	
2	補助栓	SCS 13	
3	金具枠	SCS 13	
4	鎖	SUS 304	
5	ツマミ	SUS 304	
6	吊金具	SCS 13	
7	ヒートン	C 2700 W	ニッケルクロムめっき

◎呼び40は、シングル型共栓です。

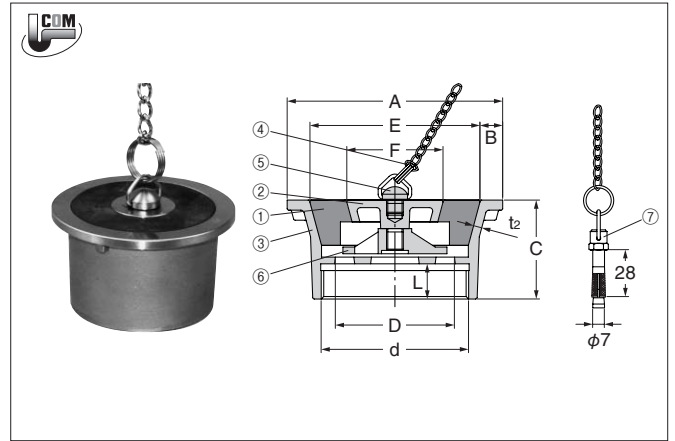
◎金具枠の変形防止のために、EHハンドルをご使用下さい。下図をご参照下さい。

■寸法表

※dねじ部は、JIS B 0202(管用平行ねじ)に準拠しています。

単位mm

呼び	d	D	A	B	C	L	t2	E	F
◎40	47.803	40	70	8	42	15	3	54	—
50	59.614	51	85	9	49	17	3.5	67	30
65	75.184	67	109	11	56	19	4.5	87	47
80	87.884	80	128	13	59	21	5	102	58
100	113.030	104	162	15	68	25	5	132	75



ステンレス製 排水共栓

排水共栓【内ねじ型】 キーハンドルタイプ

非防水用

SNA-RH(SU) (ゴム栓仕様)

■部品表

No.	部品名	材質	表面処理
1	共栓	CR(クロロブレンゴム)	
2	補助栓	SCS 13	
3	金具枠	SCS 13	
4	吊金具	SCS 13	

◎金具枠の変形防止のために、EHハンドルをご使用下さい。下図をご参照下さい。

◎呼び40は、シングル型共栓です。

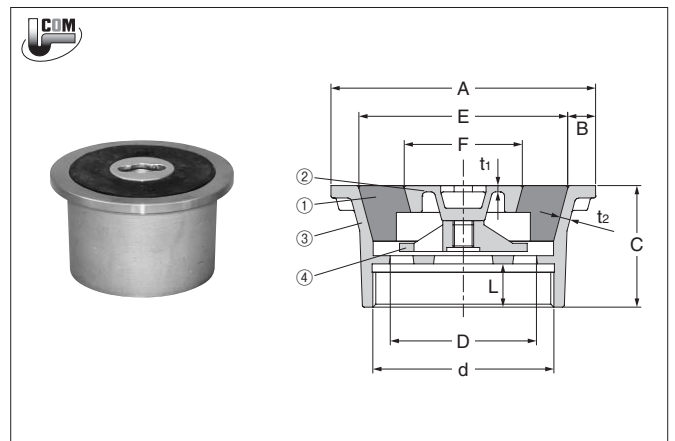
◎抜栓(排水)には、専用ハンドルSHをご使用下さい。下図をご参照下さい。

■寸法表

※dねじ部は、JIS B 0202(管用平行ねじ)に準拠しています。

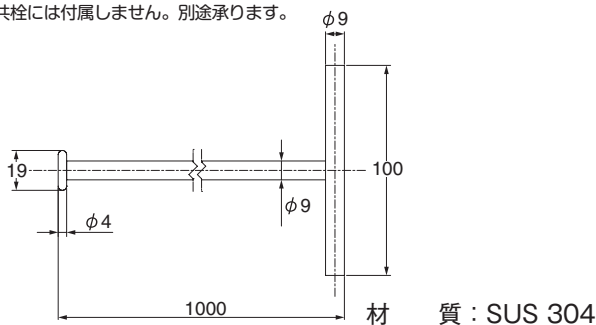
単位mm

呼び	d	D	A	B	C	L	t1	t2	E	F
50	59.614	51	85	9	49	17	3	3.5	67	30
65	75.184	67	109	11	56	19	3	4.5	87	47
80	87.884	80	128	13	59	21	3	5	102	58
100	113.030	104	162	15	68	25	4	5	132	75



SH 排水共栓専用ハンドル

※排水共栓には付属しません。別途承ります。



ゴム主栓寸法表

単位mm

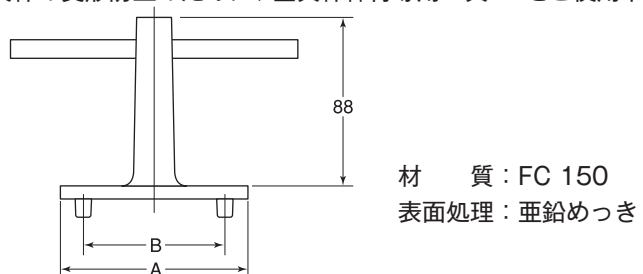
呼び	A	B	C
◎40	54	43	20
50	67	56	20
65	87	74	25
80	102	88	27
100	132	115	32

EH 排水共栓 金具枠締付専用工具

●金具枠の変形防止のために、金具枠締付専用工具EHをご使用下さい

品番	呼び	寸法	
		A	B
EH 1	40	42.0	30.0
EH 2	50	53.0	41.0
EH 3	65	70.0	55.0
EH 4	80	84.0	60.0
EH 5	100	109.0	74.0

※排水共栓には付属しません。別途承ります。



ステンレス製 排水共栓

排水共栓【内ねじ型】

防水層用

SNA-R(SU)-B (ゴム栓仕様)

■部品表

No.	部品名	材質	表面処理
1	共栓	CR(クロロブレンゴム)	
2	補助栓	SCS 13	
3	吊金具	SCS 13	
4	ツマミ	SUS 304	
5	金具枠	SCS 13	
6	鎖	SUS 304	(標準長さ 1m)
7	ヒートン	C 2700 W	ニッケルクロムめっき
8	調節管	SGP	亜鉛めっき
9	防水層受つば	FC 150	水溶性合成樹脂塗装
10	座板	FC 150	水溶性合成樹脂塗装
11	ボルト	SS 400	亜鉛めっき

◎呼び40は、シングル型共栓です。

◎金具枠の変形防止のために、EHハンドルをご使用下さい。[P.50]をご参照下さい。

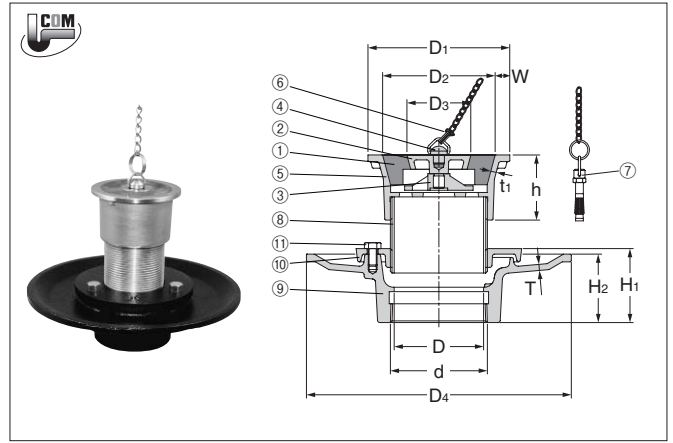
●金具枠の上面は、調節管(標準の長さ70mm)のねじと、ボルトによって床の仕上げ面に合わせて調節できます。

■寸法表

*dねじ部は、JIS B 0203(管用テーパねじ)に準拠しています。

単位mm

呼び	d	D	D1	D2	D3	D4	W	H1	H2	h	T	t1
◎40	47.803	42	70	54	-	190	8	57	52	42	5.0	3.0
50	59.614	53	85	67	30	210	9	60	55	49	5.5	3.5
65	75.184	68	109	87	47	230	11	64	59	56	5.5	4.5
80	87.884	81	128	102	58	240	13	67	62	59	5.5	5.0
100	113.030	105	162	132	75	270	15	72	67	68	6.0	5.0



ステンレス製 排水共栓

排水共栓【内ねじ型】

防水層用

KT15BPR(SU) (ゴム栓仕様)

■部品表

No.	部品名	材質	表面処理
1	共栓	CR(クロロブレンゴム)	
2	補助栓	SCS 13	
3	吊金具	SCS 13	
4	ツマミ	SUS 304	
5	金具枠	SCS 13	
6	鎖	SUS 304	(標準長さ 1m)
7	ヒートン	C 2700 W	ニッケルクロムめっき
8	調節管	SGP	亜鉛めっき
9	防水層受つば	FC 150	水溶性合成樹脂塗装
10	座板	FC 150	水溶性合成樹脂塗装
11	ボルト	SS 400	亜鉛めっき
12	本体	FC 150	水溶性合成樹脂塗装

◎呼び40は、シングル型共栓です。

◎番号⑬接続管は付属しません。

◎金具枠の変形防止のために、EHハンドルをご使用下さい。[P.50]をご参照下さい。

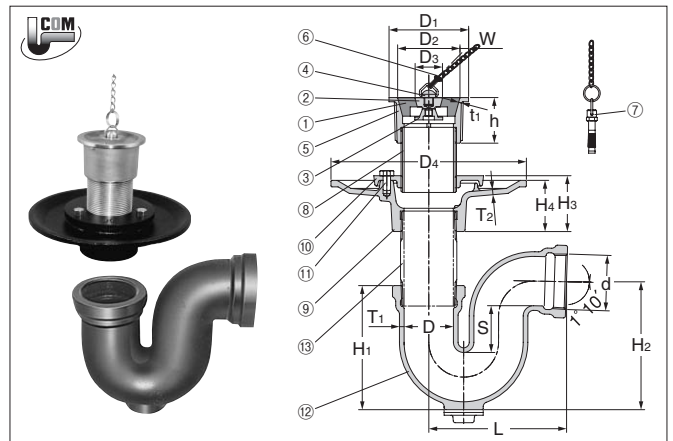
◆掃除口(黄銅製プラグ)付仕様品の製作も承ります。品番 **KT15BPR(SU)(P)** ◀注生産品

■寸法表

*dねじ部は、JIS B 0203(管用テーパねじ)に準拠しています。

単位mm

呼び	d	D	D1	D2	D3	D4	W	H1	H2	H3	H4	h	L	S	t1	T1	T2
◎40	47.803	42	70	54	-	190	8	118	120	57	52	42	135	50	3.0	5.0	5.0
50	59.614	53	85	67	30	210	9	132	136	60	55	49	148	50	3.5	5.0	5.5
65	75.184	68	109	87	47	230	11	165	173.5	64	59	56	175	65	4.5	5.5	5.5
80	87.884	81	128	102	58	240	13	181	193	67	62	59	204	65	5.0	6.0	5.5
100	113.030	105	162	132	75	270	15	220	238	72	67	68	249	65	5.0	7.5	6.0

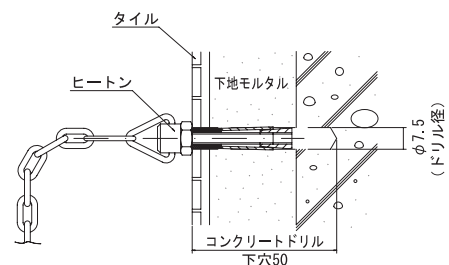


SN-1M のべくさりヒートン付



標準長さ 1m

壁への取り付け状態参考図



★ヒートンは、呼び12のスパナ、またはモンキレンチで壁面にねじ込んで下さい。

ステンレス製 排水共栓

排水共栓【金属製Oリング仕様】

SNA-O(SU)

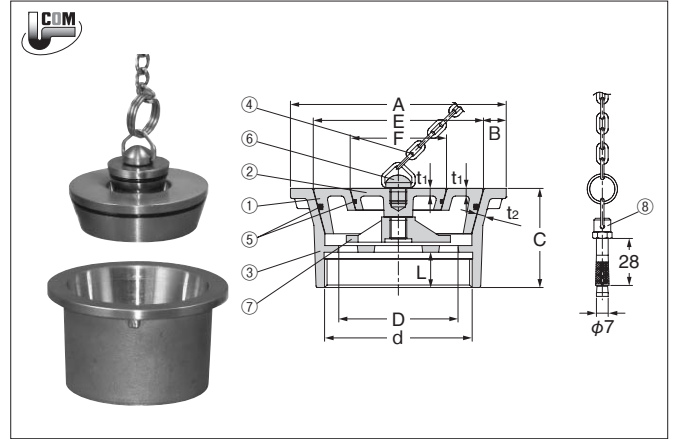
※JCW 204

■部品表

No.	部品名	材質	表面処理
1	共栓	SCS 13	
2	補助栓	SCS 13	
3	金具枠	SCS 13	
4	鎖	SUS 304	
5	Oリング	NBR	
6	ツマミ	SUS 304	
7	吊金具	SCS 13	
8	ヒートン	C 2700 W	ニッケルクロムめっき

◎呼び40は、シングル型共栓です。

◎金具枠の変形防止のために、EHハンドルをご使用下さい。[P.50]をご参照下さい。



■寸法表

※dねじ部は、JIS B 0202 (管用平行ねじ) に準拠しています。

単位mm

呼び	d	D	A	B	C	L	t1	t2	E	F
◎40	47.803	40	70.5	8	42	15	3.5	3	54	—
50	59.614	51	85.5	9.25	49	17	3.5	3.5	67	30
65	75.184	67	109.5	11.25	56	19	3.5	4.5	87	47
80	87.884	80	128.5	13.25	59	21	4.5	5	102	58
100	113.030	104	162.8	15	68	25	5	5	132	75

ステンレス製 排水共栓

排水共栓【ステンレス製金具仕様】

SNA-HO(SU)

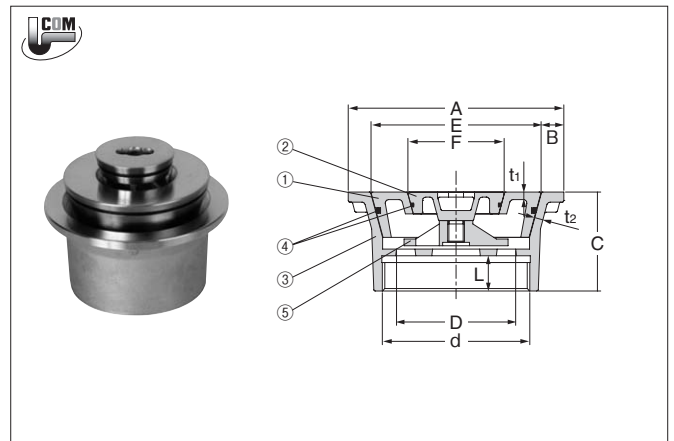
■部品表

No.	部品名	材質	表面処理
1	共栓	SCS 13	
2	補助栓	SCS 13	
3	金具枠	SCS 13	
4	Oリング	NBR	
5	吊金具	SCS 13	

◎呼び40は、シングル型共栓です。

◎金具枠の変形防止のために、EHハンドルをご使用下さい。[P.50]をご参照下さい。

◎抜栓(排水)には、専用ハンドルSHをご使用下さい。[P.50]をご参照下さい。



■寸法表

※dねじ部は、JIS B 0202 (管用平行ねじ) に準拠しています。


単位mm

呼び	d	D	A	B	C	L	t1	t2	E	F
◎40	47.803	40	70.5	8	42	15	3.5	3.5	54	—
50	59.614	51	85.5	9.25	49	17	3.5	3.5	67	30
65	75.184	67	109.5	11.25	56	19	3.5	3.5	87	47
80	87.884	80	128.5	13.25	59	21	3	4.5	102	58
100	113.030	104	162.8	15	68	25	5	5	132	76



お願い！

★金具枠にパイプレンチをかけないで下さい!!
【金具枠が変形し漏水の原因になります。】

●金具枠の締付には、専用締付工具EH  をご使用下さい。

 株式会社小島製作所



注意！

★落としたり、叩いたり外力を加えないで下さい。
変形により、漏水の原因になります。

SN SERIES 生産中止品

この度生産中止品とさせていただきます。

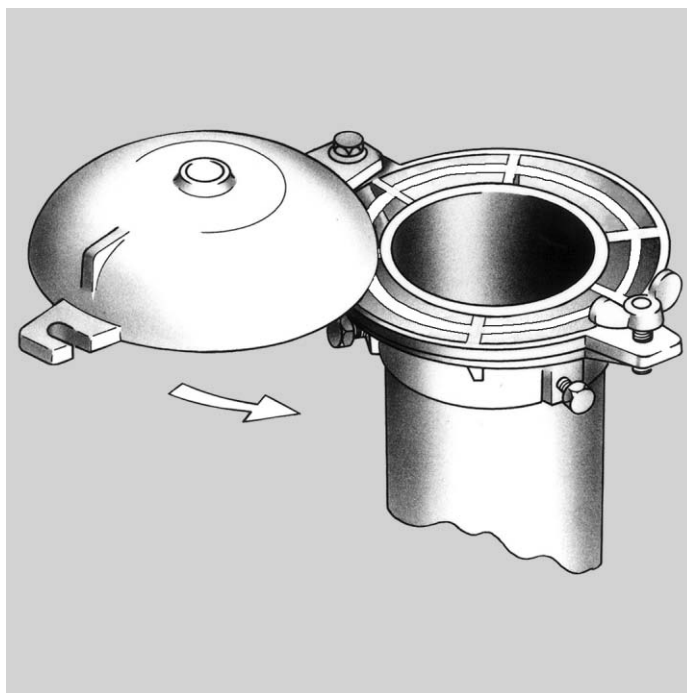
永年のご愛顧に深謝し、茲に謹んでお礼申し上げます。



品 番					
KSNAE	KSNAER	KSW	KSWL	KSNS	SH-1
KSNAE(SU)	KSNAER(SU)	KSWR	KSWLR	KSNSR	SH-2

通気金具

VC



集合住宅



ホテル



公共建築



学校建築



病院建築

⚠ 注意

取扱・施工・維持管理上のご注意

- 取** 梱包に使用しているPPバンドは、輸送中の摩擦などにより強度が低下して切れやすくなる場合がありますので、持ち運びの際は充分ご注意ください。
- 取** ステンレス、黄銅鋳物製品及び耐食アルミ製品は、変形やキズが付き易いので乱暴な取り扱いはしないで下さい。
- 取** 配管や部品接続のねじ部が損傷しないように、取り扱いにはご注意ください。
- 取** 通気孔や金網にほこり等が付着して有効断面積が欠損しないよう、ビニル袋に入れたまま保管して下さい。
- 施** ねじ配管の場合は、シールテープなどを使用して確実に施工して下さい。
- 施** ビニル管配管の場合は、管材メーカーの指定する接着剤を使用して、確実に施工して下さい。
- 施** 伸頂通気管径及び使用するベントキャップの呼びは、空気調和・衛生工学会規格「給排水設備基準・同解説 (SHASE-S-206)」に定める通気管径の決定法により選定して下さい。
- 維** 施工後、通気孔に鳥・蜘蛛の巣や、凍結などにより開口部の有効断面積が欠損すると、通気量が不十分となり、排水時の通気性能が損なわれますので、定期的な清掃をおすすめします。
- 維** 防虫網金具は埃などの目詰まりにより、通気量が不十分となり、排水時の通気性能が損なわれますので、定期的な清掃をおすすめします。
- 維** 壁取り付け型のベントキャップは、雨水や管内の結露が滴り壁面を汚すことがあります。



排水管の機能保守のため、定期的な管内清掃をおすすめします。

掃兼ベントキャップ【防鳥網不要型】

耐食アルミニウム製

KVC-R

■部品表

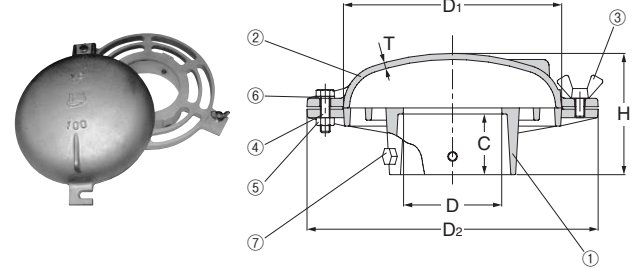
No.	部品名	材質	表面処理
1	本体	AC 7A	
2	ふた	AC 7A	
3	蝶ボルト	SUS 304	
4	ボルト	SUS 304	
5	Uナット	SUS 304	
6	ワッシャ	SUS 304	
7	締付ボルト	SUS 304	

- ◎本体の通気面積は、1サイズアップの通気管の有効断面積相当あります。
- ◎ふたは、開閉式ですので伸頂通気管の頂部から排水立て管内の掃除ができます。
- ・本体開口部には防鳥リブが設けてあるので小鳥が入れません。

■寸法表

単位mm

呼び	D	D ₁	D ₂	H	C	T
80	81	180	240	100	50	5
100	105	220	280	110	50	5
125	131	265	325	115	50	6



■局部抵抗相当長(社内実験値)

単位m

呼び	局部抵抗相当長
80	2.99
100	2.82
125	6.19

埋込型ベントキャップ【内ねじ型】

耐食アルミニウム製

KVE

※JCW 205

■部品表

No.	部品名	材質	表面処理
1	本体	AC 7A	
2	ふた	AC 7A	
3	丸小ねじ	C 3602 W	

※通気孔面積は、通気管の有効断面積以上あります。

■局部抵抗相当長(社内実験値)

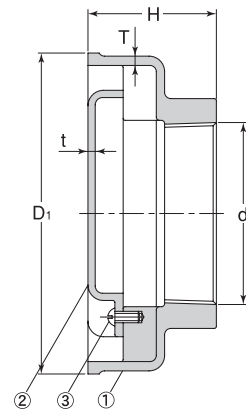
単位m

呼び	局部抵抗相当長	呼び	局部抵抗相当長
50	7.25	100	12.94
65	10.80	125	18.00
80	11.18	150	28.68

■寸法表

※dねじ部は、JIS B 0203(管用テーパねじ)に準拠しています。単位mm

呼び	d	D ₁	H	T	t
40	47.803	96	44	4	3
50	59.614	109	48	4	3
65	75.184	134	55	4	3
80	87.884	155	62	4.5	3.5
100	113.030	201	72	5	4
125	138.430	251	81	5	4.5
150	163.830	280	81	5	4.5



VC

露出型ベントキャップ【内ねじ型】

耐食アルミニウム製

KVR

※JCW 205

■部品表

No.	部品名	材質	表面処理
1	本体	AC 7A	

※通気孔面積は、通気管の有効断面積以上あります。

■局部抵抗相当長(社内実験値)

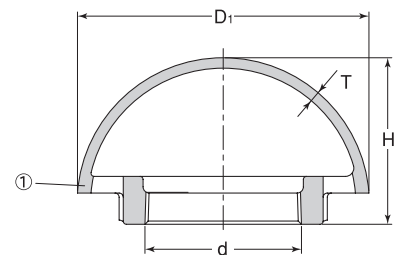
単位m

呼び	局部抵抗相当長	呼び	局部抵抗相当長
50	2.62	100	9.61
65	4.67	125	8.13
80	5.23	150	10.43

■寸法表

※dねじ部は、JIS B 0203(管用テーパねじ)に準拠しています。単位mm

呼び	d	D ₁	H	T
40	47.803	105	60	4.5
50	59.614	125	70	4.5
65	75.184	140	80	5
80	87.884	160	90	5.5
100	113.030	200	100	5.5
125	138.430	241	123	5.5
150	163.830	274	139	5.5



価格については、小島の早わかり（総合価格表）をご覧ください。

通気金具ギャラリ

黄銅製

VA

■部品表

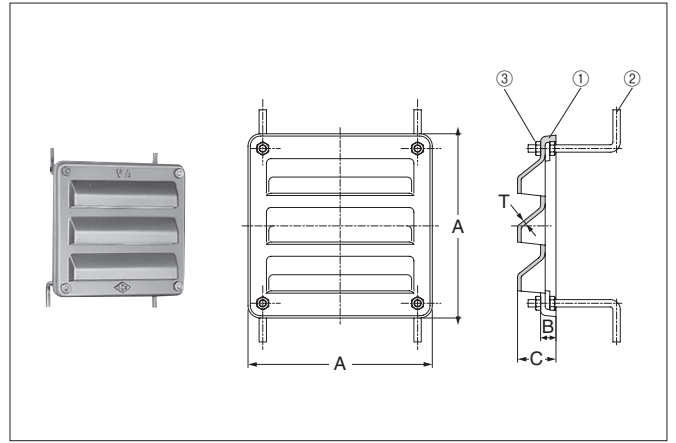
← 受注生産品

No.	部品名	材質	表面処理
1	本体	CAC 202	ニッケルクロムめっき
2	アンカーボルト	C 3604 BD	ニッケルクロムめっき
3	ナット	C 3604 BD	ニッケルクロムめっき

■寸法表

単位mm

A	B	C	T
200	15	38	4



通気金具ギャラリ

黄銅製

VA-2

※JCW 205

■部品表

← 受注生産品

No.	部品名	材質	表面処理
1	本体	FC 150	亜鉛めっき
2	ふた(ストレーナ)	CAC 202	ニッケルクロムめっき
3	十字穴付きさら小ねじ	SUS 304	

■局部抵抗相当長(社内実験値)

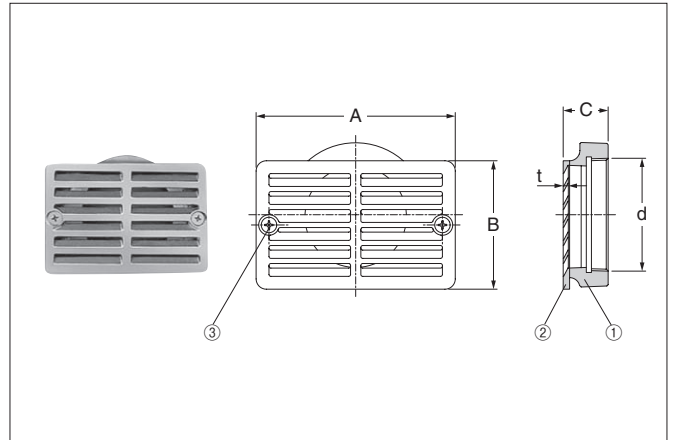
単位m

呼び	局部抵抗相当長
50	6.72
80	14.11
100	19.40

■寸法表

※dねじ部は、JIS B 0203(管用テーパねじ)に準拠しています。 単位mm

呼び	d	A	B	C	t
50	59.614	100	70	30	3
80	87.884	155	100	35	4
100	113.030	190	130	50	6



hp 動 2000年6月30日号 ベントキャップの通気抵抗

<http://www.kojima-core.co.jp/backnumber.html>

技術レポート2000年6月30日号をクリックすると
伸長通気管内の空気の流れが、動画でご覧いただけます。



防虫網金具【VP・VU兼用型】

KNV(SU)

■部品表

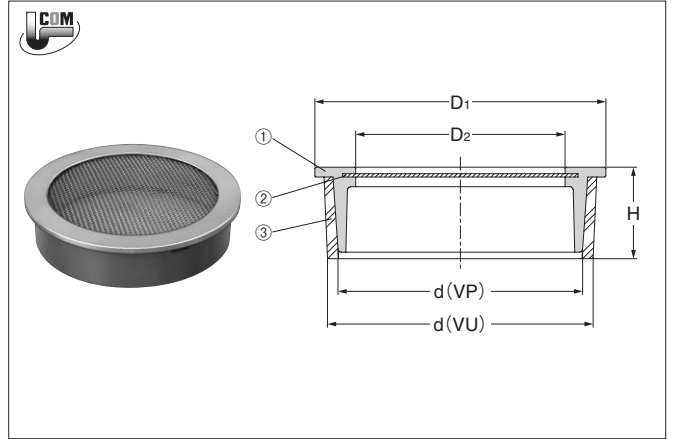
No.	部品名	材質	表面処理
1	金具枠	SCS 13	
2	防虫網	SUS 304	(16メッシュ)
3	★VUリング	PVC (塩化ビニル樹脂)	

★VP用には、VUリング (部品No.③) を取り外してご使用下さい。

■寸法表

※dねじ部は、JIS B 0202 (管用平行ねじ) に準拠しています。単位mm

呼び	d		D1	D2	H	
	VP	VU			VP	VU
40	39	43	48	27	21	24.5
50	50	56	60	38	21	25.5
65	65	72	76	54	21	27.5
80	76	83	89	64	26	28
100	98	106	114	87	26	28
125	123	130	140	111	30	30
150	144	153	165	131	30	30



間接排水受金物

KFR-S

■部品表

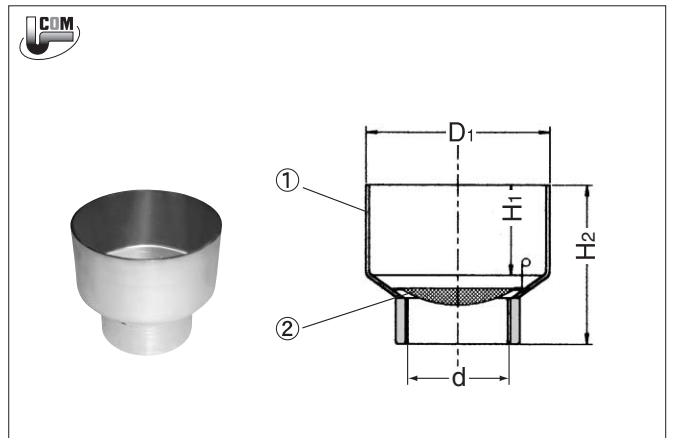
No.	部品名	材質	表面処理
1	本体	SPCC	電気亜鉛めっき
2	ステンレス製金網	SUS 304	(16メッシュ)

◎部品No.②のステンレス製金網は付属しません。別途ご注文ください。

■寸法表

※dねじ部は、JIS B 0202 (管用平行ねじ) に準拠しています。単位mm

呼び	d		D1	H1	H2
40	80	47.803	80	35	80
	100		100	50	95
50	80	59.614	80	35	75
	100		100	50	95
	125		125	50	95
	150		150	50	105
65	100	75.184	100	50	90
	125		125	50	95
80	125	87.884	125	50	95
	150		150	50	105
100	150	113.03	150	50	105
	200		200	60	135

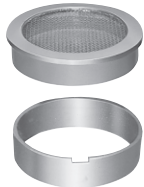




ステンレス製金網のツマミは、サイズにより形状が異なります。

VC SERIES 生産中止品

下記製品は、この度生産中止品とさせていただきます。
永年のご愛顧に深謝し、茲に謹んでお礼申し上げます。



品番	呼び	形状	備考
KNV	40~150		代替品としてKNV(SU)をご採用下さい。
KNI	40~150		代替品はございません。
KNE	40~150		代替品はございません。

通気管接続用防水継手

VRK-C

※旧品番 C型防水継手

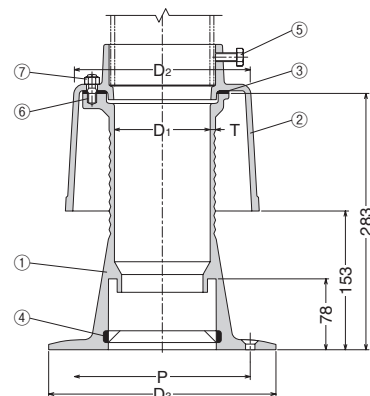
■部品表

No.	部品名	材質	表面処理
1	継手本体	FC 150	水溶性合成樹脂焼付塗装
2	カバー	FC 150	水溶性合成樹脂焼付塗装
3	パッキン	NR	
4	パッキン	CR	
5	固定ボルト	SUS 304	
6	スタッドボルト	SUS 304	
7	ナット	SUS 304	

■寸法表

単位mm

呼び	D ₁	D ₂	D ₃	P	T
65	68	150	220	160	5
80	81	170	230	170	5.5
100	105	195	250	195	6
125	131	222	280	240	7
150	155	244	310	270	7



通気管接続用防水継手

VRK-CL

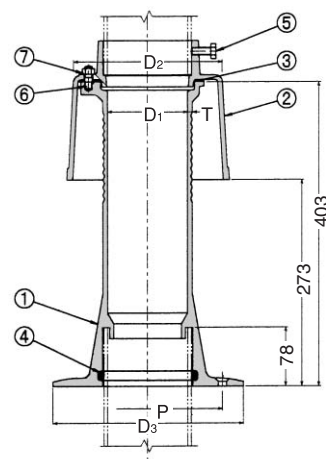
■部品表

No.	部品名	材質	表面処理
1	継手本体	FC 150	水溶性合成樹脂焼付塗装
2	カバー	FC 150	水溶性合成樹脂焼付塗装
3	パッキン	NR	
4	パッキン	CR	
5	固定ボルト	SUS 304	
6	スタッドボルト	SUS 304	
7	ナット	SUS 304	

■寸法表

単位mm

呼び	D ₁	D ₂	D ₃	P	T
65	68	150	220	160	5
80	81	170	230	170	5.5
100	105	195	250	195	6
125	131	222	280	240	7
150	155	244	310	270	7



通気管接続用防水継手

VRK-2CL

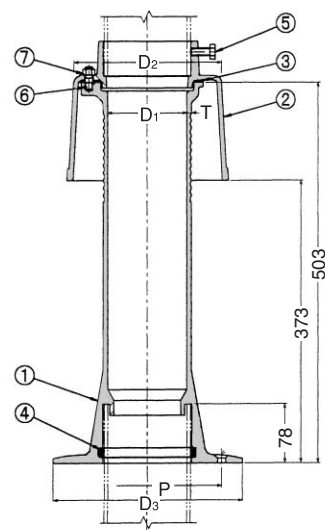
■部品表

No.	部品名	材質	表面処理
1	継手本体	FC 150	水溶性合成樹脂焼付塗装
2	カバー	FC 150	水溶性合成樹脂焼付塗装
3	パッキン	NR	
4	パッキン	CR	
5	固定ボルト	SUS 304	
6	スタッドボルト	SUS 304	
7	ナット	SUS 304	

■寸法表

単位mm

呼び	D ₁	D ₂	D ₃	P	T
65	68	150	220	160	5
80	81	170	230	170	5.5
100	105	195	250	195	6
125	131	222	280	240	7
150	155	244	310	270	7



VC

通気管接続用防水継手

VRK-TH-F

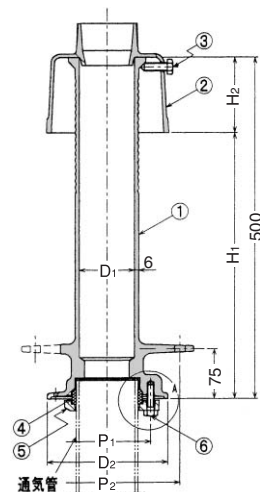
■部品表

No.	部品名	材質	表面処理
1	継手本体	FC 150	水溶性合成樹脂焼付塗装
2	カバー	FC 150	水溶性合成樹脂焼付塗装
3	締付ボルト	SUS 304	
4	パッキン	SBR	
5	フランジ	FCD 500-7	エポキシ樹脂コーティング
6	六角ボルト	SWCH	電気亜鉛めっき

■寸法表

単位mm

呼び	D1	D2	P1	P2	H1	H2
65	65	150	107	196	390	110
80	81	175	126	210	390	110
100	105	200	152	235	380	120
125	131	227	178	260	380	120
150	155	256	210	287	380	120



通気管接続用防水継手

VRK-TH-F-VR

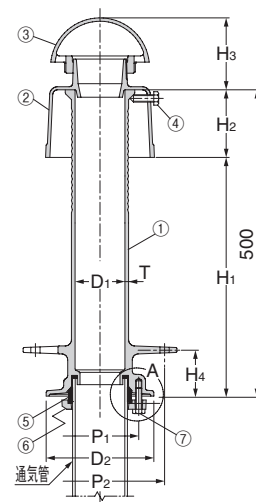
■部品表

No.	部品名	材質	表面処理
1	継手本体	FC 150	水溶性合成樹脂焼付塗装
2	カバー	FC 150	水溶性合成樹脂焼付塗装
3	ベントキャップ AC7A		
4	締付ボルト	SUS 304	
5	パッキン	SBR	
6	フランジ	FCD 500-7	エポキシ樹脂コーティング
7	六角ボルト	SWCH	電気亜鉛めっき

■寸法表

単位mm

呼び	D1	D2	P1	P2	H1	H2	H3	H4	T
65	65	150	107	196	390	110	110	75	6
80	81	175	126	210	390	110	120	75	6
100	105	200	152	235	380	120	130	75	6
125	131	227	178	260	380	120	160	75	6
150	155	256	210	287	380	120	176	75	6



通気管接続用防水継手

VRK-TH-LF-VR

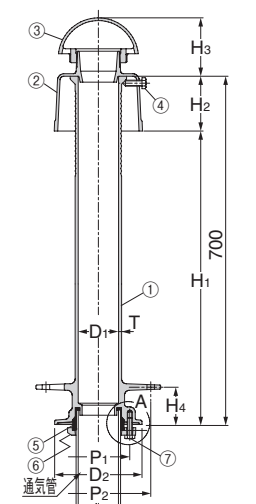
■部品表

No.	部品名	材質	表面処理
1	継手本体	FC 150	防錆塗装
2	カバー	FC 150	防錆塗装
3	ベントキャップ AC7A		
4	締付ボルト	SUS 304	
5	パッキン	SBR	
6	フランジ	FCD 500-7	エポキシ樹脂コーティング
7	六角ボルト	SWCH	電気亜鉛めっき

■寸法表

単位mm

呼び	D1	D2	P1	P2	H1	H2	H3	H4	T
65	65	150	107	196	590	110	110	75	6
80	81	175	126	210	590	110	120	75	6
100	105	200	152	235	580	120	130	75	6
125	131	227	178	260	580	120	160	75	6
150	155	256	210	287	580	120	176	75	6



打込型防水継手 フランジ締付式 VRK-TH-FN

■部品表

No.	部品名	材質	表面処理
1	継手本体	FC 150	水溶性合成樹脂焼付塗装
2	カバー	FC 150	エポキシ樹脂コーティング
3	締付ボルト	SUS 304	
4	固定ボルト	SUS 304	
5	パッキン	SBR	
6	フランジ	FCD 500-7	エポキシ樹脂コーティング
7	六角ボルト	SWCH	電気亜鉛めっき

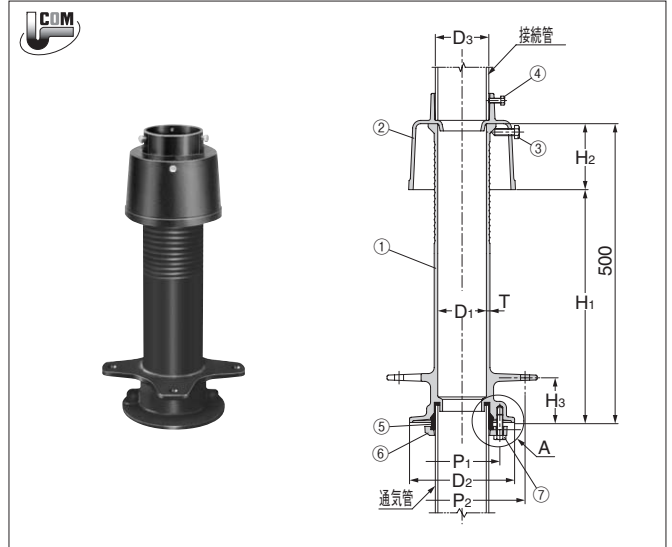
○接続管は付属しません。

○固定金具は付属しません。

■寸法表

単位mm

呼び	D1	D2	D3	P1	P2	H1	H2	H3	T
80	81	175	89.1	126	210	390	110	75	6
100	105	200	114.3	152	235	380	120	75	6
125	131	227	139.8	178	260	380	120	75	6
150	155	256	165.2	210	287	380	120	75	6



打込型防水継手 フランジ締付式 (伸頂通気部調節管付) VRK-TH-LFN

■部品表

No.	部品名	材質	表面処理
1	継手本体	FC 150	水溶性合成樹脂焼付塗装
2	カバー	FC 150	エポキシ樹脂コーティング
3	締付ボルト	SUS 304	
4	固定ボルト	SUS 304	
5	パッキン	SBR	
6	フランジ	FCD 500-7	エポキシ樹脂コーティング
7	六角ボルト	SWCH	電気亜鉛めっき

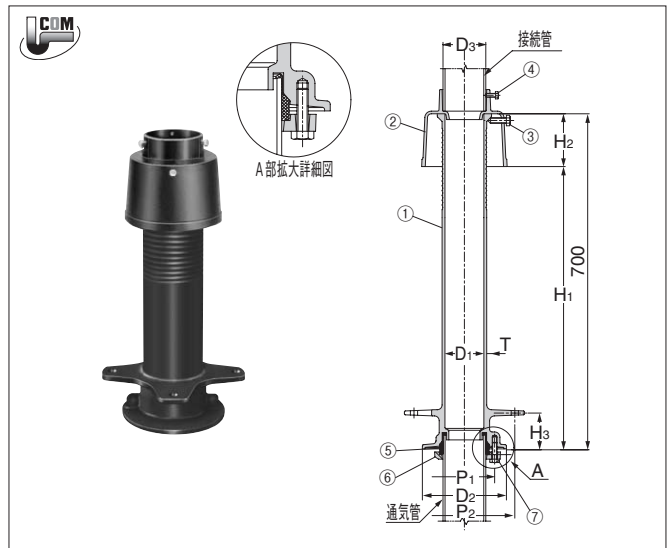
○接続管は付属しません。

○固定金具は付属しません。

■寸法表

単位mm

呼び	D1	D2	D3	P1	P2	H1	H2	H3	T
80	81	175	89.1	126	210	590	110	75	6
100	105	200	114.3	152	235	580	120	75	6
125	131	227	139.8	178	260	580	120	75	6
150	155	256	165.2	210	287	580	120	75	6



通気管接続用防水継手 VRK-C用打込治具

■部品表

No.	部品名	材質	表面処理
1	本体	FC 150	水溶性合成樹脂焼付塗装
2	養生蓋	SEHC	
3	固定金具	SEHC	
4	長ねじ	SWCH	(M8)
5	ナット	SWCH	
6	止めビス	SWCH	
7	スペーサー	PVC	
8	皿小ねじ	SUS 304	

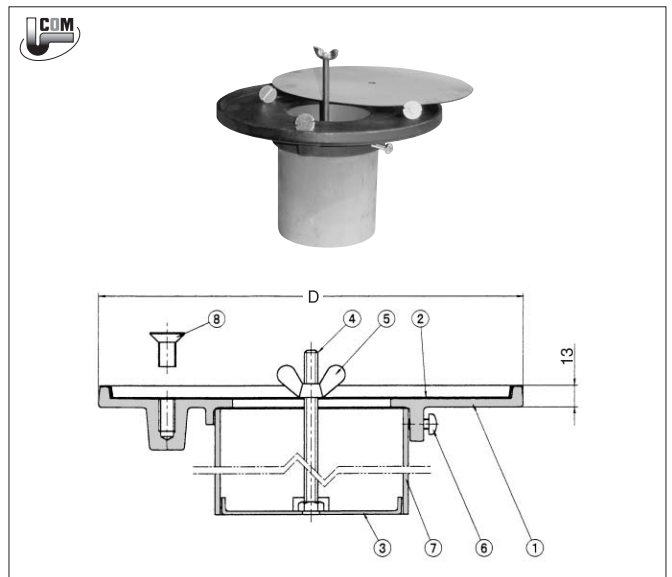
● VRK-C, VRK-CL, VRK-2CL 兼用打込治具です。

○スラブ厚150mm用です。

○スペーサーは呼び径の1サイズUPのVU管を使用しています。

■寸法表 単位mm

呼び	D
65	240
80	250
100	270
125	300
150	330



VC

通気管接続用防水継手

VRK-C (VRK-CL/VRK-2CL) 施工手順例

1. コンクリートスラブに予め設けられた孔から通気管を立ち上げます。立ち上げる寸法は管の伸縮を考慮に入れて、本体の通気管挿入口の3mm~5mm位短くすることが理想的です。また、本体の垂直度並びに固定を容易にするため、本体鍔部の外径よりやや大きめにモルタルで均してください。そして、本体とスラブを締結する皿ビス孔に合わせてアンカー(グリップアンカーM10×25)を3ヶ所打ち込んでください。また、穴のピッチ(P)については、寸法表(P.57)をご覧ください。

※通気管の先端が本体水切り部分に収まるようにして下さい。

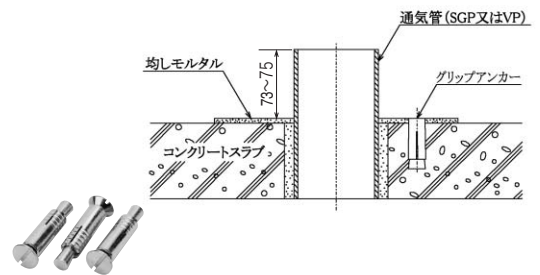
※アンカー穴下穴径：φ14.5 (ドリル径)

※アンカー穴深さ：45mm

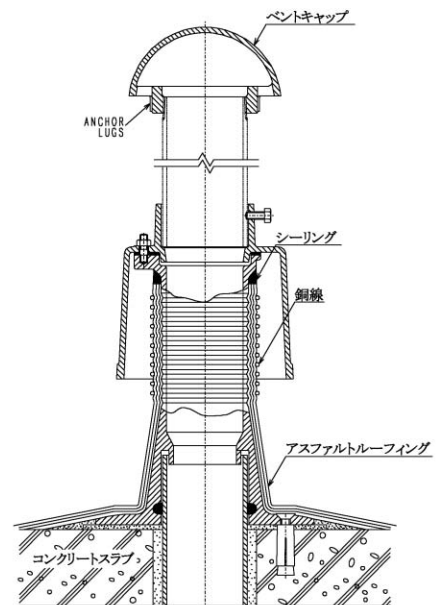
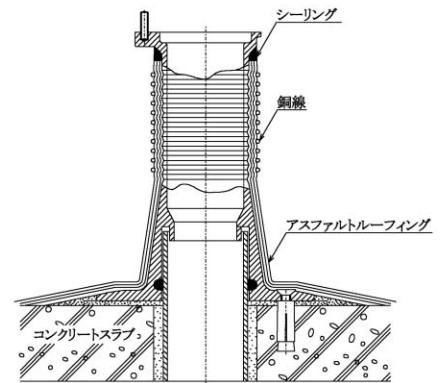
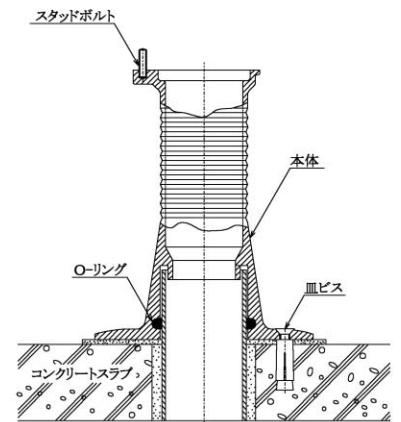
2. 本体を通気管に挿入しながらコンクリートスラブに設置します。この際、本体内部のバッキン(Oーリング)があるため挿入しづらい場合がありますので、管端のバリを削除する事はもちろんのこと、管外周に石鹸水等を塗布することにより容易に挿入する事ができます。そして①のアンカーに合わせて皿ビスで固定します。

3. 防水層(アスファルトルーフィング等)をスラブ上から連続して本体外周部に巻き上げ、本体上部の位置で銅線等で固定して下さい。この際、上部末端部にはコーキングスペースを残し、その部分にシーリング材によってコーキングして下さい。

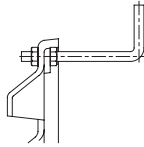
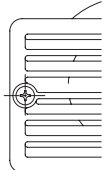
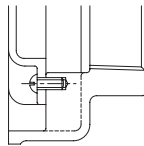
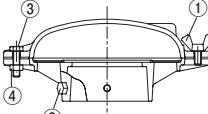
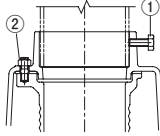

4. カバーを本体上面円周上にあるスタッドボルト(3ヶ所)に合わせてセットし、ナットによって固定します。さらにベントキャップKVC(KVR)を適切な長さの鋼管を介在させて、カバー上面に挿入しボルトによって固定して下さい。



別売品
VRK-C用 グリップアンカー



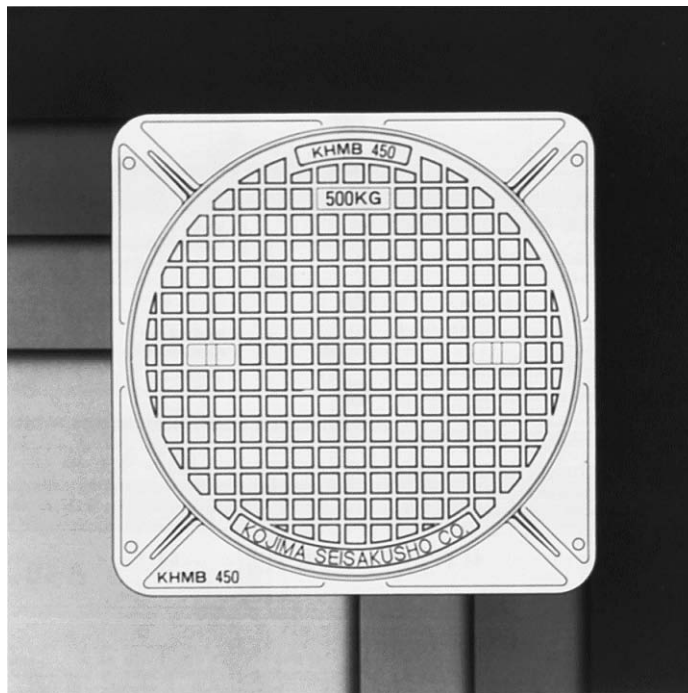
ボルト・ナット・小ねじ 一覧表

部 品 名	呼 び	数	形 状	寸 法	材質形状
VA	200	4 4	アンカーボルト 六角ナット	M8×120 M8	 C3604 BD
VA-2	50 80 100	2 2 2	十字穴付さら小ねじ	M4×10 M6×12 M8×15	 SUS 304
KVE	共 通	2	丸小ねじ	M5×12	 C3602W
KVC-R	共 通	1 3 1 1	①蝶ボルト ②締付ボルト ③六角ボルト ④六角ナット	M8×20 M8×15 M8×30 M8	 SUS 304
VRK-C VRK-CL VRK-2CL	65~80 100~150 65~80 100~150	3 3 3 3	①六角ボルト ①六角ボルト ②スタッドボルト ②スタッドボルト	M8×20 M10×25 M8×29 M10×31	 SUS 304
VRK-C用 グリップアンカー	共 通			M10×25、3本セットです。 ドリル径14.5mm アンカー穴深さ45mm	

VC

マンホールふた・ボックス

MB



公共建築



学校建築



病院建築



工場建築



集合住宅




⚠ 注意

取扱・施工・維持管理上のご注意

- 取 梱包に使用しているPPバンドは、輸送中の摩擦などにより強度が低下して切れ易くなる場合がありますので、持ち運びの際は充分ご注意ください。
- 取 塗装はアクリル系カチオン電着塗装です。設置環境によって錆が発生しやすく、上塗りが必要な場合は、アクリル系樹脂塗装又は二液性エポキシ樹脂塗料の塗装をおすすめします。
- 施 安全確保のために、設置場所に適した安全荷重の機種を選定して下さい。
- 施 「水封形」を傾斜のある場所に設置すると、水封が形成されず防臭効果が得られないことがあります。
このような場合は、「密閉形」が適しています。
- 維 量水器柵ふた、散水栓ボックスの上を車両が通行しないようにして下さい。破損することがあります。

ボックス・弁きょう

表中の※印付品は、国土交通省機械設備工事共通仕様書・標準図及び日本鑄鉄ふた・排水器具工業会規格の準拠品です。

品 種	適用呼び径 単位mm	15 (13)	20	25	32	40	50	65	80	100	125	150	200
弁柵ふた		P.70 ※B1				P.71 ※KHMA(P)300 止水弁				P.71 ※KHMA(P)450 止水弁			
弁きょう		P.73 ※B5-1 ※B5-2				P.73 ※B6-1A ※B6-1B				P.73 ※B6-2A ※B6-2B			
量水器柵ふた		P.72 MB	P.72 ※MB-1		P.72 ※MB-2			P.73 ※MB-3					

国土交通省 機械設備工事標準図 記号 対照表

VC 弁柵		
記号	ふた	品番 サイズ
VC-P		
VC-1	B1	B1
VC-2		
VC-3		
VC-4	MHA-P300	KHMA(P)300
VC-5	MHA-P450	KHMA(P)450

MC 量水器柵		
記号	ふた	品番 サイズ
MC-1	MB-1	MB-1
MC-2	MB-2	MB-2
MC-3	MB-3	MB-3

SA・SB インバート柵(一)		
記号	ふた	品番 サイズ
SA-1		
SA-2	MHB-400	KHMB 400
SA-3		
SB	MHB-500	KHMB 500


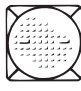


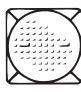





RA・RB ため柵(一)		
記号	ふた	品番 サイズ
RA-1		
RA-2	MHB-400	KHMB 400
RA-3		
RB	MHB-500	KHMB 500

SC インバート柵(二)		
記号	ふた	品番 サイズ
SC-1	MHA-350	KHMA 350
SC-2	MHA-450	KHMA 450
SC-3		
SC-4	MHA-600	KHMA 600
SC-5		

RC ため柵(二)		
記号	ふた	品番 サイズ
RC-1	MHA-350	KHMA 350
RC-2	MHA-450	KHMA 450
RC-3		
RC-4	MHA-600	KHMA 600
RC-5		

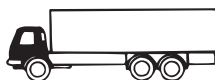


MB

表1 種類別の用途例

品名	マンホールふたおよび格子ふたの種類			破壊荷重 KN 以上 {kgf}	品番	ペ ー ジ	屋 内						
	形 式	安 全 荷 重	形 状				汚水 雑排水槽	湧水槽	雨水槽	消火用 水槽	雑用水槽	飲料用槽	
マ ン ホ ール	水封形 	500K		20 2,044	KHMB	67							
		1500K		60 6,124	KHMA	67							
		5000K		200 20,412	KHMD	67							
	★屋内用には簡易密閉形を ご使用下さい。	500K		20 2,044	KHMB-R	69							
		1500K		60 6,124	KHMA-R	69							
		5000K		200 20,412	KHMD-R	69							
ホ ール	簡易密閉形 (パッキン式) 	500K		20 2,044	KHMB (WP)	68		○	○	○	○		
		1500K		60 6,124	KHMA (WP)	68		○	○	○	○		
		5000K		200 20,412	KHMD (WP)	68		○	○	○	○		
	密閉形 (ボルト・パッキン式) 	500K		20 2,044	KHMB-R (WP)			○	○	○	○		
		1500K		60 6,124	KHMA-R (WP)			○	○	○	○		
		5000K		200 20,412	KHMD-R (WP)			○	○	○	○		
ふ た	化粧マンホール	500K		20 2,044	EMBH4	76					○		
		1500K		60 6,124	EMAH4	76					○		
	インターロッキング ブロック用 化粧マンホール	500K		20 2,044	EMBH7	78						○	
		1500K		60 6,124	EMAH7	78						○	
		5000K		200 20,412	EMDH7	78						○	
	格子 ふた	角形格子ふた	500K		20 2,044	KGB	70						
			5000K		200 20,412	KGD	70						

○：「SHASE-S 209-2009マンホールおよび格子ふた解説」に表示されている主な用途を示す。
 ○：上記解説の表示以外で使用可能な用途を示す。
 *：背圧がかかると予想される場合。

表2 安全荷重に於ける許容通過車両

安全荷重	車両の種類		許容通過車両
50kN {5,103kgf}		D 大型トラック・バス	法令輸荷重5トンを基準に、安全荷重50kN {5,103kgf} を設定
15kN {1,531kgf}		A 4tトラック・普通乗用車 (2,001cc以上)	4トントラックのタイヤ1本あたりの概略負荷能力1.5トンを基準に、安全荷重15kN {1,531kgf} を設定
5kN {511kgf}		B 小型乗用車 (2,000cc以下)	小型乗用車のタイヤ1本あたりの概略負荷能力0.43トンを基準に、安全荷重5kN {510kgf} を設定

このカタログの内容は、平成27年1月1日現在のものです。
 不断の研究改良により、本カタログの記載事項を予告なく変更させていただく場合がありますので、ご了承願います。


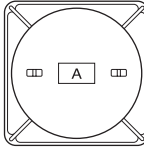
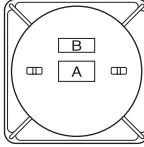
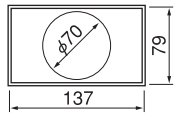
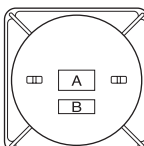
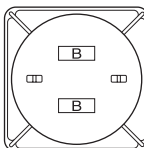

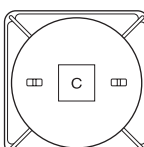
屋 外						屋 内						排水樹・その他			品 番
汚水 雑排水槽	雨水槽	消火用 水槽	地下油槽	雑用水槽	飲料用槽	汚水 雑排水樹	汚水 雑排水樹	集水樹	雨水樹	し尿 浄化槽	ハンド ホール	配管用トレン チ等の点検口			
○	○	○					○		○	○			KHMB		
○	○	○					○		○	○			KHMA		
○	○	○					○		○	○			KHMD		
○	○	○					○		○	○			KHMB-R		
○	○	○					○		○	○			KHMA-R		
○	○	○					○		○	○			KHMD-R		
○		○		○			○			○	○	○	KHMB (WP)		
○		○		○			○			○	○	○	KHMA (WP)		
○		○		○			○			○	○	○	KHMD (WP)		
○		○		○			○			○	○	○	KHMB-R (WP)		
○		○		○			○			○	○	○	KHMA-R (WP)		
○		○		○			○			○	○	○	KHMD-R (WP)		
			○	○	○								KWPM-B		
			○	○	○								KWPM-D		
○	○	○					○		○	○	○	○	EMB4		
○	○	○					○		○	○	○	○	EMA4		
○	○	○					○		○	○	○	○	EMD4		
○	○	○					○		○	○	○	○	EMB7		
○	○	○	○	○	○	○	○		○	○	○	○	EMA7		
○	○	○	○	○	○	○	○		○	○		○	EMD7		
								○	○	○			KGB		
								○	○	○			KGD		

□ SHASE-S 209-2009 (空気調和・衛生工学会規格) マンホールおよび格子ふた


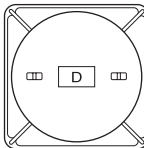
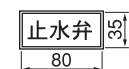

種 類	品 名	ページ
マンホールふた 水封形 50KN (5000K)	KHMD	67
マンホールふた 水封形 15KN (1500K)	KHMA	67
マンホールふた 水封形 5KN (500K)	KHMB	67
マンホールふた 簡易密閉形 (パッキン式) 50KN (5000K)	KHMD (WP)	68
マンホールふた 簡易密閉形 (パッキン式) 15KN (1500K)	KHMA (WP)	68
マンホールふた 簡易密閉形 (パッキン式) 5KN (500K)	KHMB (WP)	68
マンホールふた 密閉形 (パッキン式) 5KN (500K)	KWPM-B	71
床化粧マンホールふた簡易密閉型 (パッキン式) 15KN (1500K)	EMA4S	77
インターロッキングブロック化粧マンホールふた 簡易密閉形 (パッキン式) 50KN (5000K)	EMD7	78
角形格子ふた 50KN (5000K)	KGD	70
角形格子ふた 5KN (500K)	KGB	70

鋳出し文字

マンホールふた

製品区分	文字枠のタイプ・大きさ	文字の種類	配置番号	文字の配置
KHMA KHMA-R	単位mm Aタイプ 	標準文字 汚水 排水 雑排水 雨水 ▼特殊文字 ◀ 受注生産品 電気 給水 下水 検査排水 空気弁 電話 通信 実験 機械 水槽 など ▼マーク ◀ 受注生産品 都道府県の標章 など	1	
			2	
KHMB KHMB-R	◎この枠内に入れることのできる円形マークの最大寸法はφ70です。 Bタイプ 		3	
			4	
KHMD KHMD-R	Cタイプ 		5	
			◎配置番号をご指示下さい。	
KWPM-B				
KWPM-D				

ボックス類

製品区分	文字枠のタイプ・大きさ	文字の種類	配置番号	文字の配置
KHMA (P) 止水弁 呼び 300・450のみ	単位mm Dタイプ 	標準文字 止水弁 ガス弁 ▼特殊文字 ◀ 受注生産品 制水弁 消火栓 散水栓 など	6	
B1	単位mm Eタイプ 	標準文字 止水弁 ガス弁 ▼特殊文字 ◀ 受注生産品 水抜栓 不凍栓 LPG など	7	
				◎配置番号をご指示下さい。

—お願い— 特殊文字およびマーク入りマンホールのキャンセル・ご返品については、お受けできませんので、ご容赦願います。

梱巻きステシス製もございます。詳細についてはお問い合わせ下さい。

水封形マンホールふた

[500K]

KHMB

※国交省記号 MHB

■部品表

No.	部品名	材質	表面処理
1	わく	FC 200	水溶性合成樹脂焼付塗装
2	ふた	FC 200	水溶性合成樹脂焼付塗装
3	くさり	SS 400	電気亜鉛めっき

空気調和・衛生工学会規格
SHASE-S 209-2009
水封形マンホールふた
準拠品

○KHMBとKHMB-Rのふたは兼用です。

- △注意
- 「わく」の封水部は砂などが入り易いので、点検の都度掃除して下さい。
 - 屋内に設置した場合、封水部の水が蒸発して水が補給されないと、防臭効果が損なわれますので、定期的に水を補給して下さい。このような場合、密閉型のマンホールふたが適しています。
 - 事故防止のため、用済み後のマンホールふたの「ふた」は確実に閉めて下さい。

■寸法表

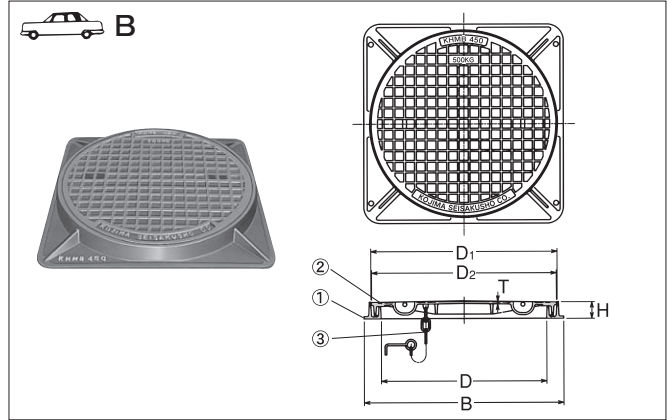
※寸法表呼び欄の [※] 印付品は、SHASE-S 209-2009の規格にはない製品です。

単位mm

呼び	D	D ₁	D ₂	B	H	T	封水深
300	300	350	345	390	45	5	25
350	350	400	395	440	45	5	25
400	400	450	445	490	45	5	25
450	450	500	495	540	45	5	25
500	500	550	545	590	45	5	25
600	600	650	645	690	45	5	25
[※] 750	750	825	820	880	50	15	25

※ casting safety weight

500KG



水封形マンホールふた

[1500K]

KHMA

※国交省記号 MHA

■部品表

No.	部品名	材質	表面処理
1	わく	FC 200	水溶性合成樹脂焼付塗装
2	ふた	FC 200	水溶性合成樹脂焼付塗装
3	くさり	SS 400	電気亜鉛めっき

空気調和・衛生工学会規格
SHASE-S 209-2009
水封形マンホールふた
準拠品

○KHMAとKHMA-Rのふたは兼用です。

- △注意
- 「わく」の封水部は砂などが入り易いので、点検の都度掃除して下さい。
 - 屋内に設置した場合、封水部の水が蒸発して水が補給されないと、防臭効果が損なわれますので、定期的に水を補給して下さい。このような場合、密閉型のマンホールふたが適しています。
 - 事故防止のため、用済み後のマンホールふたの「ふた」は確実に閉めて下さい。

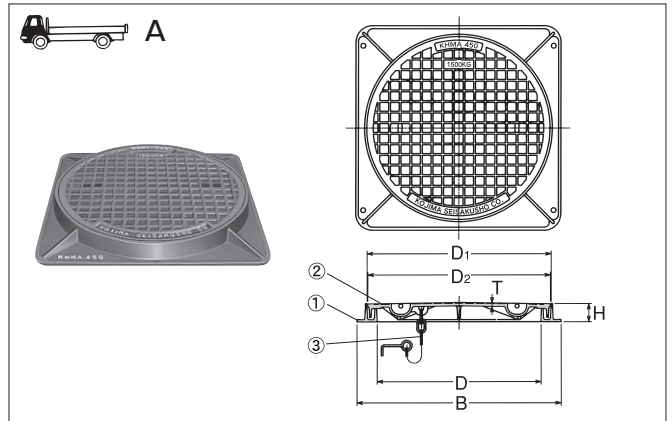
■寸法表

単位mm

呼び	D	D ₁	D ₂	B	H	T	封水深
300	300	355	350	410	50	6	25
350	350	405	400	460	50	6.5	25
400	400	455	450	510	50	7	25
450	450	505	500	560	50	7	25
500	500	555	550	610	50	8	25
600	600	655	650	710	50	9	25

※ casting safety weight

1500KG



水封形マンホールふた

[5000K]

KHMD

※国交省記号 MHD

■部品表

No.	部品名	材質	表面処理
1	わく	FC 200	水溶性合成樹脂焼付塗装
2	ふた	FCD500-7	水溶性合成樹脂焼付塗装
3	くさり	SS 400	電気亜鉛めっき

空気調和・衛生工学会規格
SHASE-S 209-2009
水封形マンホールふた
準拠品

○KHMAとKHMDのわくは兼用です。

- △注意
- 「わく」の封水部は砂などが入り易いので、点検の都度掃除して下さい。
 - 屋内に設置した場合、封水部の水が蒸発して水が補給されないと、防臭効果が損なわれますので、定期的に水を補給して下さい。このような場合、密閉型のマンホールふたが適しています。
 - 事故防止のため、用済み後のマンホールふたの「ふた」は確実に閉めて下さい。

■寸法表

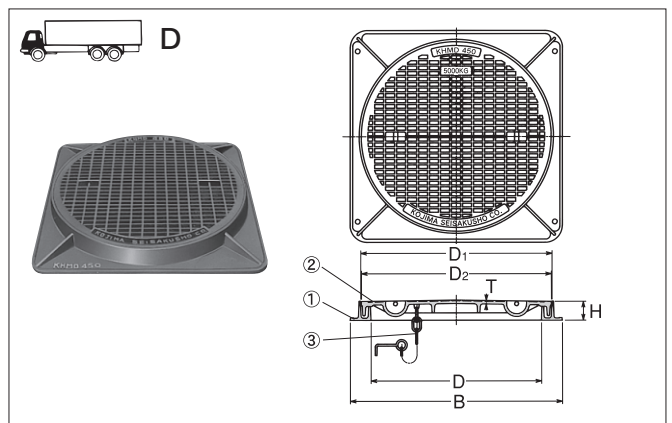
※寸法表呼び欄の [※] 印付品は、SHASE-S 209-2009の規格にはない製品です。

単位mm

呼び	D	D ₁	D ₂	B	H	T	封水深
300	300	355	350	410	50	6	25
350	350	405	400	460	50	6.5	25
450	450	505	500	560	50	7	25
500	500	555	550	610	50	8	25
600	600	655	650	710	50	9	25
[※] 750	750	825	820	880	50	10	25
[※] 900	900	980	975	1040	56	14	25

※ casting safety weight

5000KG



★くさりの取り付け方については、P.75をご参照下さい。

●マンホールふたの開閉にはMH-2 P.75をご使用下さい。

MB

簡易密閉形は、その構造上完全な水密性はありません。

寸くさりステンレス製もございます。詳細についてはお問い合わせ下さい。

簡易密閉形(パッキン式)マンホールふた **[500K]** **KHMB (WP)**

※国交省記号 MHB-P

■部品表

No.	部品名	材質	表面処理
1	わく	FC 200	水溶性合成樹脂焼付塗装
2	ふた	FC 200	水溶性合成樹脂焼付塗装
3	パッキン	CR(クロロプレンゴム)	
4	くさり	SS 400	電気亜鉛めっき

◀ 受注生産品

空気調和・衛生工学会規格
SHASE-S 209-2009
簡易密閉形(パッキン式)マンホールふた
準拠品

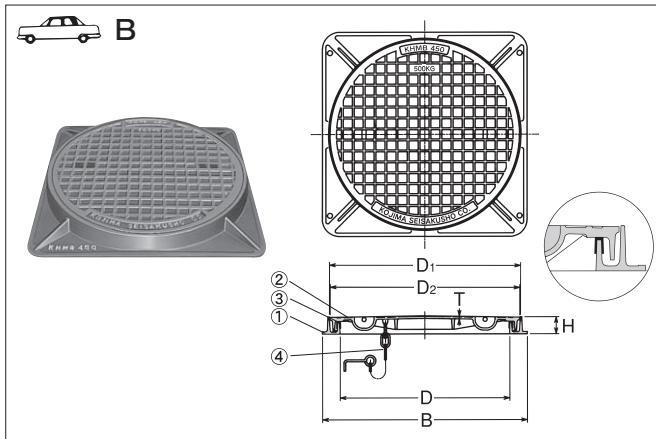
- △注意
- 「わく」の封水部は砂などが入り易いので、点検の都度掃除して下さい。
 - 点検後、「ふた」を被せるさい、「パッキン」の上にゴミ等異物が無いことを確かめた上、「ふた」を被せて下さい。
 - 「パッキン」が損傷・老化したときは「パッキン」を交換して下さい。
 - 事故防止のため、用済み後のマンホールふたの「ふた」は確実に閉めて下さい。

■寸法表

単位mm

呼び	D	D1	D2	B	H	T	封水深
300	300	350	345	390	45	5	25
350	350	400	395	440	45	5	25
400	400	450	445	490	45	5	25
450	450	500	495	540	45	5	25
500	500	550	545	590	45	5	25
600	600	650	645	690	45	5	25

※ 鋳出し安全荷重 **500KG**



簡易密閉形(パッキン式)マンホールふた **[1500K]** **KHMA (WP)**

※国交省記号 MHA-P

■部品表

No.	部品名	材質	表面処理
1	わく	FC 200	水溶性合成樹脂焼付塗装
2	ふた	FC 200	水溶性合成樹脂焼付塗装
3	パッキン	CR(クロロプレンゴム)	
4	くさり	SS 400	電気亜鉛めっき

◀ 受注生産品

空気調和・衛生工学会規格
SHASE-S 209-2009
簡易密閉形(パッキン式)マンホールふた
準拠品

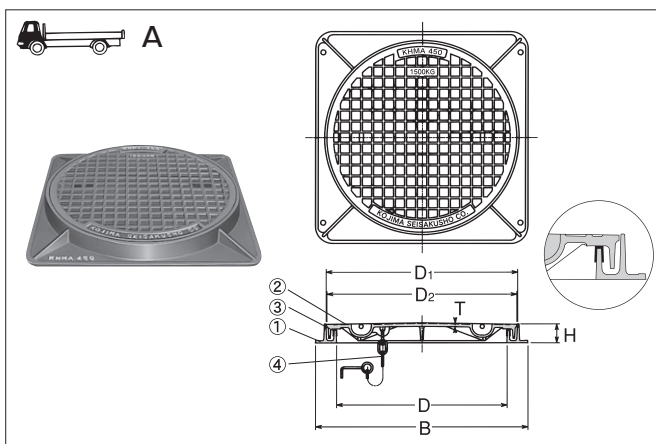
- △注意
- 「わく」の封水部は砂などが入り易いので、点検の都度掃除して下さい。
 - 点検後、「ふた」を被せるさい、「パッキン」の上にゴミ等異物が無いことを確かめた上、「ふた」を被せて下さい。
 - 「パッキン」が損傷・老化したときは「パッキン」を交換して下さい。
 - 事故防止のため、用済み後のマンホールふたの「ふた」は確実に閉めて下さい。

■寸法表

単位mm

呼び	D	D1	D2	B	H	T	封水深
300	300	355	350	410	50	6	25
350	350	405	400	460	50	6.5	25
400	400	455	450	510	50	7	25
450	450	505	500	560	50	7	25
500	500	555	550	610	50	8	25
600	600	655	650	710	50	9	25

※ 鋳出し安全荷重 **1500KG**



簡易密閉形(パッキン式)マンホールふた **[5000K]** **KHMD (WP)**

※国交省記号 MHD-P

■部品表

No.	部品名	材質	表面処理
1	わく	FC 200	水溶性合成樹脂焼付塗装
2	ふた	FCD500-7	水溶性合成樹脂焼付塗装
3	パッキン	CR(クロロプレンゴム)	
4	くさり	SS 400	電気亜鉛めっき

◀ 受注生産品

空気調和・衛生工学会規格
SHASE-S 209-2009
簡易密閉形(パッキン式)マンホールふた
準拠品

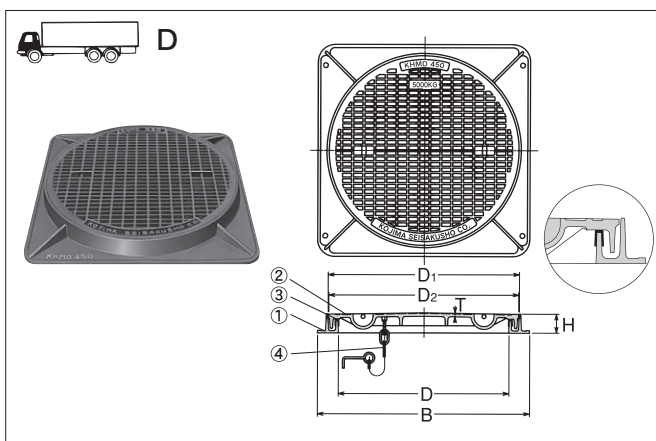
- △注意
- 「わく」の封水部は砂などが入り易いので、点検の都度掃除して下さい。
 - 点検後、「ふた」を被せるさい、「パッキン」の上にゴミ等異物が無いことを確かめた上、「ふた」を被せて下さい。
 - 「パッキン」が損傷・老化したときは「パッキン」を交換して下さい。
 - 事故防止のため、用済み後のマンホールふたの「ふた」は確実に閉めて下さい。

■寸法表

単位mm

呼び	D	D1	D2	B	H	T	封水深
300	300	355	350	410	50	6	25
350	350	405	450	460	50	6.5	25
450	450	505	500	560	50	7	25
500	500	555	550	610	50	8	25
600	600	655	650	710	50	9	25

※ 鋳出し安全荷重 **5000KG**



— お願い — くさがりが必要な場合は、「くさがりなし」とご指示下さい。

お願い: ◀ 受注生産品 の納期はお問い合わせ下さい。

梱ぐさりステンレス製もございます。詳細についてはお問い合わせ下さい。

水封形マンホールふた KHMB-R

[500K]

丸座わく付き

■部品表

No.	部品名	材質	表面処理
1	わく	FC 200	水溶性合成樹脂焼付塗装
2	ふた	FC 200	水溶性合成樹脂焼付塗装
3	くさり	SS 400	電気亜鉛めっき

◎KHMBとKHMB-Rのふたは兼用です。

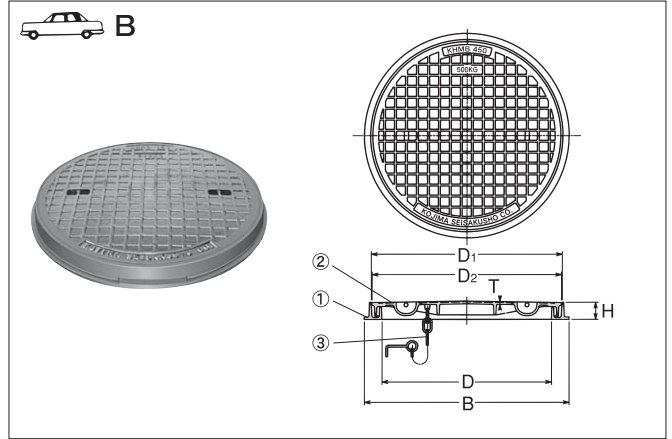
- △注意 ①「わく」の封水部は砂などが入り易いので、点検の都度掃除して下さい。
 ②屋内に設置した場合、封水部の水が蒸発して水が補給されないと、防臭効果が損なわれますので、定期的に水を補給して下さい。このような場合、密閉型のマンホールふたが適しています。
 ③事故防止のため、用済み後のマンホールふたの「ふた」は確実に閉めて下さい。

■寸法表

呼び	D	D ₁	D ₂	B	H	T	封水深
300	300	350	345	390	45	5	25
350	350	400	395	440	45	5	25
400	400	450	445	490	45	5	25
450	450	500	495	540	45	5	25
500	500	550	545	590	45	5	25
600	600	650	645	690	45	5	25

単位mm

※ 鋳出し安全荷重
500KG



水封形マンホールふた KHMA-R

[1500K]

丸座わく付き

■部品表

No.	部品名	材質	表面処理
1	わく	FC 200	水溶性合成樹脂焼付塗装
2	ふた	FC 200	水溶性合成樹脂焼付塗装
3	くさり	SS 400	電気亜鉛めっき

◎KHMAとKHMA-Rのふたは兼用です。

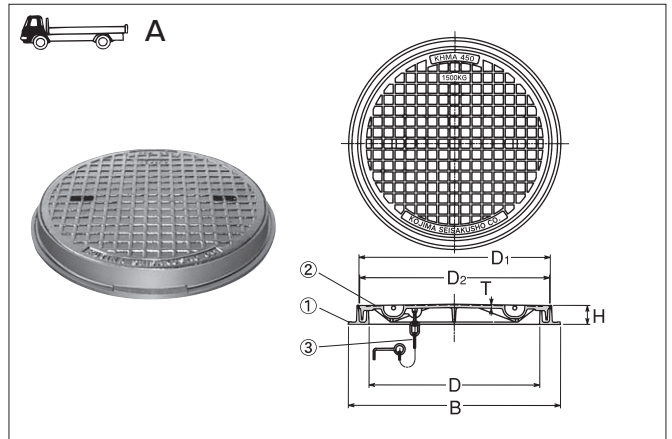
- △注意 ①「わく」の封水部は砂などが入り易いので、点検の都度掃除して下さい。
 ②屋内に設置した場合、封水部の水が蒸発して水が補給されないと、防臭効果が損なわれますので、定期的に水を補給して下さい。このような場合、密閉型のマンホールふたが適しています。
 ③事故防止のため、用済み後のマンホールふたの「ふた」は確実に閉めて下さい。

■寸法表

呼び	D	D ₁	D ₂	B	H	T	封水深
300	300	355	350	410	50	6	25
350	350	405	400	460	50	6.5	25
400	400	455	450	510	50	7	25
450	450	505	500	560	50	7	25
500	500	555	550	610	50	8	25
600	600	655	650	710	50	9	25

単位mm

※ 鋳出し安全荷重
1500KG



(ダクタイル鋳鉄製)

水封形マンホールふた KHMD-R

[5000K]

丸座わく付き

■部品表

No.	部品名	材質	表面処理
1	わく	FC 200	水溶性合成樹脂焼付塗装
2	ふた	FCD500-7	水溶性合成樹脂焼付塗装
3	くさり	SS 400	電気亜鉛めっき

◎KHMDとKHMD-Rのふたは兼用です。

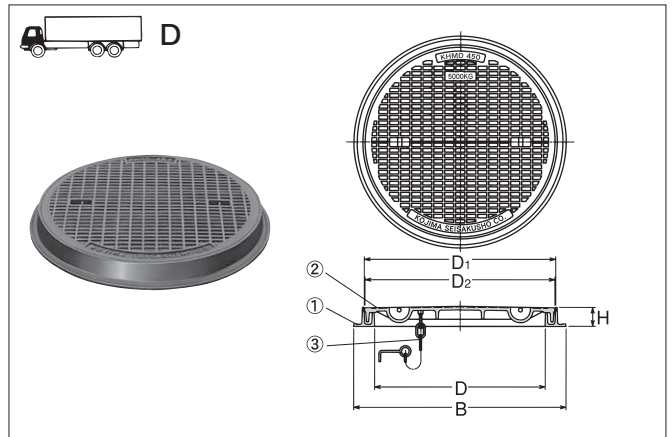
- △注意 ①「わく」の封水部は砂などが入り易いので、点検の都度掃除して下さい。
 ②屋内に設置した場合、封水部の水が蒸発して水が補給されないと、防臭効果が損なわれますので、定期的に水を補給して下さい。このような場合、密閉型のマンホールふたが適しています。
 ③事故防止のため、用済み後のマンホールふたの「ふた」は確実に閉めて下さい。

■寸法表

呼び	D	D ₁	D ₂	B	H	T	封水深
300	300	355	350	410	50	6	25
350	350	405	400	460	50	6.5	25
450	450	505	500	560	50	7	25
500	500	555	550	610	50	8	25
600	600	655	650	710	50	9	25

単位mm

※ 鋳出し安全荷重
5000KG



★くさりの取り付け方については、P.75をご参照下さい。
 ●マンホールふたの開閉にはMH-2 P.75をご使用下さい。

MB

梱ぐさりステンレス製もございます。詳細についてはお問い合わせ下さい。

角形格子ふた

[500K]

KGB

空気調和・衛生工学会規格
SHASE-S 209-2009
角形格子ふた
準拠品

■部品表

No.	部品名	材質	表面処理
1	わく	FC 200	水溶性合成樹脂焼付塗装
2	ふた	FC 200	水溶性合成樹脂焼付塗装
3	くさり	SS 400	電気亜鉛めっき

開口面積比率 (%) は、 $\frac{\text{格子目開口面積 (cm}^2\text{)}}{\text{C}^2 \text{ (cm}^2\text{)}} \times 100$ で計算してあります。

■寸法表

呼び	A	B	C	H	T	t	格子目開口部		格子目寸法S	※ 鋳出し安全荷重 500KG
							開口面積cm ²	比率%		
300	330	380	300	40	34	12	333	37	26.5	
350	380	430	350	40	34	12	457	37	31.0	
400	430	480	400	42	34	12	550	34	34.0	
450	480	530	450	42	34	12	713	35	30.0	
500	530	580	500	42	34	14	945	37	34.5	
600	630	680	600	43	34	14	1351	37	33.5	

(ダクタイル鋳鉄製)

角形格子ふた

[5000K]

KGD

空気調和・衛生工学会規格
SHASE-S 209-2009
角形格子ふた
準拠品

■部品表

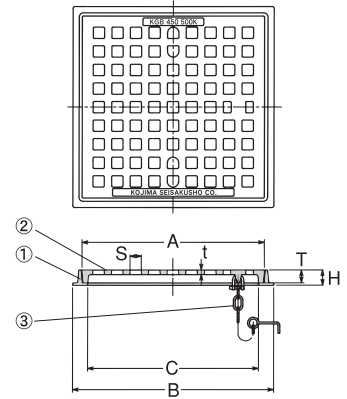
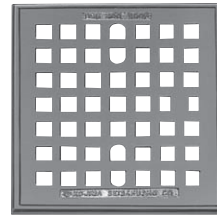
No.	部品名	材質	表面処理
1	わく	FC 200	水溶性合成樹脂焼付塗装
2	ふた	FCD500-7	水溶性合成樹脂焼付塗装
3	くさり	SS 400	電気亜鉛めっき

開口面積比率 (%) は、 $\frac{\text{格子目開口面積 (cm}^2\text{)}}{\text{C}^2 \text{ (cm}^2\text{)}} \times 100$ で計算してあります。

■寸法表

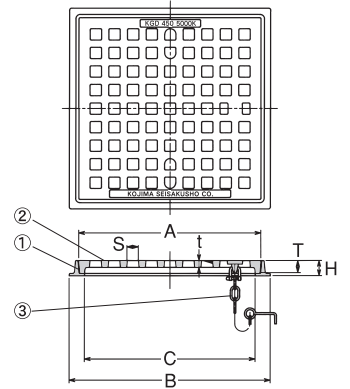
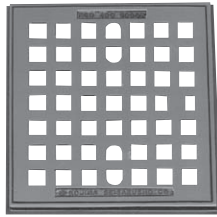
呼び	A	B	C	H	T	t	格子目開口部		格子目寸法S	※ 鋳出し安全荷重 5000KG
							開口面積cm ²	比率%		
300	330	380	300	40	34	18	333	37	26.5	
350	380	430	350	40	34	18	457	37	31.0	
400	430	480	400	42	34	18	550	34	34.0	
450	480	530	450	42	34	18	713	35	30.0	
500	530	580	500	42	34	20	945	37	34.5	
600	630	680	600	43	34	20	1351	37	33.5	

B



単位mm

D



単位mm

弁柵ふた

B1

※国交省記号 B1
※JCW 103

■部品表

No.	部品名	材質	表面処理
1	わく	FC 200	水溶性合成樹脂焼付塗装
2	ふた	FC 200	水溶性合成樹脂焼付塗装

◎標準品には「止水弁」の文字が鋳出ししてあります。

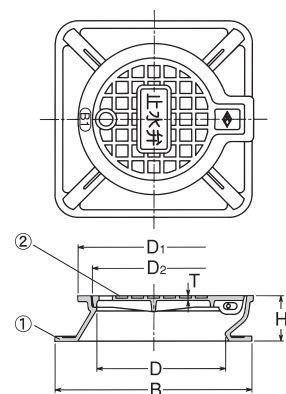
◆ふたがダクタイル鋳鉄製 品番 **B1 (FCD)** の製作も承ります。

■寸法表

呼び	D	D ₁	D ₂	B	H	T	備考
150	150	200	162	254	60	6	呼び径40以下の止水弁用

★くさりの取り付け方については、P.75 をご参照下さい。

●マンホールふたの開閉にはMH-2 P.75 をご使用下さい。



単位mm

MB

図くさりステンレス製もございます。詳細についてはお問い合わせ下さい。

密閉形(ボルト・パッキン式)マンホールふた **[500K]**

KWPM-B

☞ **受注生産品** 空気調和・衛生工学会規格 SHASE-S 209-2009 密閉形(ボルト・パッキン式)マンホールふた 準拠品

■部品表

No.	部品名	材質	表面処理
1	わく	FC 200	水溶性合成樹脂焼付塗装
2	ふた	FC 200	水溶性合成樹脂焼付塗装
3	丸形パッキン	CR(クロロブレンゴム)	
4	スタッドボルト	SUS 304	
5	六角袋ナット	SUS 304	
6	平形パッキン	CR(クロロブレンゴム)	
7	座金	SUS 400	
8	くさり	SS 400	電気亜鉛めっき
9	防塵キャップ	NR(天然ゴム)	

◎標準品には「水槽」の文字が鑄出してあります。

●ふたの開閉には呼び19のソケットレンチ及び、MH-2ハンドル[P.75]をご使用下さい。

◎KWPM-BとKWPM-Dのわくは兼用です。

△注意 ①点検後、「ふた」を被せるさい、「パッキン」の上にゴミ等異物がないことを確かめた上、「ふた」を被せて下さい。

②「六角袋ナット」を締め付けるさいは、たすき掛けに行い、均等に締め付けて下さい。

③「パッキン」が損傷・老化したときは「パッキン」を交換して下さい。

④「ふた」の開閉時、作業安全の確保に充分ご注意下さい。

⑤事故防止のため、用済み後のマンホールふたの「ふた」は確実に閉めて下さい。

■寸法表

呼び	D	D ₁	D ₂	B	H	T	※鑄出し安全荷重
450	450	495	490	540	55	5	500KG
600	600	645	640	690	55	5	

(ダクタイル鑄鉄製)

密閉形(ボルト・パッキン式)マンホールふた **[5000K]**

KWPM-D

☞ **受注生産品**

■部品表

No.	部品名	材質	表面処理
1	わく	FC 200	水溶性合成樹脂焼付塗装
2	ふた	FCD500-7	水溶性合成樹脂焼付塗装
3	丸形パッキン	CR(クロロブレンゴム)	
4	スタッドボルト	SUS 304	
5	六角袋ナット	SUS 304	
6	平形パッキン	CR(クロロブレンゴム)	
7	座金	SUS 304	
8	くさり	SS 400	電気亜鉛めっき
9	防塵キャップ	NR(天然ゴム)	

◎標準品には「水槽」の文字が鑄出してあります。

●ふたの開閉には呼び19のソケットレンチ及び、MH-2ハンドル[P.75]をご使用下さい。

◎KWPM-DとKWPM-Bのわくは兼用です。

△注意 ①点検後、「ふた」を被せるさい、「パッキン」の上にゴミ等異物がないことを確かめた上、「ふた」を被せて下さい。

②「六角袋ナット」を締め付けるさいは、たすき掛けに行い、均等に締め付けて下さい。

③「パッキン」が損傷・老化したときは「パッキン」を交換して下さい。

④「ふた」の開閉時、作業安全の確保に充分ご注意下さい。

⑤事故防止のため、用済み後のマンホールふたの「ふた」は確実に閉めて下さい。

■寸法表

呼び	D	D ₁	D ₂	B	H	T	※鑄出し安全荷重
450	450	495	490	540	55	5	5000KG
600	600	645	640	690	55	5	

弁柵ふた **[1500K]**

KHMA(P) 止水弁

※国交省記号 MHA-P ※JCW 103

空気調和・衛生工学会規格 SHASE-S 209-2009 簡易密閉形(パッキン式)マンホールふた 準拠品

■部品表

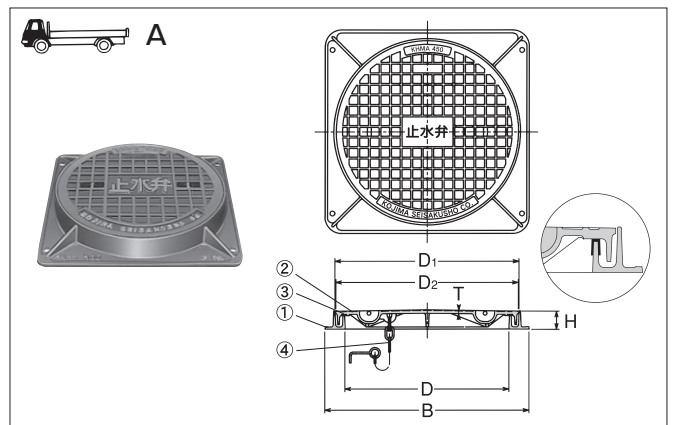
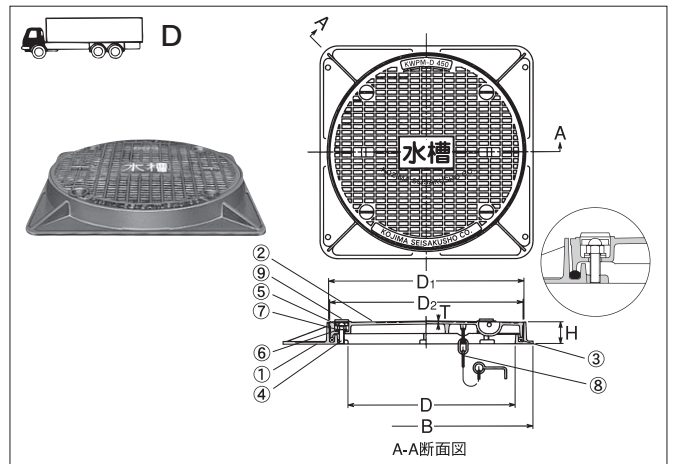
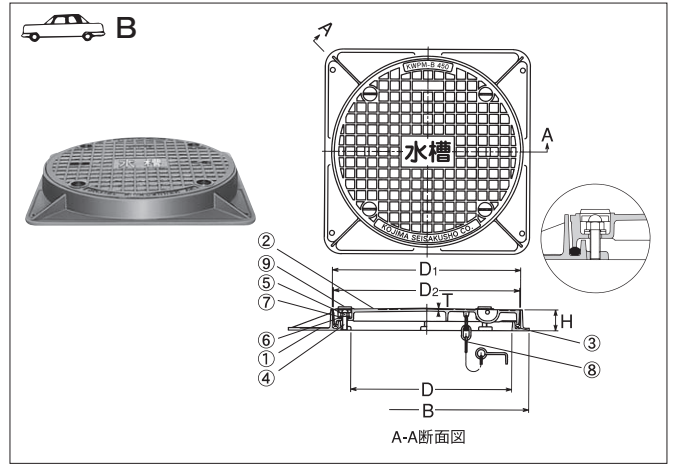
No.	部品名	材質	表面処理
1	わく	FC 200	水溶性合成樹脂焼付塗装
2	ふた	FC 200	水溶性合成樹脂焼付塗装
3	パッキン	CR(クロロブレンゴム)	
4	くさり	SS 400	電気亜鉛めっき

◎標準品には「止水弁」の文字が鑄出してあります。

■寸法表

呼び	D	D ₁	D ₂	B	H	T	封水深	備考	※鑄出し安全荷重
300	300	355	350	410	50	6	25	呼び径50~80の仕切弁用	1500KG
450	450	505	500	560	50	7	25	呼び径100~200の仕切弁用	

—お願い—くさがり不要の場合は、「くさりなし」とご指示下さい。



MB

量水器ボックス

MB

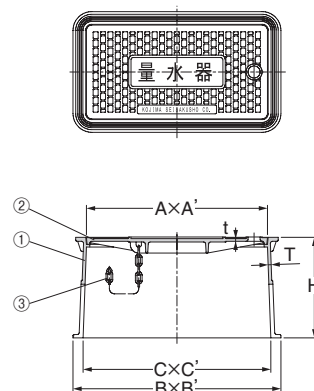
■部品表

No.	部品名	材質	表面処理
1	わく	FC 200	水溶性合成樹脂焼付塗装
2	ふた	FC 200	水溶性合成樹脂焼付塗装
3	くさり	SBC	電気亜鉛めっき

◎標準品には「量水器」の文字が鑄出してあります。

■寸法表

A×A'	B×B'	C×C'	H	T	t	備考
270×140	310×180	280×150	150	4.5	4	呼び径20以下の量水器用



単位mm

量水器柵ふた

MB-1

※国交省記号 MB-1
※JCW105

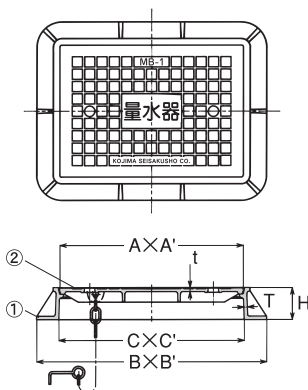
■部品表

No.	部品名	材質	表面処理
1	わく	FC 200	水溶性合成樹脂焼付塗装
2	ふた	FC 200	水溶性合成樹脂焼付塗装
3	くさり	SS 400	電気亜鉛めっき

◎標準品には「量水器」の文字が鑄出してあります。

■寸法表

A×A'	B×B'	C×C'	H	T	t	備考
430×310	540×420	435×315	75	8	6	呼び径25～32の量水器用



単位mm

量水器柵ふた

MB-2 MB-3

※国交省記号 MB-2
MB-3
※JCW105

■部品表

No.	部品名	材質	表面処理
1	わく	FC 200	水溶性合成樹脂焼付塗装
2	ふた	FC 200	水溶性合成樹脂焼付塗装
3	ハンドル	SS 400	電気亜鉛めっき
4	くさり	SS 400	電気亜鉛めっき

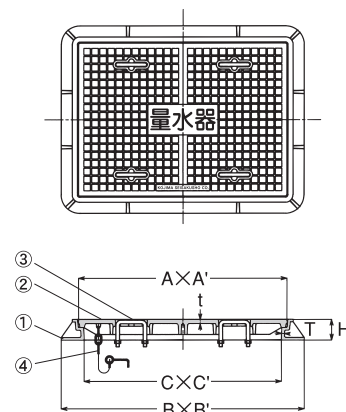
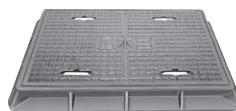
◎標準品には「量水器」の文字が鑄出してあります。

★くさりの取り付け方については、[「P.75」](#)をご参照下さい。

■寸法表

品番	A×A'	B×B'	C×C'	H	T	t	備考
MB-2	755×555	880×680	715×515	75	10	12	呼び径40～65の量水器用
MB-3	1140×750	1300×910	1105×715	75	12	16	呼び径80～150の量水器用

—お願い—くさがり不要の場合は、「くさりなし」とご指示下さい。



単位mm

弁きょう

B5 B6

※国交省記号 B5
※JCW 104

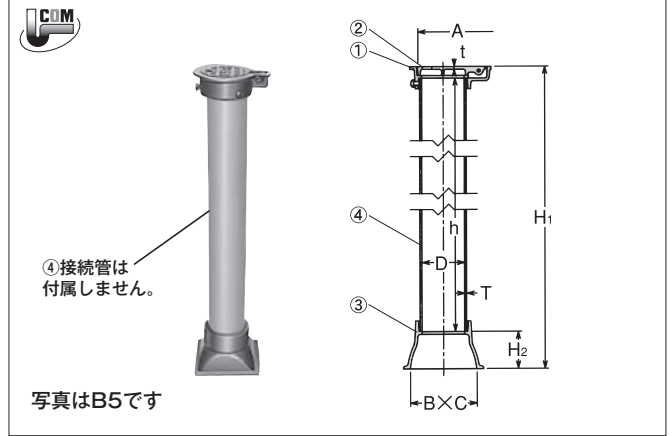
■部品表

No.	部品名	材質	表面処理
1	わく	FC 200	水溶性合成樹脂焼付塗装
2	ふた	FC 200	水溶性合成樹脂焼付塗装
3	台	FC 200	水溶性合成樹脂焼付塗装
4	接続管	SGP(白管)またはVP	

- 標準品B5には **止水弁** の文字が鑄出ししてあります。
- 標準品B6には **制水弁** の文字が鑄出ししてあります。
- ④接続管は、付属しません。

■寸法表

品番	A	H1	H2	h	B×C	D	T	t	備考
B5-1	95	1290	70	1200	126×126	75	4	5	呼び径50以下の止水弁用
B5-2		690		600					
B6-1A	162	1640	220	1400	270×215	125	5	6	呼び径100以下の制水弁用
B6-1B		1140		900					
B6-2A	162	1680	260	1400	330×235	125	5	6	呼び径150以下の制水弁用
B6-2B		1180		900					



単位mm

散水栓ボックス

B3 B3-B 床埋め込み型

■部品表

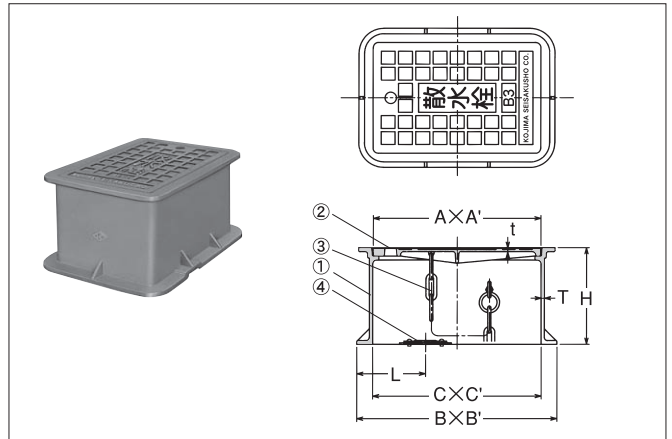
No.	部品名	材質	表面処理
1	わく	FC 200	水溶性合成樹脂焼付塗装
2	ふた	FC 200	水溶性合成樹脂焼付塗装
3	くさり	SS 400	電気亜鉛めっき
4	固定金具	SS 400	水溶性合成樹脂焼付塗装

- 標準品には **散水栓** の文字が鑄出ししてあります。
- B3-B型には、部品No.④ 固定金具が付属しません。

■寸法表

品番	A×A'	B×B'	C×C'	L	H	T	t
B3	260×172	310×223	260×171	121	150	5	5
B3-B	260×172	310×223	260×171	—	150	5	5

単位mm



施錠式 散水栓ボックス

B3-K B3-BK 床埋め込み型

■部品表

受注生産品

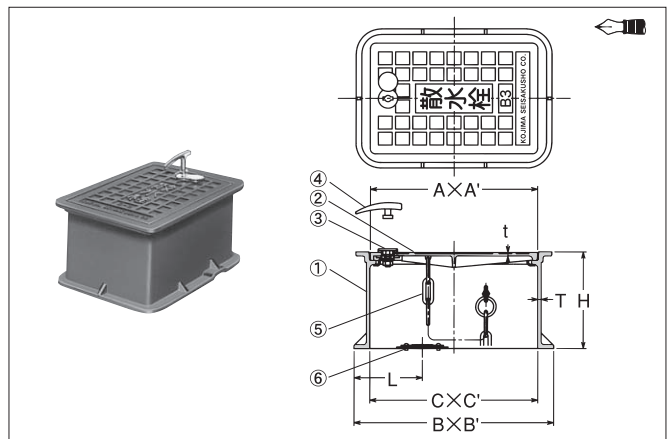
No.	部品名	材質	表面処理
1	わく	FC 200	水溶性合成樹脂焼付塗装
2	ふた	FC 200	水溶性合成樹脂焼付塗装
3	錠	ZDC 2	ニッケルクロムめっき
4	鍵	ZDC 2	ニッケルクロムめっき
5	くさり	SS 400	電気亜鉛めっき
6	固定金具	SS 400	水溶性合成樹脂焼付塗装

- 標準品には **散水栓** の文字が鑄出ししてあります。
- B3-BK型には、部品No.⑥固定金具が付属しません。

■寸法表

品番	A×A'	B×B'	C×C'	L	H	T	t
B3-K	260×172	310×223	260×171	121	150	5	5
B3-BK	260×172	310×223	260×171	—	150	5	5

単位mm



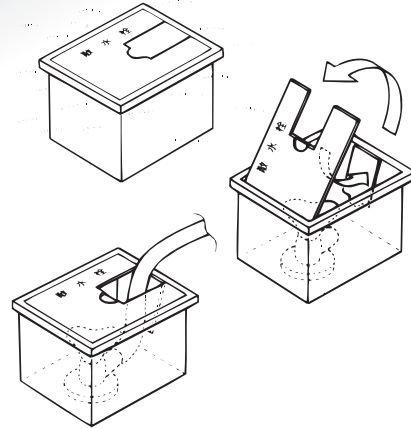
お願い: 受注生産品の納期はお問い合わせ下さい。

ユーザー思いの、ユニークBOX

ステンレス製のボックス・耐蝕性は万全です。

アッ！便利、 フタしたまま使える。

- ホース用のポケット口を設けてあるためホースをさしたまま蓋ができます。
- ホース用ポケット口



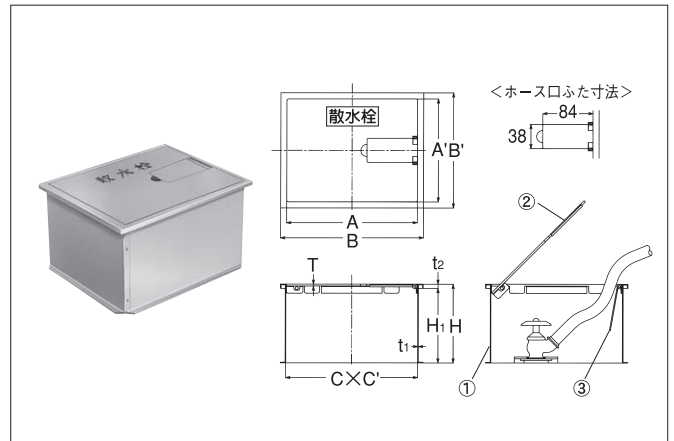
ステンレス製 散水栓ボックス ホース口付

B3S-3T 床埋め込み型

■部品表

No.	部品名	材質	表面処理
1	わく	SUS 304	
2	ふた	SUS 304	ヘアライン仕上げ
3	ホース口ふた	SUS 304	ヘアライン仕上げ

- ◎標準品は「散水栓」の文字入りです。
- ◎散水栓にホースが接続された状態でも、ふたが邪魔にならずにふたが閉められます。
- ◎わくは底板がついていません。



■寸法表

単位mm

A×A'	B×B'	C×C'	H	H1	T	t1	t2
215×170	235×190	215×170	130	123	3	0.8	7

MB

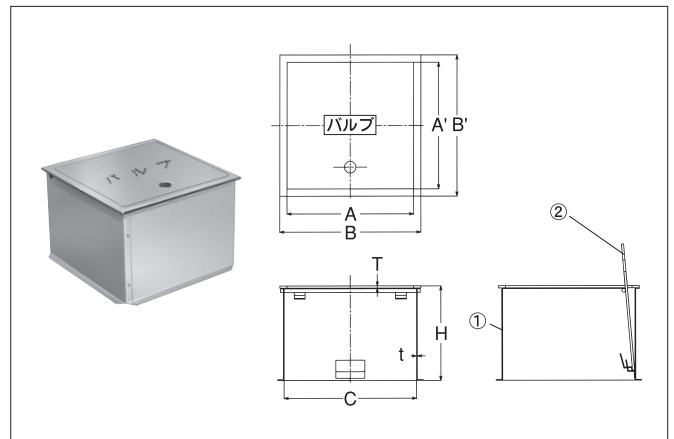
ステンレス製 バルブボックス 回転収納式蓋付

B1-S 床埋め込み型

■部品表

No.	部品名	材質	表面処理
1	わく	SUS 304	
2	ふた	SUS 304	ヘアライン仕上げ

- ◎標準品は「バルブ」の文字が入ります。
- ◎わくは底板がついていません。



■寸法表

単位mm

A×A'	B×B'	C	H	T	t
174×174	194×194	182	130	1	3

- △注意 ㊦ステンレス製品ですので、変形やキズがつき易いので乱暴な取り扱いをしないで下さい。
- ㊦ステンレス製ボックスは車両の通行する場所には設置しないで下さい。
- ㊦「ふた」の上には重量物を載せないで下さい。
- ㊦事故防止のため、用済み後のボックスの「ふた」は確実に閉めて下さい。

ステンレス製 散水栓ボックス

B3S-1N B3S-2N

床埋め込み型

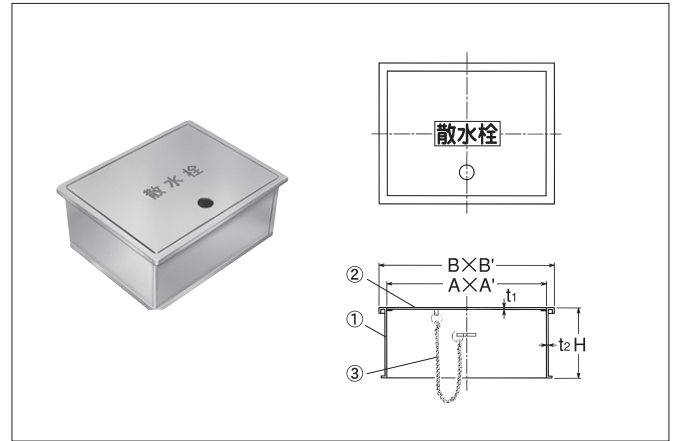
■部品表

No.	部品名	材質	表面処理
1	わく	SUS 304	
2	ふた	SUS 304	ヘアライン仕上げ
3	くさり	SUS 304	

○標準品は「散水栓」の文字入りです。

○わくは底板がついていません。

◆鍵付としてB3S-1NK、B3S-2NKの製作も承ります。㊦㊦㊦受注生産品



■寸法表

単位mm

品番	A×A'	B×B'	H	t1	t2
B3S-1N	215×170	235×190	95	3.0	1.0
B3S-2N	270×220	300×250	150	3.0	1.5

ステンレス製 散水栓ボックス

B3S-1AN B3S-2AN

壁埋め込み型

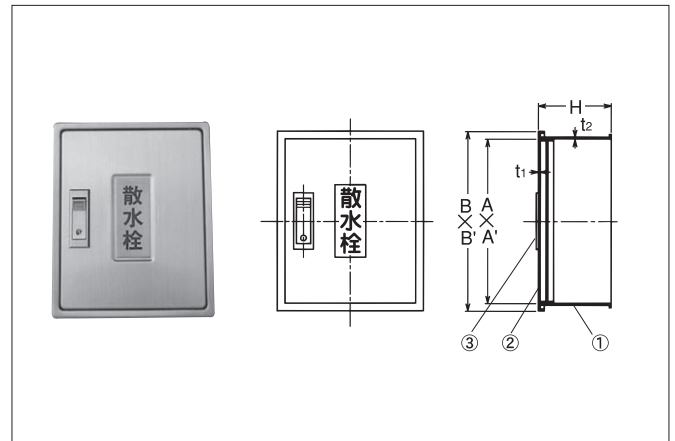
鍵付

■部品表

No.	部品名	材質	表面処理
1	わく	SUS 304	
2	ふた	SUS 304	ヘアライン仕上げ
3	小型平面ハンドル鍵付	ZDC 2	梨地クロムめっき

○標準品は「散水栓」の文字が入ります。

○わくは底板がついていません。



■寸法表

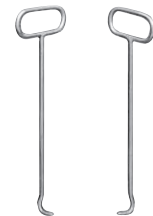
単位mm

品番	A×A'	B×B'	H	t1	t2
B3S-1AN	215×170	235×190	95	1.2	1.0
B3S-2AN	270×220	300×250	150	1.2	1.0

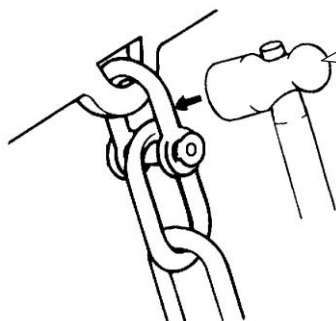
開閉工具・開閉ハンドル

MH-2

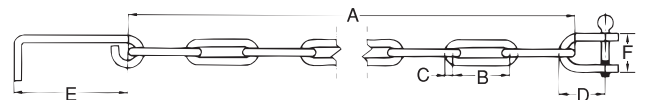
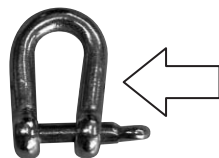
KHMA, KHMB, KHMD, KWPM-B などのふたの開閉ハンドルです。



▼マンホールふた、格子ふたへのくさりの取り付け方



施工後、ふたとくさりを連結し、シャクルをハンマーで叩いて変形させて下さい。



■くさり寸法

単位mm

呼び	A	B	C	D	E	F
300・350	356	43	6	30	87	25
400・450	485					
500	528					
600・750・900	657					

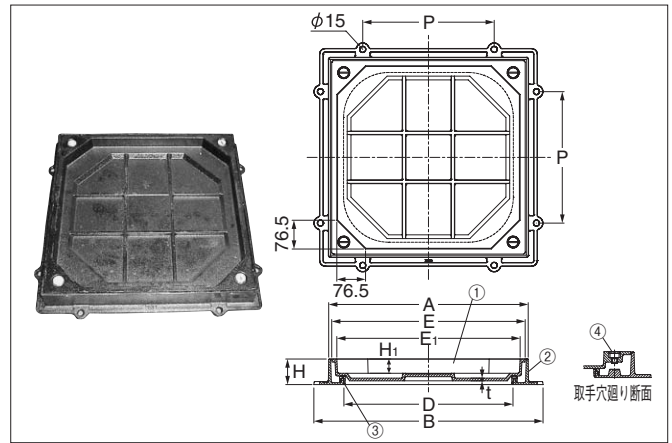
◆くさりステンレス製も承りますので、詳細についてはお問い合わせ下さい。㊦㊦㊦受注生産品

MB

化粧マンホールふた EMBH4

■部品表

No.	部品名	材質	表面処理
1	ふた	FC 200	水溶性合成樹脂焼付塗装
2	わく	FC 200	水溶性合成樹脂焼付塗装
3	パッキン	CR(クロロプレンゴム)	
4	キャップ	SUS 304	



■寸法表

呼び	D	A	B	H	P	E	E ₁	H ₁	t
300	300	381	460	68	250	365	338	38	7
350	350	431	510	68	300	415	388	38	7
450	450	531	610	68	350	515	488	38	7
500	500	581	660	68	400	565	538	38	7
600	600	681	760	68	500	665	638	38	9

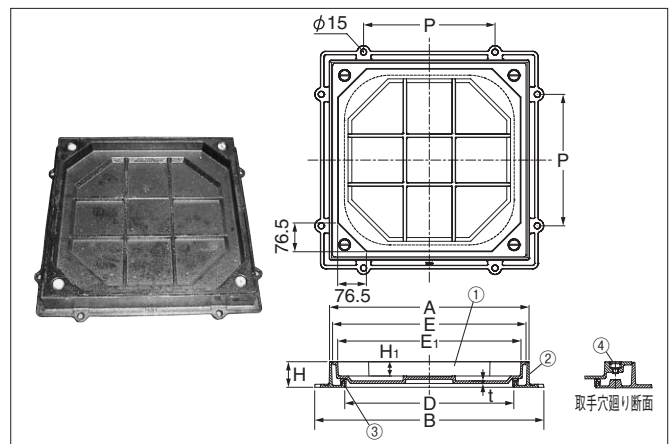
単位mm

- サイズ300のわくのアンカー穴は4箇所です。
- サイズ300, 350のふたにはリブはありません。
- サイズ600のふたは充填用の樹脂キャップ付きです。

化粧マンホールふた EMAH4

■部品表

No.	部品名	材質	表面処理
1	ふた	FC 200	水溶性合成樹脂焼付塗装
2	わく	FC 200	水溶性合成樹脂焼付塗装
3	パッキン	CR(クロロプレンゴム)	
4	キャップ	SUS 304	



■寸法表

呼び	D	A	B	H	P	E	E ₁	H ₁	t
300	300	381	460	68	250	365	338	38	7
350	350	431	510	68	300	415	388	38	7
450	450	531	610	68	350	515	488	38	7
500	500	581	660	68	400	565	538	38	7
600	600	681	760	68	500	665	638	38	9

単位mm

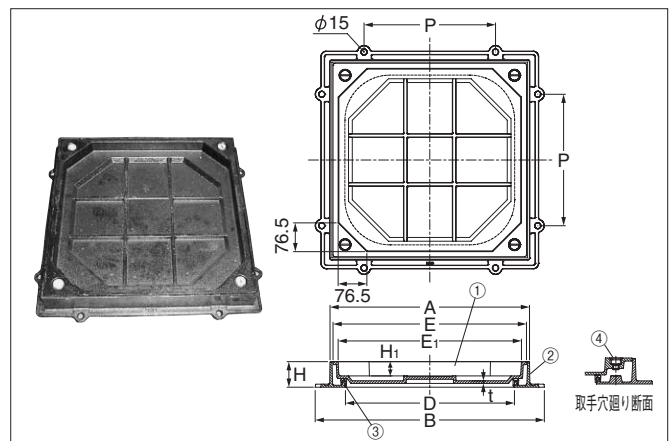
- サイズ300のわくのアンカー穴は4箇所です。
- サイズ600のふたは充填用の樹脂キャップ付きです。

MB

化粧マンホールふた EMDH4

■部品表

No.	部品名	材質	表面処理
1	ふた	FCD 500-7	水溶性合成樹脂焼付塗装
2	わく	FC 200	水溶性合成樹脂焼付塗装
3	パッキン	CR(クロロプレンゴム)	
4	キャップ	SUS 304	



■寸法表

呼び	D	A	B	H	P	E	E ₁	H ₁	t
300	300	381	460	68	250	365	338	38	7
350	350	431	510	68	300	415	388	38	7
450	450	531	610	68	350	515	488	38	7
500	500	581	660	68	400	565	538	38	7
600	600	681	760	68	500	665	638	38	9

単位mm

- サイズ300のわくのアンカー穴は4箇所です。
- サイズ600のふたは充填用の樹脂キャップ付きです。
- サイズ300, 350のふたにはリブはありません。

化粧マンホールふた EMBH4S

ステンレス目地

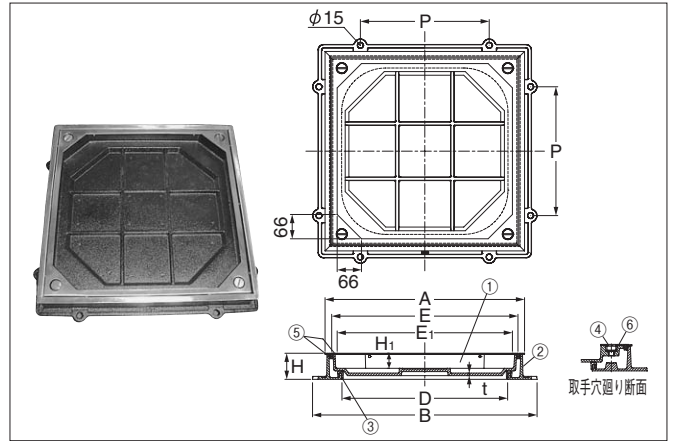
■部品表

No.	部品名	材質	表面処理
1	ふた	FC 200	水溶性合成樹脂焼付塗装
2	わく	FC 200	水溶性合成樹脂焼付塗装
3	パッキン	CR(クロロプレンゴム)	
4	キャップ	SUS 304	
5	目地	SUS 304	
6	平座金	SUS 304	

■寸法表

呼び	D	A	B	H	P	E	E ₁	H ₁	t
300	300	392	460	71	250	356	326	41	7
350	350	442	510	71	300	406	376	41	7
450	450	542	610	71	350	506	476	41	7
500	500	592	660	71	400	556	526	41	7
600	600	692	760	71	500	656	626	41	9

単位mm



- サイズ300のわくのアンカー穴は4箇所です。
- サイズ300, 350のふたにはリブはありません。
- サイズ600のふたは充填用の樹脂キャップ付きです。

化粧マンホールふた EMAH4S

ステンレス目地

■部品表

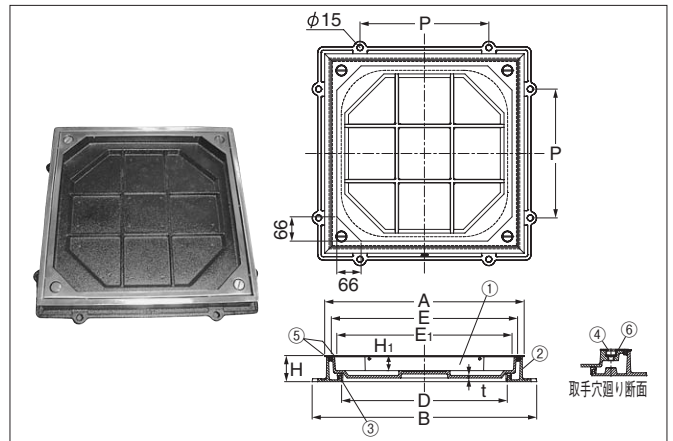
No.	部品名	材質	表面処理
1	ふた	FC 200	水溶性合成樹脂焼付塗装
2	わく	FC 200	水溶性合成樹脂焼付塗装
3	パッキン	CR(クロロプレンゴム)	
4	キャップ	SUS 304	
5	目地	SUS 304	
6	平座金	SUS 304	

空気調和・衛生工学会規格
SHASE-S 209-2009
化粧マンホールふた
準拠品

■寸法表

呼び	D	A	B	H	P	E	E ₁	H ₁	t
300	300	392	460	71	250	356	326	41	7
350	350	442	510	71	300	406	376	41	7
△450	450	542	610	71	350	506	476	41	7
500	500	592	660	71	400	556	526	41	7
◆△600	600	692	760	71	500	656	626	41	9

単位mm



- △印はSHASE-S-209相当品
- ◆印は公団住宅標準詳細設計図集AE-802A相当品
- サイズ300のわくのアンカー穴は4箇所です。
- サイズ600のふたは充填用の樹脂キャップ付きです。

化粧マンホールふた EMDH4S

ステンレス目地

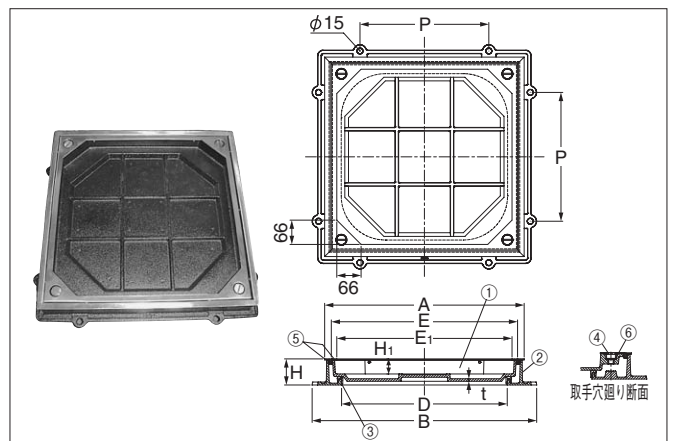
■部品表

No.	部品名	材質	表面処理
1	ふた	FCD 500-7	水溶性合成樹脂焼付塗装
2	わく	FC 200	水溶性合成樹脂焼付塗装
3	パッキン	CR(クロロプレンゴム)	
4	キャップ	SUS 304	
5	目地	SUS 304	
6	平座金	SUS 304	

■寸法表

呼び	D	A	B	H	P	E	E ₁	H ₁	t
300	300	392	460	71	250	356	326	41	7
350	350	442	510	71	300	406	376	41	7
450	450	542	610	71	350	506	476	41	7
500	500	592	660	71	400	556	526	41	7
600	600	692	760	71	500	656	626	41	9

単位mm



- サイズ300のわくのアンカー穴は4箇所です。
- サイズ600のふたは充填用の樹脂キャップ付きです。
- サイズ300, 350のふたにはリブはありません。

MB

(ダクタイル鋳鉄製)

化粧マンホールふた

EMDH7

インターロッキングブロック用

※国交省記号 MJJ-PD
※公共建築協会評価品

■部品表

No.	部品名	材質	表面処理
1	ふた	FCD 500-7	水溶性合成樹脂焼付塗装
2	わく	FC 200	水溶性合成樹脂焼付塗装
3	ローラー	硬質樹脂	
4	パッキン	CR	
5	ゴム栓	CR	

空気調和・衛生工学会規格
SHASE-S 209-2009
簡易密閉形(パッキン式)インターロッキングブロック用
化粧マンホールふた
準拠品

◎呼び300、350には③のローラーはつきません。

EMAH7

インターロッキングブロック用

EMBH7

インターロッキングブロック用

■部品表

No.	部品名	材質	表面処理
1	ふた	FC 200	水溶性合成樹脂焼付塗装
2	わく	FC 200	水溶性合成樹脂焼付塗装
3	ローラー	硬質樹脂	
4	パッキン	CR	
5	ゴム栓	CR	

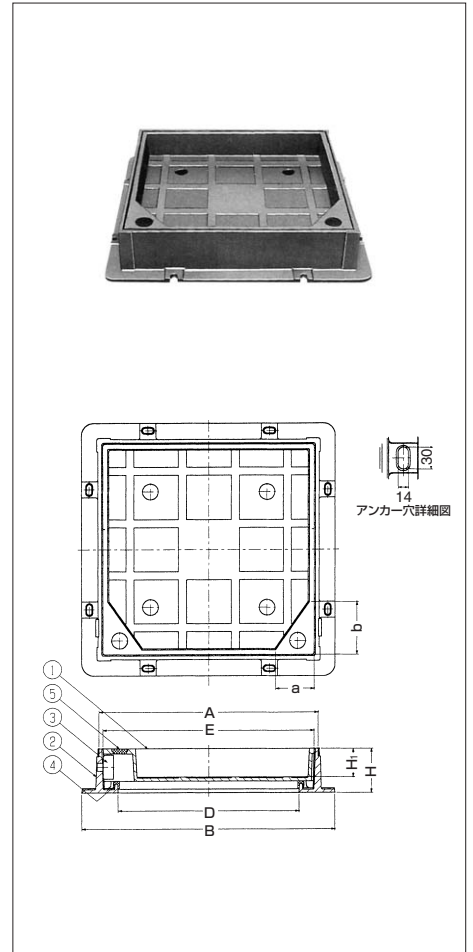
◎呼び300、350には③のローラーはつきません。

■寸法表

※寸法表の呼び欄の [※] 印付品は、SHASE-S 209-2009の準拠品です。

単位mm

呼び	実内寸				受	枠	H	ふ		た	
	D	A	B	E				H ₁	a	b	
300	300	395	480	110	70	375	80	80			
350	350	445	530			425	80	80			
[※]450	450	545	630			525	85	120			
500	500	595	680			575	95	130			
[※]600	600	695	780			675	100	140			



化粧マンホールふた

EMDH7S

インターロッキングブロック用 ステンレス目地

■部品表

No.	部品名	材質	表面処理
1	ふた	FCD 500-7	水溶性合成樹脂焼付塗装
2	わく	FC 200	水溶性合成樹脂焼付塗装
3	ローラー	硬質樹脂	
4	目地	SUS 304	
5	パッキン	CR	
6	キャップ	SUS 304	

◎呼び300、350には③のローラーはつきません。

EMAH7S

インターロッキングブロック用 ステンレス目地

EMBH7S

インターロッキングブロック用 ステンレス目地

■部品表

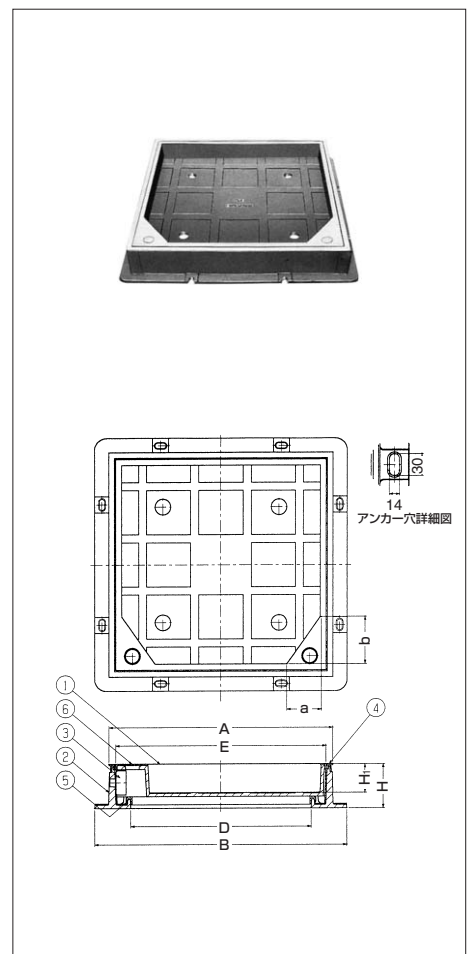
No.	部品名	材質	表面処理
1	ふた	FC 200	水溶性合成樹脂焼付塗装
2	わく	FC 200	水溶性合成樹脂焼付塗装
3	ローラー	硬質樹脂	
4	目地	SUS 304	
5	パッキン	CR	
6	キャップ	SUS 304	

◎呼び300、350には③のローラーはつきません。

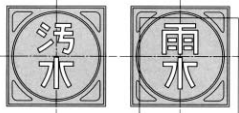

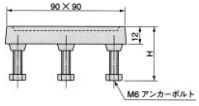
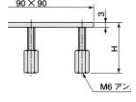

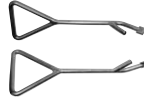
■寸法表

単位mm

呼び	実内寸				受	枠	H	ふ		た	
	D	A	B	E				H ₁	a	b	
300	300	409	480	110	70	375	85	85			
350	350	459	530			425	85	85			
450	450	559	630			525	90	125			
500	500	609	680			575	100	135			
600	600	709	780			675	105	145			



化粧マンホールオプションパーツ




品名	品番	目地仕様	呼び	適用品	形状
充填マーク EMF(鋳鉄)  EMS(ステンレス) 	EMF	鋳鉄	H=38	EMBH 4 EMAH 4 EMDH 4	 EMF, EMY
	EMS	SUS	H=38	EMBH 4 S EMAH 4 S EMDH 4 S	
	EMF	鋳鉄	H=68	EMBH 7 EMAH 7 EMDH 7	 EMS
	EMS	SUS	H=68	EMBH 7 S EMAH 7 S EMDH 7 S	
化粧マンホール用 開閉キー	EANK			EMAH 4・EMAH 4S EMBH 4・EMBH 4S EMDH 4・EMDH 4S	 2本組
インターロッキング ブロック用 開閉工具	EHK			EMBH 7・EMBH 7S EMAH 7・EMAH 7S EMDH 7・EMDH 7S	

MB_{SERIES} 生産中止品

下記製品は、この度生産中止品とさせていただきます。
 永年のご愛顧に深謝し、茲に謹んでお礼申し上げます。



MB

品番	呼び	形状	備考
EMA4S	300~600		代替品としてEMAH4Sをご採用下さい。
EMA4	300~600		代替品としてEMAH4をご採用下さい。
E353-3S	300~600		代替品としてEMBH4Sをご採用下さい。

- △注意
- 施工時「受け枠」の変形防止のために、「受け枠」にふたをはめ、隙間にスペーサーを挿入した状態でコンクリートを打設して下さい。
 - ステンレス製及びアルミニウム製フロアハッチは車両の通行する場所には設置しないで下さい。
 - 「ふた」の上には重量物を載せないで下さい。
 - 事故防止のため、用済み後のフロアハッチの「ふた」は確実に閉めて下さい。

ステンレス製 フロアハッチ

KFSH-1 [貼物用] KFSH-2 [充填用]

■部品表

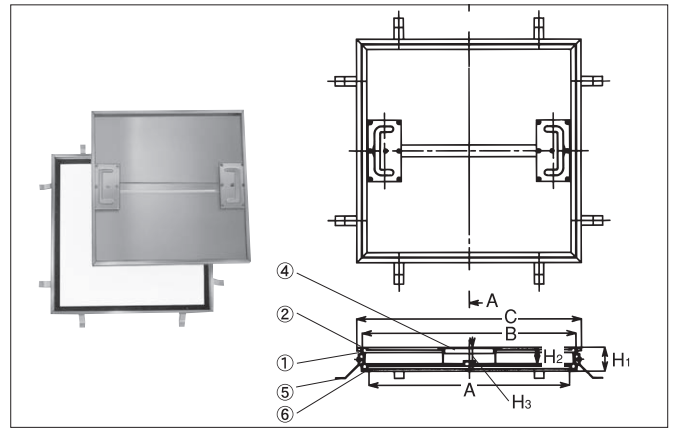
ステンレス目地

No.	部品名	材質	表面処理
1	わく	SUS 304	
2	ふたフレーム	SUS 304	
3	ふた板	SUS 304	
4	ハンドル	SUS 304	
5	アンカー	SUS 430	
6	パッキン	PVC (塩化ビニル樹脂)	

◆特殊寸法品の製作も承りますので、詳細についてはお問い合わせ下さい。 ◀ 受注生産品

■寸法表

呼び	A	B	C	H1	H2	H3	ハンドル数
300	270	300	322	50	37	27	1
350	320	350	372				1
400	370	400	422				1
450	420	450	472				2
500	470	500	522				2
600	570	600	622				2



図はKFSH-2です。

KFSH-1のH3寸法は3mmです。

アルミニウム製 フロアハッチ

KFH-2 [貼物用] KFH-4 [充填用]

■部品表

アルミ目地

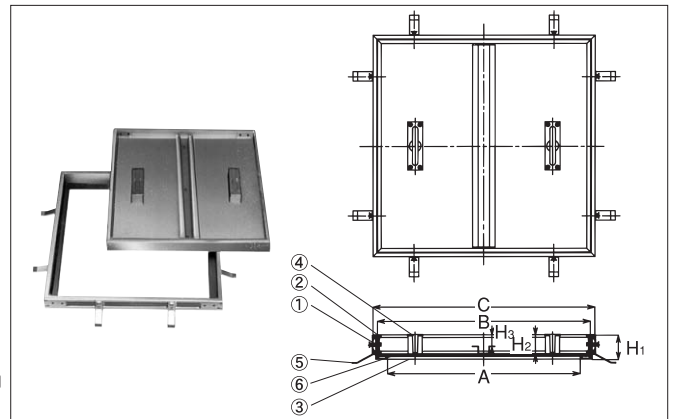
No.	部品名	材質	表面処理
1	わく	A 6063 S	陽極酸化被膜(アルマイト)
2	ふたフレーム	A 6063 S	陽極酸化被膜(アルマイト)
3	ふた板	SPCC	溶融亜鉛めっき
4	ハンドル	AC 7A	
5	アンカー	SS 400	電気亜鉛めっき
6	パッキン	PVC (塩化ビニル樹脂)	

○ふたの補強用形鋼は、呼び450以上の商品に付いています。

◆特殊寸法品の製作も承りますので、詳細についてはお問い合わせ下さい。 ◀ 受注生産品

■寸法表

呼び	A	B	C	H1	H2	H3	ハンドル数
300	256	300	318	52	40.5	23	1
350	306	350	368				1
400	356	400	418				1
450	406	450	468				2
500	456	500	518				2
550	506	550	568				2
600	556	600	618				2
650	606	650	668				2
700	656	700	718				4



図はKFH-4です。

KFH-2のH2寸法は46mm、H3寸法は3mmです。

アルミニウム製 フロアハッチ 目詰まり防止型

KFH-5N [貼物用] KFH-6N [充填用]

■部品表

ステンレス目地

No.	部品名	材質	表面処理
1	わく	A 6063 S	陽極酸化被膜(アルマイト)
2	ふたフレーム	A 6063 S	陽極酸化被膜(アルマイト)
3	ふた板	SPCC	溶融亜鉛めっき
4	目地	SUS 304	
5	ハンドル	SUS 304	
6	アンカー	SS 400	電気亜鉛めっき
7	パッキン	PVC (塩化ビニル樹脂)	

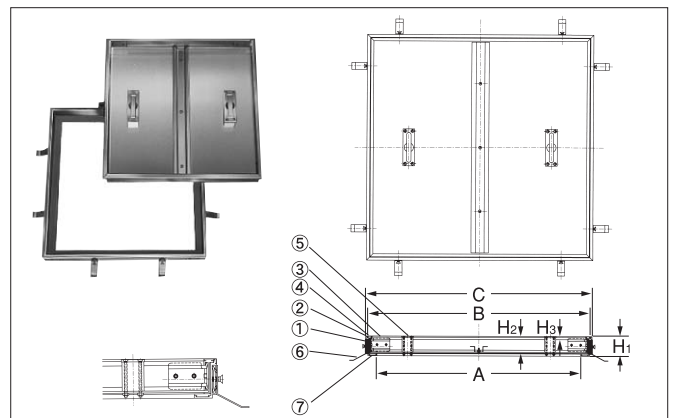
○わくとふたの隙間に砂などが入りにくい構造です。

○ふたの補強用形鋼は、呼び450以上の商品に付いています。

◆特殊寸法品の製作も承りますので、詳細についてはお問い合わせ下さい。 ◀ 受注生産品

■寸法表

呼び	A	B	C	H1	H2	H3	ハンドル数
300	267	310	320	54	44	26	1
350	307	360	370				1
400	357	410	420				1
450	407	460	470				2
500	457	510	520				2
550	507	560	570				2
600	557	610	620				2
650	607	660	671				2
700	657	710	720				4



図はKFH-6Nです。




KFH-5NのH2寸法は47.5mm、H3寸法は5mmです。

本品は ◀ 受注生産品 ですから納期、価格については、お問い合わせ下さい。

MB_{SERIES} 生産中止品



下記製品は、この度生産中止品とさせていただきます。
 永年のご愛顧に深謝し、茲に謹んでお礼申し上げます。

品番	呼び	形状	備考
KFW-1 KFW-2	400~700		代替品はありません。
KFW-3 KFW-4	400~700		代替品はありません。
KFH-1 KFH-3	300~700		代替品はありません。

埋設配管標示盤

耐食アルミニウム製

PM

部品表

受注生産品

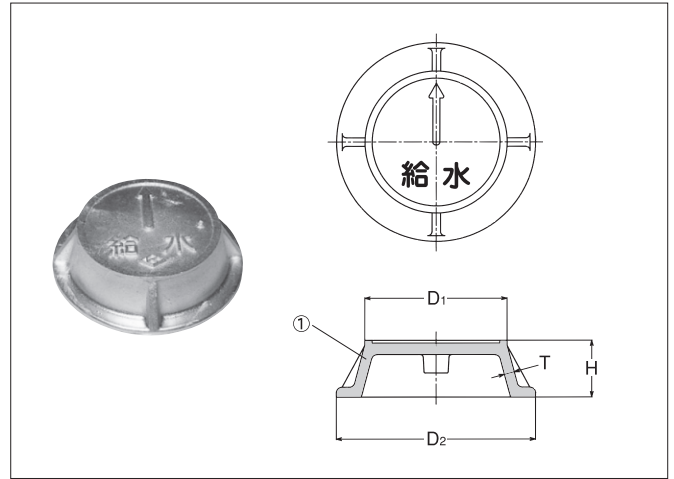
No.	部品名	材質	表面処理
1	本体	AC 7A	

- ◎矢印と設備文字の種類については、下記一覧をご参照下さい。
- ご注文の際は、品番の後に設備文字、矢印の種類を明記して下さい。
例：PM 給水 S

寸法表

単位mm

D1	D2	H	T
98	136	35	5



埋設配管標示盤 [アンカーレッグ付]

耐食アルミニウム製

PM (LEG)

部品表

受注生産品

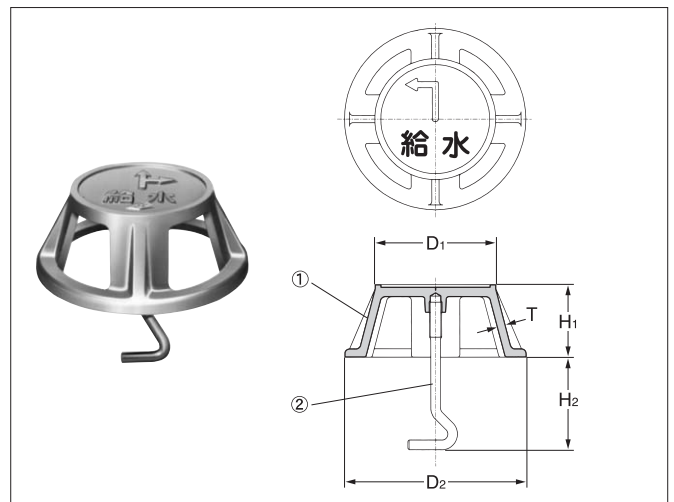
No.	部品名	材質	表面処理
1	本体	AC 7A	
2	アンカーレッグ	SS 400	電気亜鉛めっき

- ◎矢印と設備文字の種類については、下記一覧をご参照下さい。
- ご注文の際は、品番の後に設備文字、矢印の種類を明記して下さい。
例：PM (LEG) 給水 L

寸法表

単位mm

D1	D2	H1	H2	T
100	150	60	79	5



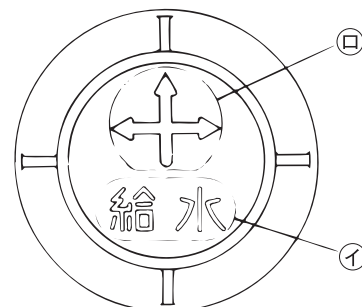
MB

矢印と設備文字の種類

㊦ 矢印の種類			
(S) ↑			
(L) ↙	(R) ↘	(IL) ↘	(IR) ↗
(TL) ↖	(TR) ↗	(LT) ↖	(RT) ↘
(C) ↕	(T) ↕	(LP) ↕	(RP) ↕
(LS) ↖	(RS) ↗	(HIL) ↘	(HIR) ↗
(P) ↑	(ST) ↑	※ (LD) ↘	※ (RD) ↗
※ (DIL) ↖	※ (DIR) ↗	※ (DL) ↖	※ (DR) ↘

- 矢印の種類に※の付いている場合は、
①文字が上、㊦矢印が下になります。

㊦ 設備文字の種類					
水関係		排水関係	電気関係	燃料関係	その他
給水	散水	排水	電気	油	R I
市水	給湯	雑排水	電話	ガス	空気
揚水	冷水	汚水	通信	重油	温泉
導水	温水	処理水	空調	軽油	融雪
井水	冷温水	雨水	テレビ	O I L	実廃
消火	消火栓	海水		L P G	蒸気
止水	噴水				ろ過
雑用水	高温水				循環



本品は ◀ 受注生産品 ですから納期については、お問い合わせ下さい。

J C W[®]

技 術 資 料

主要材料の耐食性について

2005 年 4 月 1 日

日本鑄鉄ふた・排水器具工業会

鑄鉄品の耐食性

● 酸およびアルカリに対する腐食

鑄鉄は pH4 以下の希薄な酸に対しては、常温でも強く腐食されますが、60%以上の濃硫酸中では腐食が抑制されます。また pH10 以上のアルカリ溶液中では、良好な耐食性を示し、一般的には酸には弱く、アルカリには強い材質とされています。腐食に及ぼす pH の影響は図-1 のとおりです。

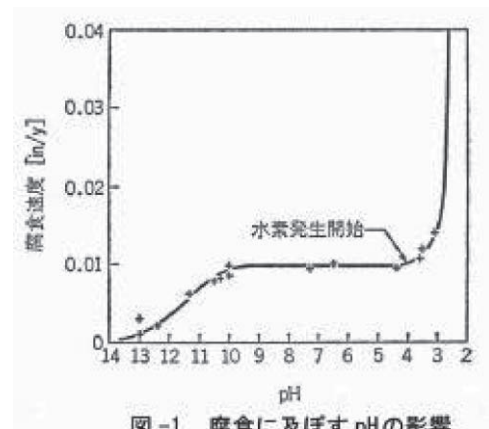


図-1 腐食に及ぼす pH の影響

● 海水による腐食

溶液が静止状態であれば塩分濃度にあまり影響されず、耐食性が期待できますが、溶液の流速が速いと腐食速度も速くなります。また、海水や塩水など電気伝導度の高い溶液中において、鑄鉄より電氣的に貴な材料と導通して使用すると、電位差腐食を起し、両者の面積比によっては異常に速い速度で腐食が進行することがあります。

● 大気中の腐食

鑄鉄は大気中においても湿気により錆を生じます。湿気以外にも炭酸ガス、浮遊塩分、亜硫酸ガスなどが腐食を促進させます。しかしその腐食速度は遅く、塗装など表面処理を施すことにより、実質的には問題なく使用できます。

● 土中の腐食

土中では土そのものによって腐食が発生するのではなく、土に含まれる水分や溶解塩類、含有ガス、pH、土中のバクテリアなどが腐食に影響を及ぼします。また土中では電位差腐食や迷走電流による電食の可能性も高いので、埋設する際には注意が必要です。

銅合金鑄物の耐食性

● 酸およびアルカリに対する腐食

酸の種類や濃度、温度により耐食性が著しく異なります。代表的な酸による銅合金鑄物の使用範囲は(0.25mm/y 以下)は表-1 のとおりです。また、アルカリに対する耐食性はきわめて優れています。代表的なアルカリおよび塩類における銅合金鑄物の使用範囲は表-2 のとおりです。

表-1 各種酸におけるCu合金鑄物の使用可能範囲(CDA)

酸	濃度 [wt%]	最高温度 [°C]
亜硫酸	0~50	常温
塩酸	0~5	80
酢酸	0~100	60
無水酢酸	—	沸点
しゅう酸	0~100	沸点
ふっ酸	0~60	常温
ふっ酸	0~10	70
ほう酸	0~100	沸点
硫酸	0~100	60
りん酸	0~100	70
りん酸	0~10	沸点

注) 攪拌、FeやCuイオンの存在、空気吸い込み、酸化剤の存在は腐食速度を激しく増加させる。このため実際使用に際してはプラントテストを行ってから使用する方がよい。

表-2 各種アルカリおよび塩類におけるCu合金鑄物の使用可能範囲(CDA)

アルカリまたは塩	濃度 [wt%]	最高温度 [°C]
塩化物	0~30	沸点
けい酸塩	0~飽和	沸点
水酸化アルカリ	0~40	100
硝酸塩	0~40	常温
炭酸塩	0~飽和	沸点
硫酸塩	0~30	100
りん酸塩	0~飽和	沸点

注) 攪拌、FeやCuイオンの存在、空気吸い込み、酸化剤の存在は腐食速度を激しく増加させる。このため実際使用に際してはプラントテストを行ってから使用する方がよい。

● 海水による腐食

銅合金鑄物は優れた耐海水性を有しています。海水配管におけるバルブ、コック、継手、ポンプ類や船舶推進器などに最適材料として多く使用されています。

● 大気中の腐食

銅合金は大気中での腐食には強い抵抗力があり、数千年もの寿命を有することはよく知られています。緑青と呼ばれている緑色の皮膜(塩基性銅化合物)を生じて保護され、硫化水素などの存在する腐食性の強い大気中に放置しても、それ以上の腐食の進行を遅らせる効果があります。

● 土中の腐食

土中では鋼に比べ 1/5～1/10 位の速度でしか腐食が進行しないと言われています。土中に有機物、塩類、硫化物が存在すると表面に腐食生成物がつき、その下に孔食を生じることがあります。

● 脱亜鉛腐食

黄銅製品では、脱亜鉛腐食が生じることがあります。海水中や塩化物を含む水中など、水の停滞部で発生します。JCW 規格品では、高濃度の消毒剤により、プールの洗体槽に取り付けられた「排水共栓の脱亜鉛腐食」事例が報告されています。

ステンレス鋼の耐食性

● ステンレスでも腐食する！

ステンレス鋼は耐食性を向上させる目的で、鉄をベースとし、クロム（含有量 11%以上）またはクロムとニッケルを含有させた合金鋼です。また金属組織による分類として、マルテンサイト系、フェライト系、オーステナイト系などに分類され、JIS には数十種類が規定されています。

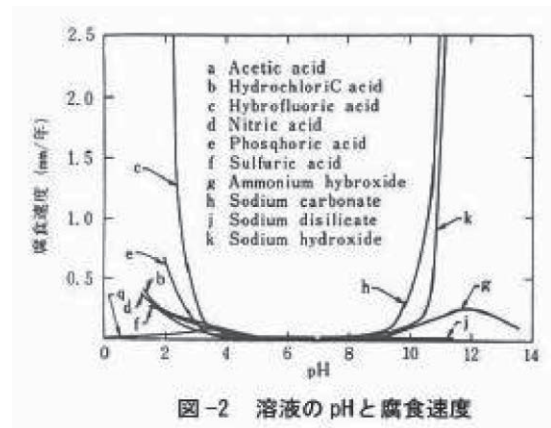
JCW 規格品で使用しているステンレス鋼はオーステナイト系ステンレス鋼：SUS304 及びステンレス鋼鋳鋼品：SCS13 で、表面に形成された不動態化被膜（酸化被膜）により、他の金属素材に比べて優れた耐食性と強度を有しています。

Stainless とは「錆びない」という意であり、耐食性は抜群ではありますが、決して万能的なものではありません。不動態化被膜が破壊されたまま放置された場合や不動態化できない環境、海岸地域の海塩粒子、プールの滅菌液から生成される遊離塩素、温泉地域の硫化ガスや汚染物質の多い大気中などでは腐食することがあります。

アルミニウムの耐食性

● 酸およびアルカリに対する腐食

アルミニウムは pH4～pH8 の領域では不動態化した酸化皮膜が形成され、実用上良好な耐食性を有しています。腐食に及ぼす pH の影響は図-2 のとおりであり、酸、アルカリ液中での使用は控えることが必要です。



● 海水による腐食

銅や鉄などアルミニウムより貴な金属と接触して使われると接触腐食を起こします。特に海水のように塩分濃度の高い液が接触部につくような場合は、十分な防食対策が必要となります。

● 大気中の腐食

大気に暴露されたアルミニウムは全面にわたって浅い浸食を受け、凹凸のある表面となります。しかし厚さの減少は極めて少なく、陸上の大気での耐食性は良好で、平均浸食速度が 0.001mm/y を超えることはないと言われています。

◆ 参考・引用文献

- ・ 鋳物便覧／日本鋳物協会編
- ・ さびを防ぐ技術の実際／産業調査会

金属の耐食性能比較表

1

⇒ ◎ 秀：耐食材料として高い評価を得られるもの。……侵食度=0.0365mm/yr 以下
 ⇒ ○ 良：耐食材料として一定の評価を得られるもの。……侵食度=0.365mm/yr 以下
 【凡例】 ⇒ △劣る：使用をできるだけ避けるべきもの。
 ⇒ × 不適：全く、使用に適さないもの。
 ⇒ - 不明：データ不足で特定できないもの。 【参考】侵食度=一カ年間の腐食消耗厚さ (mm/yr)

環境・触媒	材質	分子式(又は元素記号)	鑄鉄	黄銅	ステンレス鋼 (SUS304)	アルミニウム
	アセチレン	HC≡CH	△	×	×	○
	アセトン	CH ₃ COCH ₃	○	○	○	◎
	亜硫酸	H ₂ SO ₃	△	○	○	○
	亜硫酸ナトリウム	Na ₂ SO ₃	-	-	◎	◎
	アルコール	-	○	◎	○	◎
	アンチモン	Sb	×	×	×	×
	アンモニア	NH ₃	◎	×	○	○
	硫黄	S	◎	△	◎	◎
	一酸化炭素	CO	◎	×	◎	◎
	インキ(筆記用)	-	△	-	◎	×
	塩化アルミニウム	AlCl ₃	×	×	×	×
	塩化アンモニウム	NH ₄ Cl	○	×	○	×
	塩化硫黄	S ₂ Cl ₂	×	×	○	×
	塩化カリウム	KCl	×	○	◎	×
	塩化カルシウム	CaCl ₂	×	◎	◎	○
	塩化水素(ガス)	HCl	○	×	×	×
	塩化(第一)鉄	FeCl ₂	×	×	×	×
	塩化(第一)銅	CuCl	×	-	×	×
	塩化ナトリウム(食塩)	NaCl	○	◎	◎	×
	塩化マグネシウム	MgCl ₂	○	○	○	△
	塩酸	HCl	×	×	×	×
	塩素酸カリウム	KClO ₃	○	-	○	◎
	過酸化水素	H ₂ O ₂	×	×	○	○
	クエン酸	CH ₂ COOHCH(OH)COOHCH ₂ COOH	×	○	○	◎
	グリセリン	CH ₂ (OH)CH(OH)CH ₂ OH	○	◎	◎	◎
	クロム酸	H ₂ CrO ₄	◎	×	○	○
	酢酸	CH ₃ COOH	×	×	○	◎
	次亜塩素酸ナトリウム	NaOCl	○	×	◎	×
	次亜硫酸ナトリウム	Na ₂ S ₂ O ₃	○	-	○	△
	脂肪酸	RCOOH	○	◎	◎	○
	写真用薬品	-	×	×	○	○
	シュウ酸	(COOH) ₂	×	-	○	○

金属の耐食性能比較表					2
材質 環境・触媒	分子式(又は元素記号)	鋳鉄	黄銅	ステンレス鋼 (SUS304)	アルミニウム
臭素	Br	×	×	×	×
硝酸	HNO ₃	×	×	○	×
硝酸銀	AgNO ₃	×	—	○	—
水酸化カリウム	KOH	◎	◎	○	×
水酸化カルシウム	Ca(OH) ₂	◎	—	○	×
水酸化ナトリウム(苛性ソーダ)	NaOH	◎	◎	◎	×
石けん	—	◎	○	○	○
炭酸ナトリウム	Na ₂ CO ₃	◎	—	○	×
タンニン酸	—	×	—	○	◎
二酸化硫黄	SO ₂	○	—	○	◎
二酸化炭素	CO ₂	○	○	○	◎
乳酸	CH ₃ CH(OH)COOH(DL)	×	○	○	×
ビール	—	○	×	○	◎
フェノール	C ₆ H ₅ OH	×	○	○	◎
フッ素	F	×	○	—	×
ほう酸	H ₃ BO ₃	○	—	○	○
明ばん	KAL(SO ₄) ₂ ・12H ₂ O	×	△	○	○
ヨウ素	I	×	×	×	○
硫化水素	H ₂ S	○	○	○	◎
硫化ナトリウム	Na ₂ S	◎	×	◎	○
硫酸	H ₂ SO ₄	×	×	○	×
硫酸亜鉛	ZnSO ₄	○	—	○	○
硫酸アルミニウム	Al ₂ (SO ₄) ₃	×	—	○	×
硫酸アンモニウム	(NH ₄) ₂ SO ₄	×	○	○	○
硫酸カリウム	KH ₂ PO ₄	○	—	○	○
硫酸ナトリウム	Na ₂ SO ₄	◎	◎	○	◎
硫酸マグネシウム	MgSO ₄ ・7H ₂ O	○	◎	○	◎
りん酸	H ₃ PO ₄ (P ₂ O ₅ ・3H ₂ O)	×	×	○	×
りん酸アンモニウム	NH ₄ H ₂ PO ₄	×	—	△	○
りん酸ナトリウム	NaH ₂ PO ₄	—	—	○	×
海水	—	○	◎	○	×
大気中	—	○	◎	◎	○

※ 触媒については大凡、常温20℃、水溶が可能なものは濃度10%以下の水溶液中におけるデータをもとに集成したものであり、使用環境、使用条件により、与える影響が大きく変わることがあるので、あくまで耐食性能の目安としてください。

※ 参考文献:「さびを防ぐ技術の実際」産業調査会／さびを防ぐ事典編集委員会編集



最新の技術情報は

<http://www.kojima-core.co.jp/report.html>をご覧ください。

動画や仕様図もご覧いただけます。

最新版の他に、過去に掲載した内容をバックナンバーでご覧いただけます。

最新版 <http://www.kojima-core.co.jp/report.html>

バックナンバー <http://www.kojima-core.co.jp/backnumber.html>

e-mail kojima@kojima-core.co.jp

hp技術レポートバックナンバー

2012年

1月15日 立て管と同径の掃除口付ソケット COS-M SHASE-S206に対応

2月15日 硬質塩化ビニル製公共ますふた 取替用ますふた

3月15日 プルッシュジャッキPJ-350のパンフレットを制作

4月15日 113シリーズ 更新方法

5月15日 最下階合流用脚部継手 LJS-K100×150

6月15日 最下階合流用脚部継手 LJS-K100×150 仕様図・納まり図

7月15日 防水継手用満空試験治具 LTCOSM 80, 100, 125

SHASE-S206適合掃除口対応

動 8月15日 最下階合流用脚部継手 LJS-K 100×150 最下階合流システムの採用条件

9月15日 S型モエナイン パンフレット 発行！

10月15日 S型モエナイン排水システム 認定証・評定書・仕様図

11月15日 単管式排水システム総合カタログ CORE カタログ アップロード

12月15日 CORE 施工要領書

動 印は排水実験、各種試験の動画をご覧いただけます。

2000年～2011年 hp技術レポートバックナンバーもKOJIMAのhpをご覧ください。

2013年

1月15日 KVC-R 掃兼ベントキャップ 防鳥リブ付き

2月15日 2012年10月1日 JCW規格第11版 性能規格化

3月15日 マンション管理新聞に掲載 『床スラブをはつらずに排水管を更新』
工事中の“住民ストレス”激減

4月15日 手動油圧式プルッシュジャッキ 無償貸出開始!

5月15日 CORE 早わかり2013 価格表 アップロード!

6月15日 S型モエナイン排水システム CORE総合カタログ・パンフレット修正

(動) 7月15日 配管更新用 JUST工法 工期中のストレスを大幅軽減

8月15日 CK60シリーズ コアジョイント立て管80シリーズバリエーション追加

9月15日 JUST工法 手動油圧式プルッシュジャッキ 無償貸出申込書・使用上のご注意 変更

10月15日 S型モエナイン排水システム スラブ下セッタ全ねじボルトの径について

11月15日 プレスリリース JUST工法 特許取得

12月15日 2013 総合価格表 総合カタログ 2011 増補版 アップロード

(動) 印は排水実験, 各種試験の動画をご覧ください。

2014年

1月15日 脚部継手施工部材 防振ゴム付吊り下げ施工用治具 新型 LEJ,LEJ(SU)
スラブ下の納まり向上！LEJ,LEJ(SU) スラブ下の納まり向上！

2月15日 J U S T工法 プルッシュジャッキの壁際の納まり寸法 PJ-350 ラチェット仕様, 油圧シリンダ仕様 仕様図

(動) 3月15日 特殊継手用 満空試験 作業手順動画 満空試験治具・K Oプラグ・Eプラグ・Uプラグ

4月15日 CORE 早わかり2014 アップロード

5月15日 中部経済産業局 中部地域における知的財産活用企業 事例集

6月15日 平成26年度 愛知発明表彰 発明奨励賞受賞

7月15日 中部経済新聞掲載 J U S T工法 排水管更新で新工法

8月15日 仮差し管 引き抜き時のご注意！ パイプ引き抜き 樹脂ヘラ

9月15日 第30回管工機材・設備総合展 名古屋市吹上ホール

2014年10月9～11日

10月15日 CORE技術資料 「Technical Data2014」 アップロード

11月15日 平成26年度 中部地方発明表彰 名古屋市長賞 受賞

(動) 印は排水実験, 各種試験の動画をご覧ください。

お願い

弊社商品が何とかお客様のお役に立たせていただけるよう、社員一同研鑽に努めております。つきましては、お気づきの点はお気軽にご意見を賜りますよう、お願い申し上げます。

価格については、小島の早わかり 最新版をご覧ください。
(総合価格表)

納品期日について

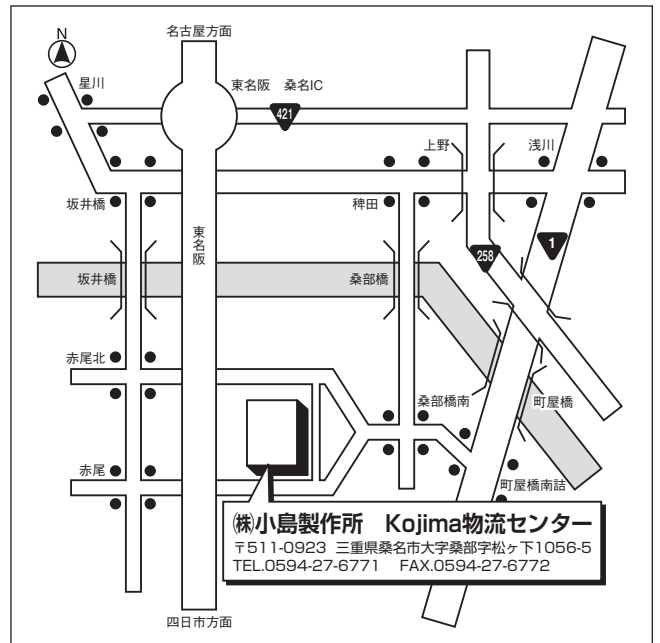
●弊社倉庫出荷日を以って、納品期日とさせていただきますのでご了承ください。

輸送中の損害について

●輸送機関の事故、天災、およびその他に起因する損害については、弊社は一切の責任を負いません。

ご返品について

- 万一、製品や部分品に不良などがございましたら、無料で修理または良品と交換させていただきます。但し、目的以外の使用、取り扱い上の不注意、乱暴な使用などによる破損などの場合には、その責に及びません。
- 弊社の責任に帰すべき事由以外のご返品は、破損・汚損などのないものに限り、納入価格の5割引相当額にて、引き取らせていただきます。
- ▼特殊仕様品、◀■受注生産品のご返品については、お受けできませんので、ご容赦願います。



不許転載

弊社は、特許権、実用実案権、意匠権および商標権を多く保有しており、そのカタログ記載の製品に実施しております。なお、その他に出願中のものも多くあります。

このカタログの内容は、平成27年1月1日現在のものです。

小島の総合カタログ2015～
平成27年1月1日 発行
株式会社 小島製作所
〒454-0027
名古屋市中央区広川町5丁目1番地
TEL (052) 361-6551
FAX (052) 361-6556

排水のことは?
www.kojima-core.co.jp



SO

掃兼ドレン



FD

排水金具、床トラップ

WD

洗濯機排水用トラップ

CO

掃除口金具

T14

流しトラップ

SN

共栓



VC

通気金具

MB

マンホールふた、ボックス



本社：名古屋市中川区広川町5丁目1番地 〒454-0027
TEL(052)361-6551(代) FAX(052)361-6556
IP電話(050)3535-8295 [営業]
http://www.kojima-core.co.jp
e-mail:kojima@kojima-core.co.jp



M C C

首都圏コアセンター
東京都中央区日本橋小伝馬町7-17 朝日ビル4F 〒103-0001
TEL(050)3732-9412(IP) FAX(03)5652-6355
e-mail:mcc@kojima-core.co.jp

特約店