



排水横主管の卵殻掃除を可能にして
閉塞逆流事故を未然に防止!

卵殻問題を一扫!

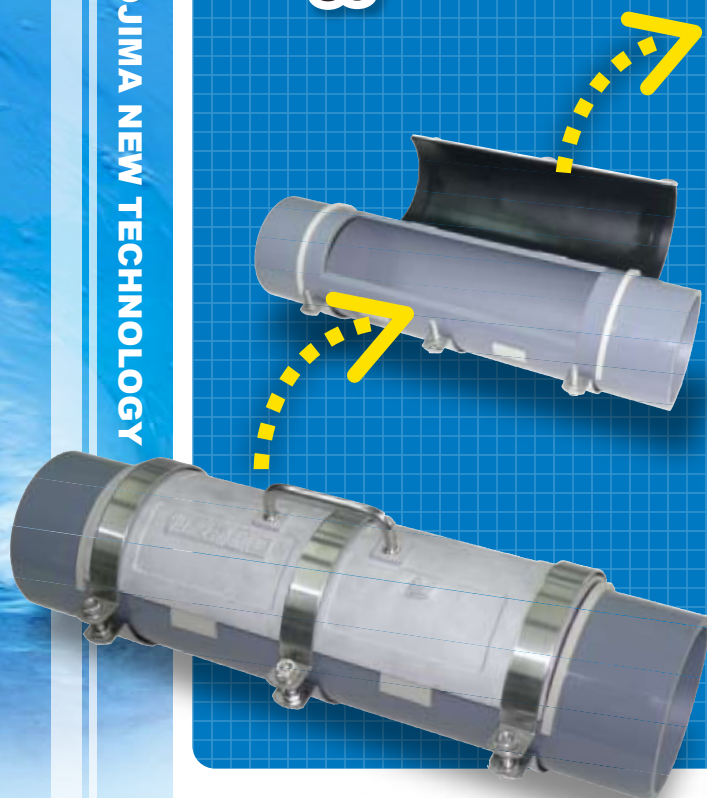
卵殻掃除口付短管

COE Series



卵殻掃除口付短管 COE Series は、ディスポーザ排水系統の排水横主管に、堆積する卵殻を取り除くための掃除口を設けた短管です。

新築時から COE Series を設置することをおすすめします。



施工例

管上面を大口開口、卵殻除去がスムーズに。

排水横主管の上面を 1/4円周×400mm の長さで開口しました。管内の卵殻を手でかき集めたり、手かごで回収したり、パキュムホースで吸い取ることが可能です。

硫化水素への耐食性を向上。

硬質塩化ビニル製の本体、アルミニウム合金鋳物(AC7A)製の掃除口ふたの他、金属部品を全てステンレス(SUS304)製にして、硫化水素等への耐食性を向上させました。

ふたズレ止め機構で、安全メンテナンス。

- 本体側にふたズレ止め機構を設けました。
- トルク管理不要の専用締め付け金具にしました。慣れない作業者でも、ふたの開閉作業が確実に行え、メンテナンス作業を安全に実施できます。



ふたズレ止め

水密性と、排水性能を確保。

COE専用締め付け金具により掃除口ふたと本体開口部とを水密に閉止します。(5mAq以下でご使用下さい) また、段差部のない滑らかな内部構造ですから、排水性能を阻害しません。

締め付け金具 SUS304



※横主管内で発生するガス等によりパッキングが侵されることがあります。その場合の取替え用には、掃除口ふたセットをご注文ください。

ホームページ技術レポート 2010.6.15号 [動](#) をご覧ください。

News

卵殻が流れない! 新聞でも 取り上げられています!!

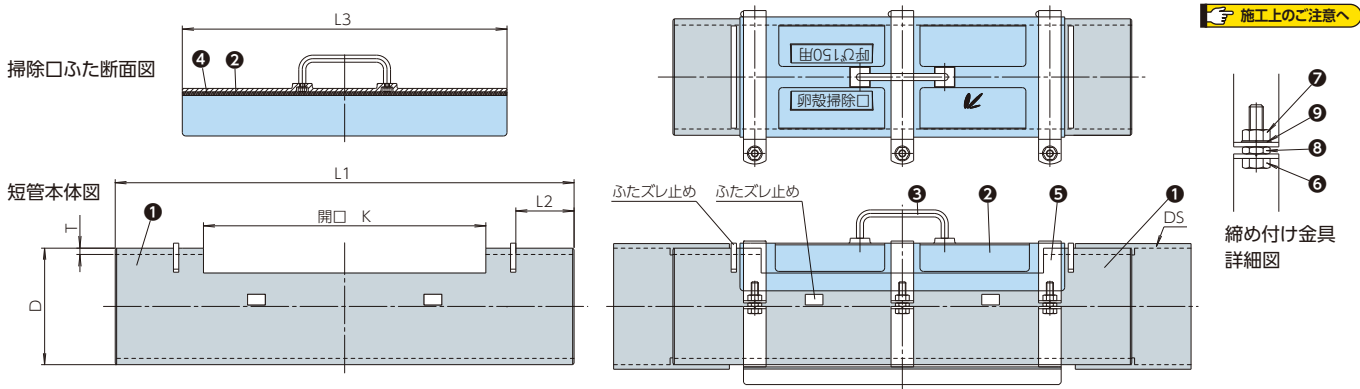
台所にディスポーザを装備した集合住宅が増え、普及台数は40万台を超えました。近年「卵殻が流れない」という問題が頻発し排水が逆流するなど、新聞でも取り上げられ広く知られています。



● マンション管理新聞 2006年9月25日掲載

ディスポーザ排水系統用 卵殻掃除口付短管

形状・寸法



寸法表

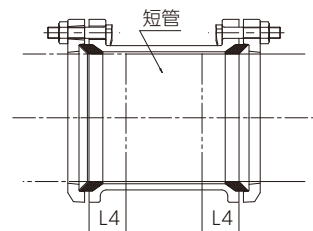
単位mm

品番	呼び×L1	D	L2	L3	K	T
COE	100×650	114	82.5	460	400	7.0
	125×650	140	82.5	460	400	7.5
	150×650	165	82.5	460	400	9.5
	200×720	216	110.0	460	400	11.0

■新築の場合：排水横主管との接続には、排水用硬質塩化ビニル管継手DSをご使用ください。

■既設の横主管に取付ける場合：排水横主管との接続には、MDユニオン等をご使用ください。

MDユニオン



MD継手呑込代確保寸法

L4	寸法
100A	33mm
125A	36mm
150A	39mm
200A	48mm

部品表

No.	部品名	材質	表面処理
①	短管本体	VP管	グレー色
②	掃除口ふた	AC7A	
③	ハンドル	SUS304	
④	パッキン	発泡CR	Hs20
⑤	締め付け金具	SUS304	
⑥	六角ボルト	SUS304	
⑦	六角ナット	SUS304	
⑧	六角低ナット	SUS304	
⑨	平座金	SUS304	

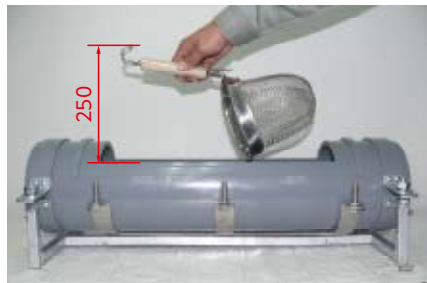
卵殻掃除のための必要寸法【参考値】

ふた開閉時の必要寸法

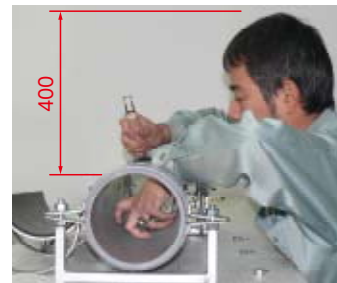
呼び×L1	T.S
100×650	150
125×650	180
150×650	200
200×720	260



清掃用手かご挿入時の必要寸法

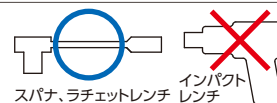


天井下の必要寸法



施工上のご注意

- 卵殻掃除の際にふた裏面の④パッキンが破損、浸食、変形等されていないかご確認ください。
- 締め付け金具の耳が六角低ナットに当たるまで、ボルトナットをスパナまたはラチェットレンチで締めてください。インパクトレンチは使用しないでください。



関連商品

既設横主管用卵殻掃除口ふた CEF150



※開口作業用の空間が必要です

- 既設横主管 150 の上面をホルソで現場開口します。
- 掃除口ふたは AC7A 製、締め付けバンドは SUS304 製です。

MD 掃除口付ソケット用クリーンケット KSG-M



- 国内 5 社の MD-COS に取付けが可能です。
- ウエスなしでも洗浄水が吹出さず衛生的です。
- MD-COS 内部にステンレスホースによる洗浄痕ができません。

ホームページ技術レポート 2010.7.15号 [動](#) をご覧ください。

ホームページ技術レポート 2010.8.15号 [動](#) をご覧ください。

水とくらしのグッド・パートナー
株式会社 小島製作所

E-mail kojima@kojima-core.co.jp
<http://www.kojima-core.co.jp>

本社
〒454-0027 名古屋市巾着区広川町5丁目1番地
TEL.052-361-6551(代) FAX.052-361-6556
IP電話 050-3535-8295(営業)

首都圏コアセンターMCC E-mail mcc@kojima-core.co.jp
〒103-0001 東京都中央区日本橋小伝馬町7-17朝日ビル4階
TEL.050-3732-9412(IP電話) FAX.03-5652-6355

このカタログの記載内容は不断の研究改良により予告なく変更させていただく場合がありますのでご了承ください。230420 250 01 (X)