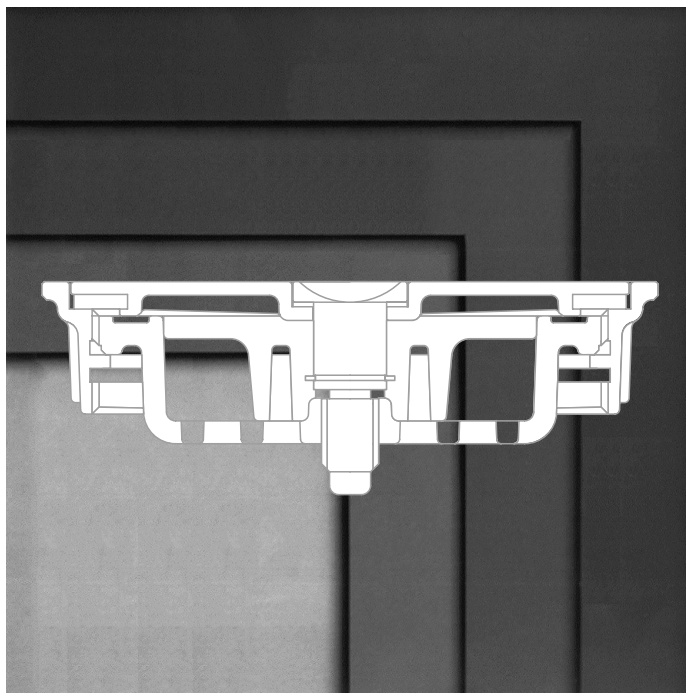


掃兼ドレン

SO



病院建築



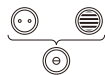
公共建築

SO

⚠ 注意

取扱・施工・維持管理上のご注意

- 取 梱包に使用しているPPバンドは、輸送中の摩擦などにより強度が低下して切れやすくなる場合がありますので、持ち運びの際は充分ご注意ください。
- 取 ステンレス、黄銅铸件製品は、変形やキズがつき易いので乱暴な取り扱いはいしないで下さい。
- 取 鋳鉄製品の塗装は一次防錆塗装です。塗装にキズがつくと錆が発生し易くなりますので、取り扱いにはご注意ください。
- 取 配管や部品接続のねじ部が損傷しないように、取り扱いにはご注意ください。
- 施 標準仕様の器材は一般生活排水用として製作しています。薬品類や特殊な排水の用途には使用できません。
- 施 ねじ配管の場合は、シールテープなどを使用して確実に施工して下さい。
- 施 「養生シート」を添付してある場合は、施工中の損傷防止のため、シートに記載の説明に従って正しく使用して下さい。
- 維 水封式排水トラップは、排水の使用頻度が少ない場合、封水が蒸発し防臭機能が損なわれ排水管内の臭気等が室内に侵入しますので水を補給して下さい。
- 維 排水トラップの「わん」を取り外したまま使用すると防臭機能が損なわれ、排水管内の臭気等が室内に侵入しますので「わん」は取り外したままで使用しないで下さい。
- 維 掃除口付仕様品は、掃除後「プラグ」を確実に締め付けて下さい。
- 維 排水トラップは、機能確保のために定期的に清掃して下さい。



ちょっとお知らせします！



父は 掃除口

ワシの血筋
じやヨ！



母は 排水口

いいえ！！
私の血筋
ですワ！

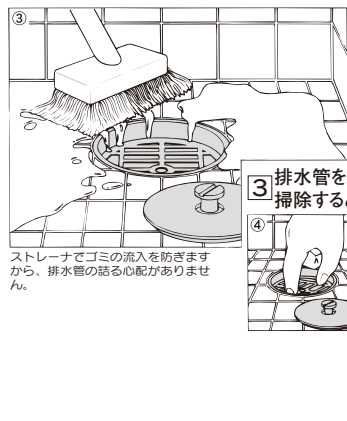


ボクは ヤル気満々の
“掃兼ドレン”と申します

1 開ける



2 水を流す



ご好評
いただ
いて
いま
す

新製品

COCL-P(SU)

■部品表

No.	部品名	材質	表面処理
1	ふた	SCS 13	(樹脂製密閉キャップビス止め)
2	ストレーナ	SCS 13	
3	金具枠	SCS 13	
4	ワッシャ	PE	
5	本体	FC 150	水溶性合成樹脂焼付塗装
6	パッキン	CR(クロロブレンゴム)	

◎ワンプッシュ式ふた・ストレーナ付。

ふたはドライバー等でワンタッチで外れます。又閉める場合はワンプッシュで完全に気密性を保ち管内の悪臭をシャットアウトいたします。

◎SGP、VP、VU、DVL P差込式。

◎漏水防止用水抜き経路付。

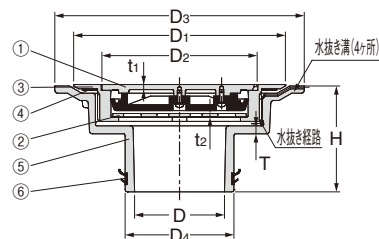
◎⑥パッキンは、適用管種すべてに対応しています。

パッキンの接触面と本体の下面に接着剤等を塗布し、管に差し込んでください。

■寸法表

単位mm

呼び	D	D ₁	D ₂	D ₃	D ₄	H	t ₁	t ₂	T
50	37	146	107	172	49	73	3.5	2.5	5
65	52	146	107	172	65	73	3.5	2.5	5
80	62	146	107	172	75	73	3.5	2.5	5
100	85	146	107	172	98	73	3.5	2.5	5



ワンプッシュ式 掃兼ドレン【化粧型】

PCA-GP(SU)

■部品表

No.	部品名	材質	表面処理
1	ふた	SCS 13	
2	金具枠	SCS 13	
3	ストレーナ	SCS 13	
4	パッキン	CR(クロロブレンゴム)	
5	Oリング	CR(クロロブレンゴム)	

◎ワンプッシュ式ふた・ストレーナ付

◎①ふたはマイナスドライバーで簡単に外すことができます。又閉める場合はワンプッシュで完全に気密性を保ち管内の悪臭をシャットアウトします。

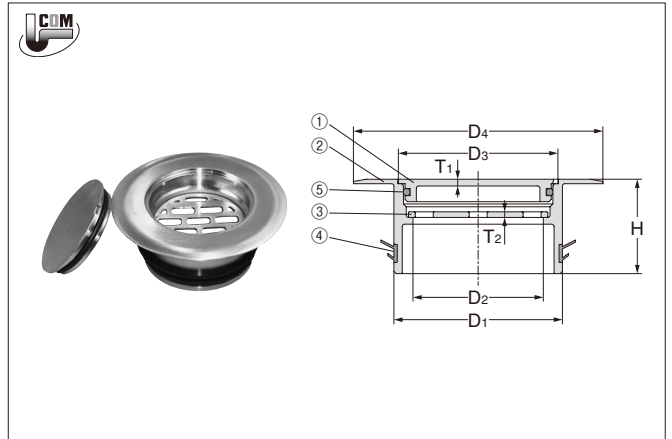
◎④パッキンは、SGP、VP、VU、D-VAすべてに対応しています。

◎④パッキンの接触面と本体の下面に接着剤等を塗布し、管に差し込んでください。

■寸法表

単位mm

呼び	D1	D2	D3	D4	T1	T2	H
50A	49	33	44	80	2.5	2.0	42
65A	65	48	59	100	2.5	2.0	42
80A	75	58	69	111	3.0	2.5	42
100A	98	78	89	140	3.0	3.0	42



OS

ワンプッシュ式 掃兼ドレン

PCA-P(SU)

■部品表

No.	部品名	材質	表面処理
1	ふた	SCS 13	
2	金具枠	SCS 13	
3	ストレーナ	SCS 13	
4	パッキン	CR(クロロブレンゴム)	
5	Oリング	CR(クロロブレンゴム)	

◎ワンプッシュ式ふた・ストレーナ付

●ふたはドライバー等でワンタッチで外れます。又閉める場合はワンプッシュで完全に気密性を保ち管内の悪臭をシャットアウトいたします。

●SGP、VP、VU、D-VA差込式。

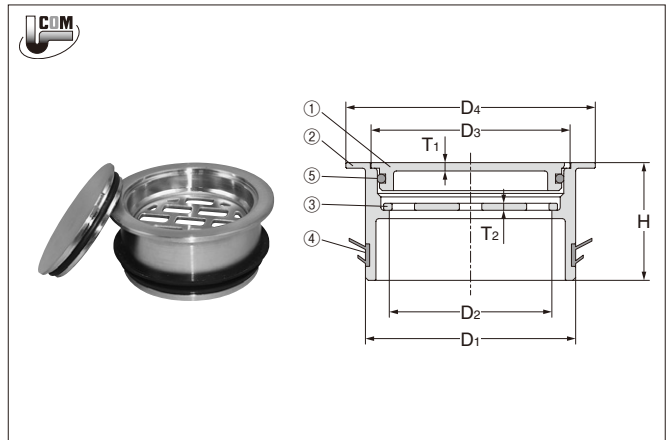
●部品No. 4のパッキンは、適用管種すべてに対応しています。

●パッキンの接触面と本体の下面に接着剤等を塗布し、管に差し込んでください。

■寸法表

単位mm

呼び	D1	D2	D3	D4	T1	T2	H
50A	49	33	44	60	2.5	2.0	42
65A	65	48	59	76	2.5	2.0	42
80A	75	58	69	89	3.0	2.5	42
100A	98	78	89	114	3.0	3.0	42



シート床用 掃兼ドレン

防水層用

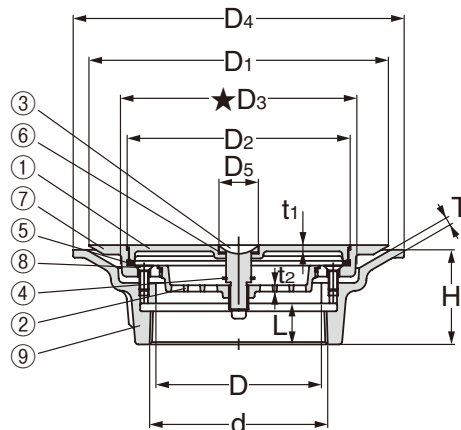
KSR

塩ビ床シート
モルタル下地

■部品表

No.	部品名	材質	表面処理
1	ふた	CAC 202	ニッケルクロムめっき
2	ストレーナ	CAC 202	ニッケルクロムめっき
3	引き上げボルト	C 3604 BD	ニッケルクロムめっき
4	スナップリング	SUS 304	
5	パッキン	CR(クロロレンゴム)	
6	パッキン	CR(クロロレンゴム)	
7	シート押え	CAC 202	ニッケルクロムめっき
8	十字穴付きさら小ねじ	SUS 304	
9	防水層受つば	FC 150	水溶性合成樹脂焼付塗装

★D3寸法に合わせて、塩ビ床シートに穴をあけて下さい。KSRの施工例図をご参照下さい。



■寸法表

※dねじ部は、JIS B 0203 (管用テーパねじ) に準拠しています。

単位mm

呼び	d	D	D1	D2	★D3	D4	D5	H	L	T	t1	t2
80	87.884	81	152	101.5	110	171	25	54	22	4.5	3	4
100	113.030	105	190	141.5	148	210	25	60	26	5	4	4
100×50	59.614	53	190	141.5	148	210	25	68	22	5	4	4

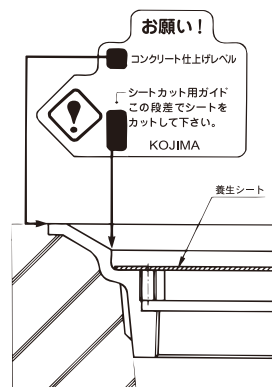
KSR施工例図

塩ビ床シート

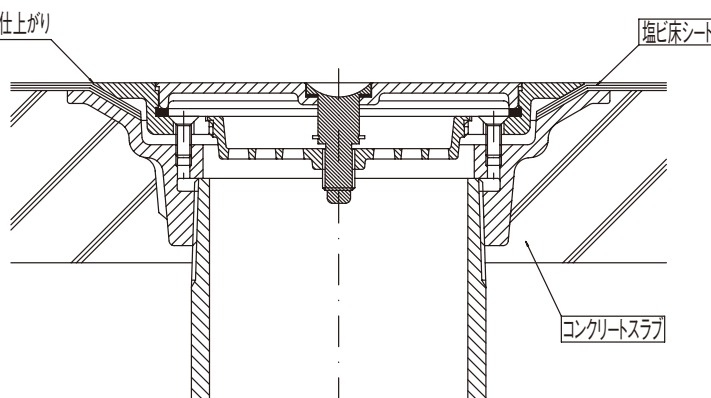


KSR 防水層受つば

十字穴付きさら小ねじ



フラットな仕上がり



樹脂コート床用 掃兼ドレン

KSQ

樹脂コート
モルタル下地

■部品表

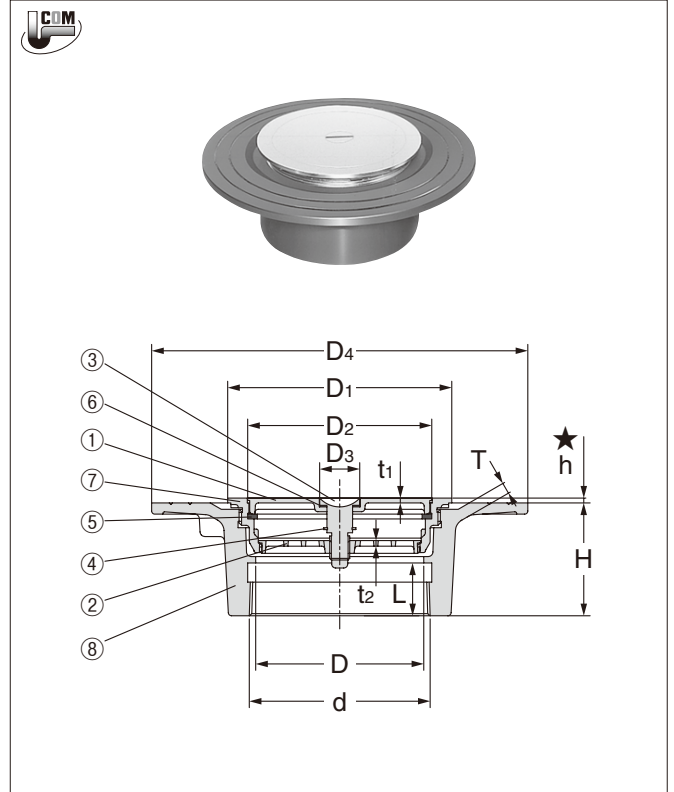
☑ 受注生産品

No.	部品名	材質	表面処理
1	ふた	CAC 202	ニッケルクロムめっき
2	ストレーナ	CAC 202	ニッケルクロムめっき
3	引き上げボルト	C 3604 BD	ニッケルクロムめっき
4	スナッピング	SUS 304	
5	パッキン	CR(クロロブレンゴム)	
6	パッキン	CR(クロロブレンゴム)	
7	金具枠	CAC 202	ニッケルクロムめっき
8	防水層受つば	FC 150	水溶性合成樹脂焼付塗装

★製品には、①コンクリートの仕上げレベル、②金具枠の高さ調整についての施工お願いラベルが貼ってありますから、ラベルの注意事項にもとづいて施工して下さい。

★樹脂コート防水層の厚さに合わせて、金具枠の高さ★hを調節して下さい。

[P.18] のKSQ施工例図をご参照下さい。



■寸法表

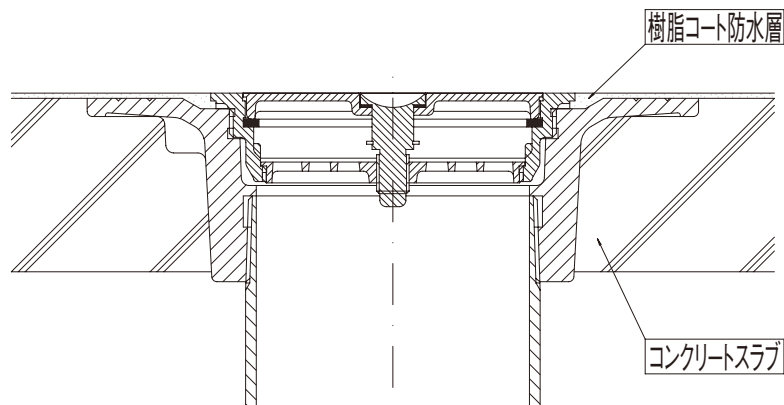
※dねじ部は、JIS B 0203 (管用テーパねじ) に準拠しています。

単位mm

呼び	d	D	D1	D2	D3	D4	H	★h	L	T	t1	t2
80	87.884	81	116	93	25	210	65.5	2~6	28	7	3	4
100	113.030	105	140	115	25	235	70.5	2~6	33	7	3	4
100×50	59.614	53	140	115	25	235	69	2~6	22	7	3	4

◎トラップ付もございます。品番 **KSQ-P, KSQ-5A, KSQ-5B, KSQ-T5B**

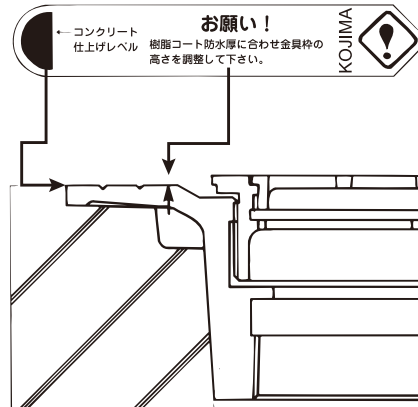
KSQ施工例図



樹脂コート



写真はDBQ



D型掃兼ドレン【内ねじ型】 非防水用

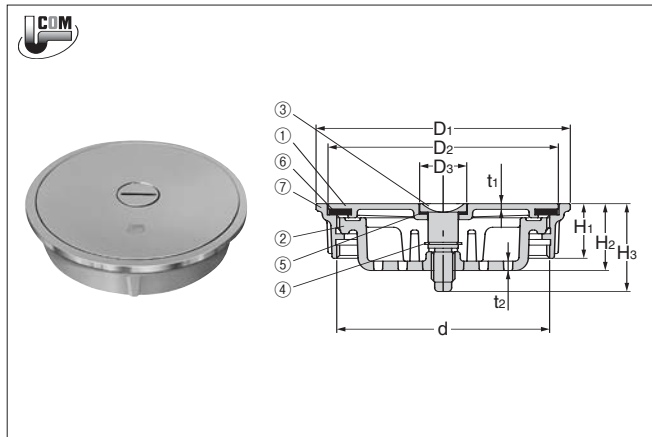
SI(SU)【ステンレス製】

SI(SU)【ステンレス製】

■部品表

← 受注生産品

No.	部品名	材質	表面処理
1	ふた	SCS13	
2	ストレーナ	PETP	
3	引き上げボルト	SUS304	
4	スナップリング	SUS304	
5	パッキン	CR(クロロブレンゴム)	
6	パッキン	CR(クロロブレンゴム)	
7	金具枠	SCS13	



■寸法表

※dねじ部は、JIS B 0203 (管用平行ねじ) に準拠しています。

単位mm

呼び	d	D1	D2	D3	H1	H2	H3	t1	t2
100	113.030	135	122.3	25	29	35.5	46.65	3	5

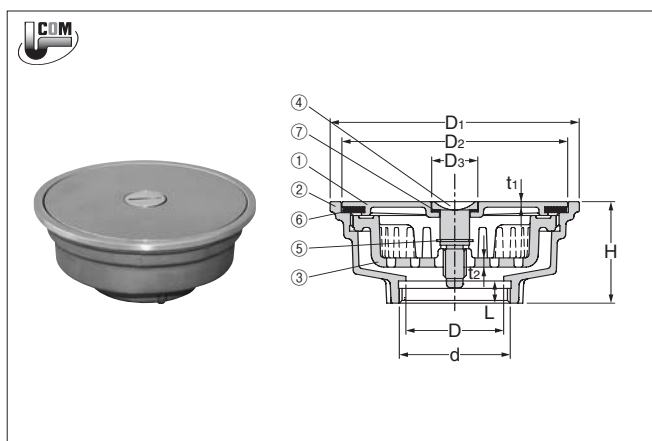
C型掃兼ドレン【内ねじ型】 非防水用

KSI(SU)【ステンレス製】

■部品表

No.	部品名	材質	表面処理
1	ふた	SCS13	
2	金具枠	SCS13	
3	ストレーナ	PETP	
4	引き上げボルト	SUS 304	
5	スナップリング	SUS 304	
6	パッキン	CR(クロロブレンゴム)	
7	パッキン	CR(クロロブレンゴム)	

◎Pトラップ付もございます。品番 **KSI(SU)-P**



■寸法表

※dねじ部は、JIS B 0202 (管用平行ねじ) に準拠しています。

単位mm

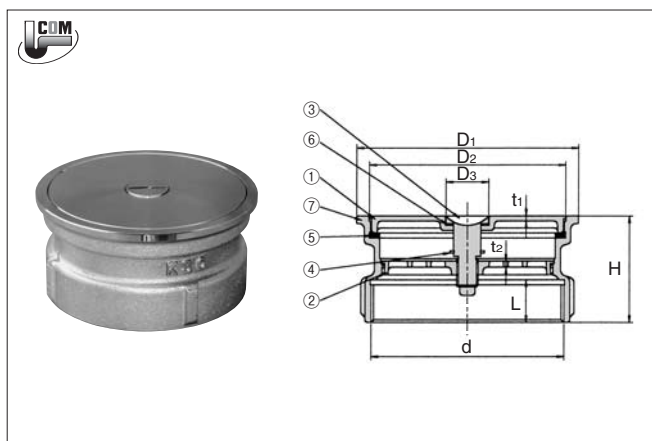
呼び	d	D	D1	D2	D3	H	L	t1	t2
50	59.614	53	135	122.3	25	55	12	3	5
65	75.184	68	135	122.3	25	55	12	3	5
80	87.884	81	135	122.3	25	55	12	3	5

D型掃兼ドレン【内ねじ型】 非防水用

KSC (呼び100、125)

■部品表

No.	部品名	材質	表面処理
1	ふた	CAC 202	ニッケルクロムめっき
2	ストレーナ	CAC 202	ニッケルクロムめっき
3	引き上げボルト	C 3604 BD	ニッケルクロムめっき
4	スナップリング	SUS 304	
5	パッキン	CR(クロロブレンゴム)	
6	パッキン	CR(クロロブレンゴム)	
7	金具枠	CAC 202	ニッケルクロムめっき



■寸法表

※dねじ部は、JIS B 0202 (管用平行ねじ) に準拠しています。

単位mm

呼び	d	D1	D2	D3	H	L	t1	t2
100	113.030	130	115	25	62.5	25	3	4
125	138.430	156	141.5	25	63.5	26	4	4

D型 掃兼ドレン防水層受つば付

防水層用

KSI(SU)-B

■部品表

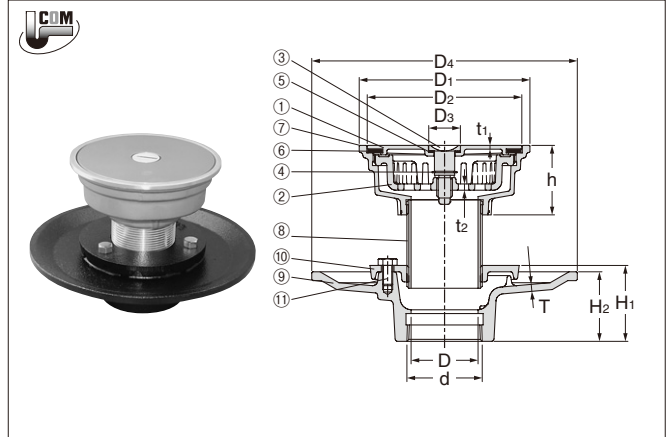
No.	部品名	材質	表面処理
1	ふた	SCS 13	
2	ストレーナ	PETP	
3	引き上げボルト	SUS 304	
4	スナップリング	SUS 304	
5	引き上げボルト用パッキン	CR(クロロブレンゴム)	
6	パッキン	CR(クロロブレンゴム)	
7	金具枠	SCS 13	
8	調節管	SGP	電気亜鉛めっき
9	防水層受つば	FC 150	水溶性合成樹脂塗装
10	座板	FC 150	水溶性合成樹脂塗装
11	ボルト	SS 400	電気亜鉛めっき

■寸法表

*dねじ部は、JIS B 0203 (管用テーパねじ) に準拠しています。

単位mm

呼び	d	D	D ₁	D ₂	D ₃	D ₄	H ₁	H ₂	h	T	t ₁	t ₂
50	59.614	53	135	122.3	25	210	60	55	63.5	5.5	3	5
65	75.184	68	135	122.3	25	230	64	59	63.5	5.5	3	5
80	87.884	81	135	122.3	25	240	67	62	63.5	5.5	3	5



C型 掃兼ドレン防水層受つば付

防水層用

SI(SU)-B

■部品表

No.	部品名	材質	表面処理
1	ふた	SCS 13	
2	ストレーナ	PETP	
3	引き上げボルト	SUS 304	
4	スナップリング	SUS 304	
5	パッキン	CR(クロロブレンゴム)	
6	パッキン	CR(クロロブレンゴム)	
7	金具枠	SCS 13	
8	調節管	SGP	電気亜鉛めっき
9	防水層受つば	FC 150	水溶性合成樹脂焼付塗装
10	座板	FC 150	水溶性合成樹脂焼付塗装
11	ボルト	SS 400	電気亜鉛めっき

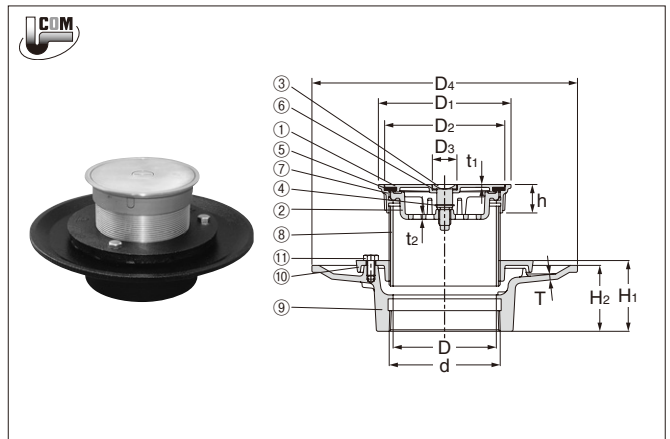
◎金具枠の上面は、調節管 (標準長さ70mm) のねじと、ボルトによって床の仕上げ面に合わせて調節できます。

■寸法表

*dねじ部は、JIS B 0203 (管用テーパねじ) に準拠しています。

単位mm

呼び	d	D	D ₁	D ₂	D ₃	D ₄	H ₁	H ₂	h	T	t ₁	t ₂
100	113.030	105	135	122.3	25	270	72	67	29	6	3	5



D型 掃兼ドレン防水層受つば付

防水層用

KSC-B

■部品表

No.	部品名	材質	表面処理
1	ふた	CAC 202	ニッケルクロムめっき
2	ストレーナ	CAC 202	ニッケルクロムめっき
3	引き上げボルト	C 3604 BD	ニッケルクロムめっき
4	スナップリング	SUS 304	
5	パッキン	CR(クロロブレンゴム)	
6	パッキン	CR(クロロブレンゴム)	
7	金具枠	CAC 202	ニッケルクロムめっき
8	調節管	SGP	電気亜鉛めっき
9	防水層受つば	FC 150	水溶性合成樹脂焼付塗装
10	座板	FC 150	水溶性合成樹脂焼付塗装
11	ボルト	SS 400	電気亜鉛めっき

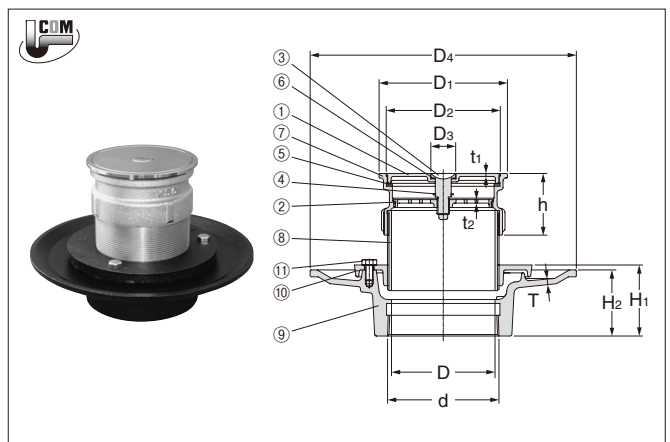
◎本体ビス止め仕様品もございます。品番 **KSC-TB**

■寸法表

*dねじ部は、JIS B 0203 (管用テーパねじ) に準拠しています。

単位mm

呼び	d	D	D ₁	D ₂	D ₃	D ₄	H ₁	H ₂	h	T	t ₁	t ₂
100	113.030	105	130	115	25	270	72	67	62.5	6	3	4
125	138.430	131	156	141.5	25	305	76	71	63.5	6	4	4



D型 掃兼ドレンわんトラップ

非防水用

SI(SU)-5A

■部品表

No.	部品名	材質	表面処理
1	ふた	SCS 13	
2	ストレーナ	PETP	
3	引き上げボルト	SUS 304	
4	スナップリング	SUS 304	
5	パッキン	CR(クロロブレンゴム)	
6	パッキン	CR(クロロブレンゴム)	
7	金具枠	SCS 13	
8	調節管	SGP	電気亜鉛めっき
9	本体	FC 150	水溶性合成樹脂焼付塗装
10	わん	FC 150	エポキシ樹脂コーティング

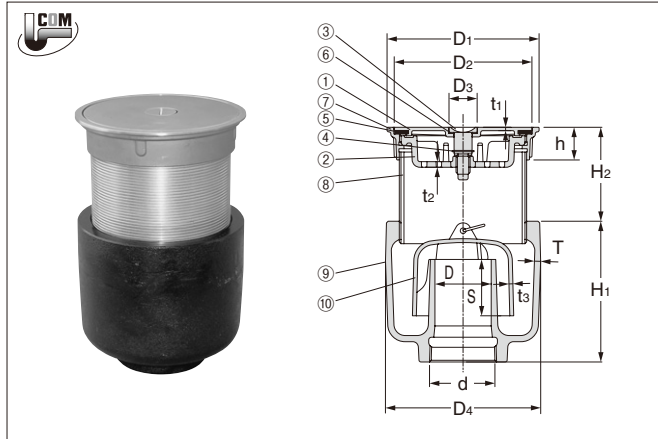
○金具枠の上には、調節管（標準長さ70mm）のねじによって床の仕上げ面に合わせて調節できます。

■寸法表

※dねじ部は、JIS B 0203(管用テーパねじ)に準拠しています。

単位mm

呼び	d	D	D1	D2	D3	D4	H1	H2	h	S	T	t1	t2	t3
50	59.614	50	135	122.3	25	136	125	50~80	29	50	5.5	3	5	3.5



D型 掃兼ドレンわんトラップ

防水層用

SI(SU)-5B

■部品表

No.	部品名	材質	表面処理
1	ふた	SCS 13	
2	ストレーナ	PETP	
3	引き上げボルト	SUS 304	
4	スナップリング	SUS 304	
5	パッキン	CR(クロロブレンゴム)	
6	パッキン	CR(クロロブレンゴム)	
7	金具枠	SCS 13	
8	調節管	SGP	電気亜鉛めっき
9	本体	FC 150	水溶性合成樹脂焼付塗装
10	座板	FC 150	水溶性合成樹脂焼付塗装
11	わん	FC 150	エポキシ樹脂コーティング
12	ボルト	SS 400	電気亜鉛めっき

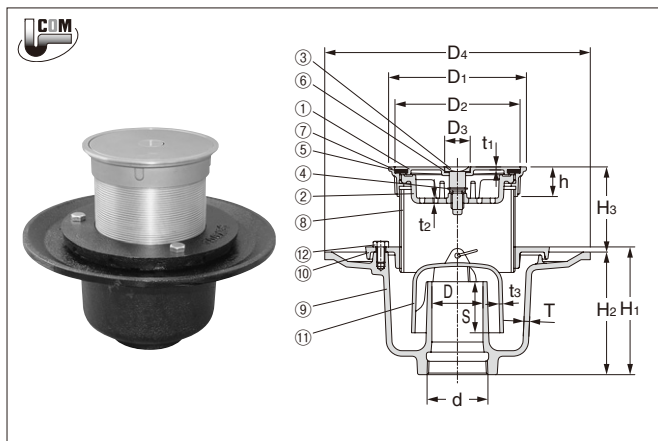
○金具枠の上には、調節管（標準長さ70mm）のねじと、ボルトによって床の仕上げ面に合わせて調節できます。

■寸法表

※dねじ部は、JIS B 0203(管用テーパねじ)に準拠しています。

単位mm

呼び	d	D	D1	D2	D3	D4	H1	H2	H3	h	S	T	t1	t2	t3
50	59.614	50	135	122.3	25	260	125	120	55~85	29	50	5.5	3	5	3.5



D型 掃兼ドレンわんトラップ

非防水用

KSC-5A

■部品表

No.	部品名	材質	表面処理
1	ふた	CAC 202	ニッケルクロムめっき
2	ストレーナ	CAC 202	ニッケルクロムめっき
3	引き上げボルト	C 3604 BD	ニッケルクロムめっき
4	スナップリング	SUS 304	
5	パッキン	CR(クロロブレンゴム)	
6	パッキン	CR(クロロブレンゴム)	
7	金具枠	CAC 202	ニッケルクロムめっき
8	調節管	SGP	電気亜鉛めっき
9	本体	FC 150	水溶性合成樹脂焼付塗装
10	わん	FC 150	エポキシ樹脂コーティング

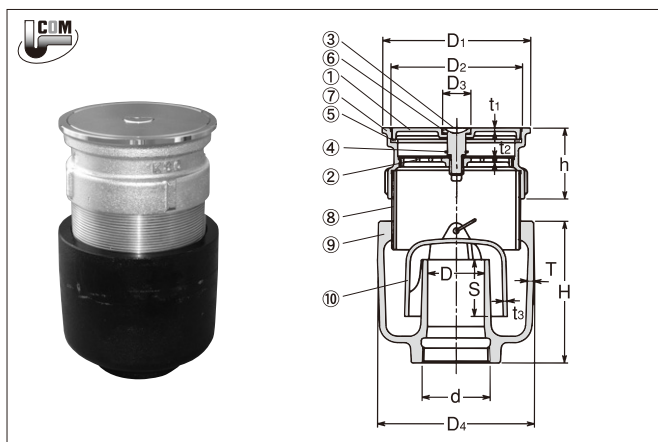
○本体ビス止め仕様品もございます。品番 **KSC-T5A**

■寸法表

※dねじ部は、JIS B 0203(管用テーパねじ)に準拠しています。

単位mm

呼び	d	D	D1	D2	D3	D4	H	h	S	T	t1	t2	t3
50	59.614	50	130	115	25	136	125	62.5	50	5.5	3	4	3.5
65	75.184	65	156	141.5	25	163	140	63.5	50	6	4	4	4



D型 掃兼ドレンわんトラップ

防水層用

KSC-5B

■部品表

No.	部品名	材質	表面処理
1	ふた	CAC 202	ニッケルクロムめっき
2	ストレーナ	CAC 202	ニッケルクロムめっき
3	引き上げボルト	C 3604 BD	ニッケルクロムめっき
4	スナップリング	SUS 304	
5	パッキン	CR(クロロプレンゴム)	
6	パッキン	CR(クロロプレンゴム)	
7	金具枠	CAC 202	ニッケルクロムめっき
8	調節管	SGP	電気亜鉛めっき
9	本体	FC 150	水溶性合成樹脂焼付塗装
10	座板	FC 150	水溶性合成樹脂焼付塗装
11	わん	FC 150	エポキシ樹脂コーティング
12	ボルト	SS 400	電気亜鉛めっき

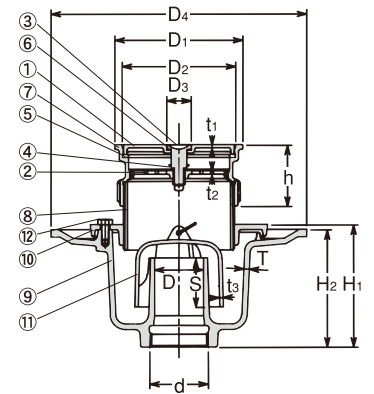
◎本体ビス止め仕様品もございます。品番 **KSC-T5B**

■寸法表

※dねじ部は、JIS B 0203 (管用テーパねじ) に準拠しています。

単位mm

呼び	d	D	D1	D2	D3	D4	H1	H2	h	S	T	t1	t2	t3
50	59.614	50	130	115	25	260	125	120	62.5	50	5.5	3	4	3.5
65	75.184	65	156	141.5	25	290	135	130	63.5	50	6	4	4	4



シート床用 掃兼ドレンわんトラップ

防水層用

KSR-5A

塩ビ床シート
モルタル下地

■部品表

No.	部品名	材質	表面処理
1	ふた	CAC 202	ニッケルクロムめっき
2	ストレーナ	CAC 202	ニッケルクロムめっき
3	引き上げボルト	C 3604 BD	ニッケルクロムめっき
4	スナップリング	SUS 304	
5	パッキン	CR(クロロプレンゴム)	
6	パッキン	CR(クロロプレンゴム)	
7	シート押え	CAC 202	ニッケルクロムめっき
8	十字穴付きさら小ねじ	SUS 304	
9	防水層受つば	FC 150	水溶性合成樹脂焼付塗装
10	本体	FC 150	水溶性合成樹脂焼付塗装
11	わん	FC 150	エポキシ樹脂コーティング

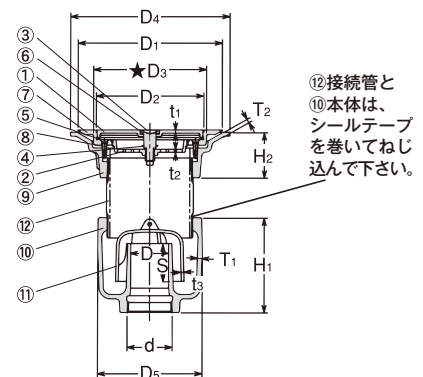
◎部品No.⑫接続管は付属しません。図のℓ寸法を現場に合わせて製作して下さい。→
★D3寸法に合わせて、塩ビ床シートに穴をあけて下さい。<P.17>のKSR施工例図をご参照下さい。

■寸法表

※dねじ部は、JIS B 0203 (管用テーパねじ) に準拠しています。

単位mm

呼び	d	D	D1	D2	★D3	D4	D5	H1	H2	S	T1	T2	t1	t2	t3
50	59.614	50	190	141.5	148	210	136	125	60	50	5.5	5	4	4	3.5



R:管用テーパねじ

シート床用 掃兼ドレンわんトラップ

防水層用

KSR-5B

塩ビ床シート
モルタル下地

■部品表

No.	部品名	材質	表面処理
1	ふた	CAC 202	ニッケルクロムめっき
2	ストレーナ	CAC 202	ニッケルクロムめっき
3	引き上げボルト	C 3604 BD	ニッケルクロムめっき
4	スナップリング	SUS 304	
5	パッキン	CR(クロロプレンゴム)	
6	パッキン	CR(クロロプレンゴム)	
7	シート押え	CAC 202	ニッケルクロムめっき
8	十字穴付きさら小ねじ	SUS 304	
9	防水層受つば	FC 150	水溶性合成樹脂焼付塗装
10	本体	FC 150	水溶性合成樹脂焼付塗装
11	座体	FC 150	水溶性合成樹脂焼付塗装
12	わん	FC 150	エポキシ樹脂コーティング
13	ボルト	SS 400	電気亜鉛めっき

◎部品No.⑭接続管は付属しません。図のℓ寸法を現場に合わせて製作して下さい。→
★D3寸法に合わせて、塩ビ床シートに穴をあけて下さい。<P.17>のKSR施工例図をご参照下さい。

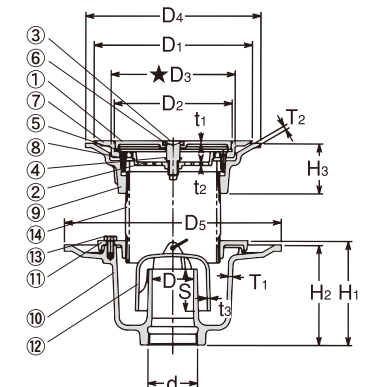
◎本体ビス止め仕様品もございます。品番 **KSR-T5B**

■寸法表

※dねじ部は、JIS B 0203 (管用テーパねじ) に準拠しています。

単位mm

呼び	d	D	D1	D2	★D3	D4	D5	H1	H2	H3	S	T1	T2	t1	t2	t3
50	59.614	50	190	141.5	148	210	260	125	120	60	50	5.5	5	4	4	3.5



R:管用テーパねじ G:管用平行ねじ

シート床用 掃兼ドレンPトラップ

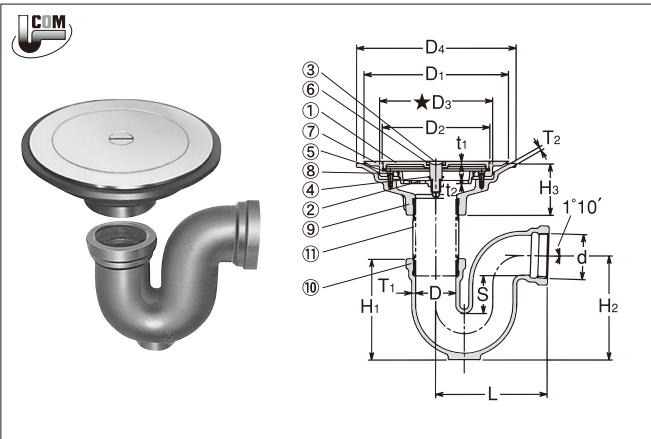
防水層用

KSR-P

塩ビ床シート
モルタル下地

■部品表

No.	部品名	材質	表面処理
1	ふた	CAC 202	ニッケルクロムめっき
2	ストレーナ	CAC 202	ニッケルクロムめっき
3	引き上げボルト	C 3604 BD	ニッケルクロムめっき
4	スナップリング	SUS 304	
5	パッキン	CR(クロロプレンゴム)	
6	パッキン	CR(クロロプレンゴム)	
7	シート押え	CAC 202	ニッケルクロムめっき
8	十字穴付きさら小ねじ	SUS 304	
9	防水層受つば	FC 150	水溶性合成樹脂焼付塗装
10	本体	FC 150	水溶性合成樹脂焼付塗装



◎部品No.⑩接続管は付属しません。図のL寸法を現場に合わせて製作して下さい。→

R:管用テーパねじ

◆掃除口(黄銅製プラグ)付仕様の製作も承ります。品番 **KSR-P (P)** ←

施工時のお願い: 掃除口付仕様品はプラグを完全に締め付けて下さい。

■寸法表

※dねじ部は、JIS B 0203(管用テーパねじ)に準拠しています。

単位mm

呼び	d	D	D1	D2	★D3	D4	H1	H2	H3	L	S	T1	T2	t1	t2
50	59.614	53	190	141.5	148	210	132	136	68	148	50	5	5	4	4
80	87.884	81	152	101.5	110	171	181	193	54	204	65	6	4.5	3	4
100	113.030	105	190	141.5	148	210	220	238	60	249	65	7.5	5	4	4

SO SERIES 生産中止予定品

下記製品は、在庫が無くなりしだい生産中止品とさせていただきます。
永年のご愛顧に深謝し、茲に謹んでお礼申し上げます。



品番	呼び	形状	備考
KSCA	50		代替品はございませんが、KSI(SU)をご検討下さい。
KSCA-B	50		代替品はございませんが、KSI(SU)-Bをご検討下さい。
KSCA-BP	50		代替品はございませんが、KSI(SU)-BPをご検討下さい。
KSA	100		代替品はございませんが、SI(SU)をご検討下さい。
KSA-B	100		代替品はございませんが、SI(SU)-Bをご検討下さい。
KSA-5A KSA-5B	50		代替品はございませんが、SI(SU)-5A、SI(SU)-5Bをご検討下さい。