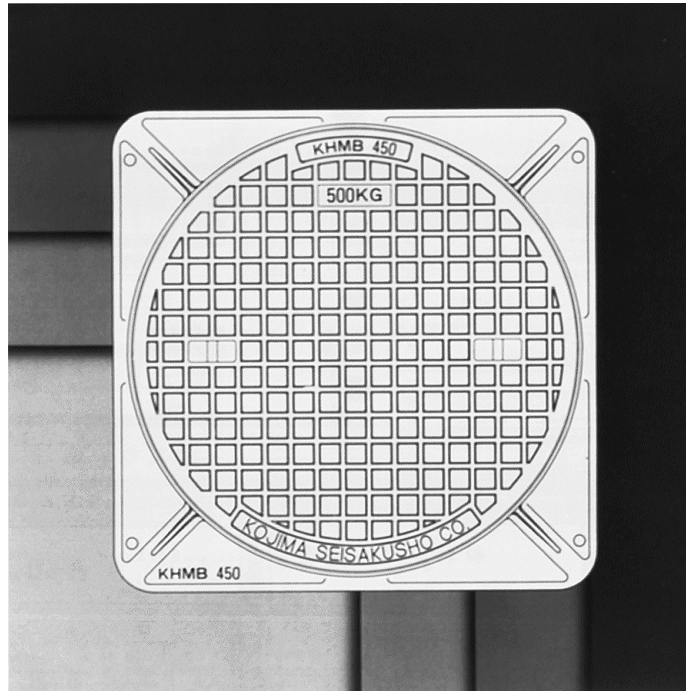


マンホールふた・ボックス

MB



公共建築



学校建築



病院建築



工場建築



集合住宅




⚠ 注意

取扱・施工・維持管理上のご注意

- 取** 梱包に使用しているPPバンドは、輸送中の摩擦などにより強度が低下して切れ易くなることがありますので、持ち運びの際は充分ご注意ください。
- 取** 塗装はアクリル系カチオン電着塗装です。設置環境によって錆が発生しやすく、上塗りが必要な場合は、アクリル系樹脂塗装又は二液性エポキシ樹脂塗料の塗装をおすすめします。
- 施** 安全確保のために、設置場所に適した安全荷重の機種を選定して下さい。
- 施** 「水封形」を傾斜のある場所に設置すると、水封が形成されず防臭効果が得られないことがあります。
このような場合は、「密閉形」が適しています。
- 維** 量水器柵ふた、散水栓ボックスの上を車両が通行しないようにして下さい。破損することがあります。

ボックス・弁きょう

表中の※印付品は、国土交通省機械設備工事共通仕様書・標準図及び日本鑄鉄ふた・排水器具工業会規格の準拠品です。

品 種	適用呼び径 単位mm	15 (13)	20	25	32	40	50	65	80	100	125	150	200
弁柵ふた		P.70 ※B1				P.71 ※KHMA(P)300 止水弁				P.71 ※KHMA(P)450 止水弁			
弁きょう		P.73 ※B5-1 ※B5-2				P.73 ※B6-1A ※B6-1B				P.73 ※B6-2A ※B6-2B			
量水器柵ふた		P.72 MB	P.72 ※MB-1		P.72 ※MB-2			P.73 ※MB-3					

国土交通省 機械設備工事標準図 記号 対照表

VC 弁柵		
記号	ふた	品番 サイズ
VC-P		
VC-1	B1	B1
VC-2		
VC-3	MHA-P300	KHMA(P)300
VC-4		
VC-5	MHA-P450	KHMA(P)450

MC 量水器柵		
記号	ふた	品番 サイズ
MC-1	MB-1	MB-1
MC-2	MB-2	MB-2
MC-3	MB-3	MB-3

SA・SB インバート柵(一)		
記号	ふた	品番 サイズ
SA-1		
SA-2	MHB-400	KHMB 400
SA-3		
SB	MHB-500	KHMB 500








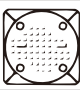



RA・RB ため柵(一)		
記号	ふた	品番 サイズ
RA-1		
RA-2	MHB-400	KHMB 400
RA-3		
RB	MHB-500	KHMB 500

SC インバート柵(二)		
記号	ふた	品番 サイズ
SC-1	MHA-350	KHMA 350
SC-2	MHA-450	KHMA 450
SC-3		
SC-4	MHA-600	KHMA 600
SC-5		

RC ため柵(二)		
記号	ふた	品番 サイズ
RC-1	MHA-350	KHMA 350
RC-2	MHA-450	KHMA 450
RC-3		
RC-4	MHA-600	KHMA 600
RC-5		

MB

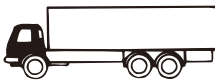
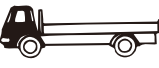

表1 種類別の用途例

品名	マンホールふたおよび格子ふたの種類			破壊荷重 KN 以上 {kgf}	品番	ペー ジ	屋 内					
	形 式	安 全 荷 重	形 状				汚水 雑排水槽	湧水槽	雨水槽	消火用 水槽	雑用水槽	飲料用槽
マ ン ホ ール	水封形 	500K		20 2,044	KHMB	67						
		1500K		60 6,124	KHMA	67						
		5000K		200 20,412	KHMD	67						
	★屋内用には簡易密閉形を ご使用下さい。	500K		20 2,044	KHMB-R	69						
		1500K		60 6,124	KHMA-R	69						
		5000K		200 20,412	KHMD-R	69						
ホ ール	簡易密閉形 (パッキン式) 	500K		20 2,044	KHMB (WP)	68		○	○	○	○	
		1500K		60 6,124	KHMA (WP)	68		○	○	○	○	
		5000K		200 20,412	KHMD (WP)	68		○	○	○	○	
	500K		20 2,044	KHMB-R (WP)			○	○	○	○		
			1500K	60 6,124	KHMA-R (WP)			○	○	○		
			5000K	200 20,412	KHMD-R (WP)			○	○	○		
ふ た	密閉形 (ボルト・パッキン式) 	500K		20 2,044	KWPM-B	71	*○	*○	*○		○	*○
		5000K		200 20,412	KWPM-D	71	*○	*○	*○		○	*○
た	化粧マンホール	500K		20 2,044	EMBH4	76						○
		1500K		60 6,124	EMAH4	76						○
		5000K		200 20,412	EMDH4	76						○
	インターロッキング ブロック用 化粧マンホール	500K		20 2,044	EMBH7	78						○
		1500K		60 6,124	EMAH7	78						○
		5000K		200 20,412	EMDH7	78						○
格子 ふた	角形格子ふた	500K		20 2,044	KGB	70						
		5000K		200 20,412	KGD	70						

◎：「SHASE-S 209-2003マンホールおよび格子ふた解説」に表示されている主な用途を示す。
○：上記解説の表示以外で使用可能な用途を示す。
*：背圧がかかると予想される場合。

MB

表2 安全荷重に於ける許容通過車両

安全荷重	車両の種類		許容通過車両
50kN {5,103kgf}		D 大型トラック・バス	法令輪荷重5トンを基準に、安全荷重50kN {5,103kgf} を設定
15kN {1,531kgf}		A 4tトラック・普通乗用車 (2,001cc以上)	4トントラックのタイヤ1本あたりの概略負荷能力1.5トンを基準に、安全荷重15kN {1,531kgf} を設定
5kN {511kgf}		B 小型乗用車 (2,000cc以下)	小型乗用車のタイヤ1本あたりの概略負荷能力0.43トンを基準に、安全荷重5kN {510kgf} を設定

このカタログの内容は、平成23年10月1日現在のものです。
 不断の研究改良により、本カタログの記載事項を予告なく変更させていただく場合がありますので、ご了承願います。

屋 外						屋 内 屋 外							排水枡・その他	品 番
汚水 雑排水槽	雨水槽	消火用 水槽	地下油槽	雑用水槽	飲料用槽	汚水 雑排水枡	汚水 雑排水枡	集水枡	雨水枡	し尿 浄化槽	ハンド ホール	配管用トレン チ等の点検口		
○	○	○					○		○	○			KHMB	
○	○	○					○		○	○			KHMA	
○	○	○					○		○	○			KHMD	
○	○	○					○		○	○			KHMB-R	
○	○	○					○		○	○			KHMA-R	
○	○	○					○		○	○			KHMD-R	
○		○		○			○			○	○	○	KHMB (WP)	
○		○		○			○			○	○	○	KHMA (WP)	
○		○		○			○			○	○	○	KHMD (WP)	
○		○		○			○			○	○	○	KHMB-R (WP)	
○		○		○			○			○	○	○	KHMA-R (WP)	
○		○		○			○			○	○	○	KHMD-R (WP)	
			○	○	○								KWPM-B	
			○	○	○								KWPM-D	
○	○	○					○		○	○	○	○	EMB4	
○	○	○					○		○	○	○	○	EMAH4	
○	○	○					○		○	○	○	○	EMDH4	
○	○	○					○		○	○	○	○	EMB7	
○	○	○	○	○	○	○	○		○	○	○	○	EMAH7	
○	○	○	○	○	○	○	○		○	○		○	EMDH7	
								○	○	○			KGB	
								○	○	○			KGD	


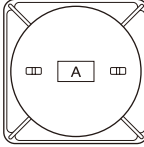
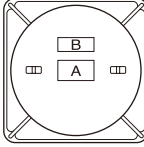
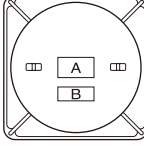
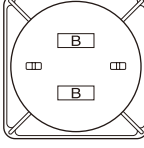
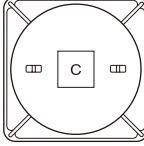
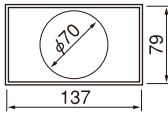

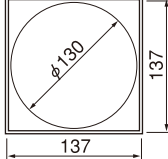
MB

□ SHASE-S 209-2009 (空気調和・衛生工学会規格) マンホールおよび格子ふた

種 類	品 名	ページ
マンホールふた 水封形 50KN (5000K)	KHMD	67
マンホールふた 水封形 15KN (1500K)	KHMA	67
マンホールふた 水封形 5KN (500K)	KHMB	67
マンホールふた 簡易密閉形 (パッキン式) 50KN (5000K)	KHMD (WP)	68
マンホールふた 簡易密閉形 (パッキン式) 15KN (1500K)	KHMA (WP)	68
マンホールふた 簡易密閉形 (パッキン式) 5KN (500K)	KHMB (WP)	68
マンホールふた 密閉形 (パッキン式) 5KN (500K)	KWPM-B	71
床化粧マンホール簡易密閉型 (パッキン式) 15KN (1500K)	EMAH4S	77
インターロッキングブロック化粧マンホール 簡易密閉形 (パッキン式) 50KN (5000K)	EMDH7	78
角形格子ふた 50KN (5000K)	KGD	70
角形格子ふた 5KN (500K)	KGB	70


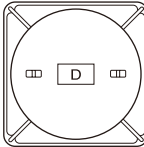

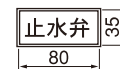
鋳出し文字

マンホールふた

製品区分	文字枠のタイプ・大きさ	文字の種類	配置番号	文字の配置
KHMA KHMA-R	単位mm Aタイプ 	標準文字 汚水 排水 雑排水 雨水 ▼ 特殊文字 ◀ 受注生産品 電気 給水 下水 検査排水 空気弁 電話 通信 実験 機械 水槽 など ▼ マーク ◀ 受注生産品 都道府県の標章 など	1	
			2	
3				
4				
5				
KHMB KHMB-R	単位mm Bタイプ 	◎この枠内に入れることのできる円形マークの最大寸法はφ70です。		
KHMD KHMD-R	Bタイプ 			
KWPM-B	Cタイプ 			
KWPM-D				
	◎この枠内に入れることのできる円形マークの最大寸法はφ130です。Cタイプはサイズ300Aのみ製作できません。			

◎配置番号をご指示下さい。

ボックス類

製品区分	文字枠のタイプ・大きさ	文字の種類	配置番号	文字の配置
KHMA(P) 止水弁 呼び 300・450のみ	単位mm Dタイプ 	標準文字 止水弁 ガス弁 ▼ 特殊文字 ◀ 受注生産品 制水弁 消火栓 散水栓 など	6	
			7	
B1	単位mm Eタイプ 	標準文字 止水弁 ガス弁 ▼ 特殊文字 ◀ 受注生産品 水抜栓 不凍栓 LPG など		

◎配置番号をご指示下さい。

—お願い— 特殊文字およびマーク入りマンホールのキャンセル・ご返品については、お受けできませんので、ご容赦願います。

廻くさりステンレス製もございます。詳細についてはお問い合わせ下さい。

水封形マンホールふた

(500K)

KHMB

※国交省記号 MHB

■部品表

No.	部品名	材質	表面処理
1	わく	FC 200	水溶性合成樹脂焼付塗装
2	ふた	FC 200	水溶性合成樹脂焼付塗装
3	くさり	SS 400	電気亜鉛めっき

空調和・衛生工学会規格
SHASE-S 209-2009
水封形マンホールふた
準拠品

◎KHMBとKHMB-Rのふたは兼用です。

- △注意
- 「わく」の封水部は砂などが入り易いので、点検の都度掃除して下さい。
 - 屋内に設置した場合、封水部の水が蒸発して水が補給されないと、防臭効果が損なわれますので、定期的に水を補給して下さい。このような場合、密閉型のマンホールふたが適しています。
 - 事故防止のため、用済み後のマンホールふたの「ふた」は確実に閉めて下さい。

■寸法表

※寸法表呼び欄の [※] 印付品は、SHASE-S 209-2009の規格にはない製品です。

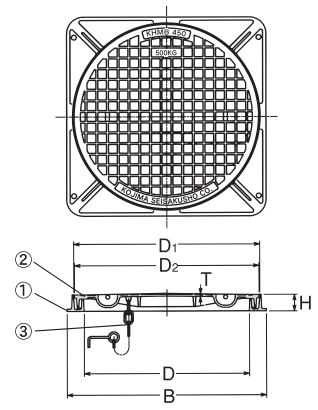
単位mm

呼び	D	D ₁	D ₂	B	H	T	封水深
300	300	350	345	390	45	5	25
350	350	400	395	440	45	5	25
400	400	450	445	490	45	5	25
450	450	500	495	540	45	5	25
500	500	550	545	590	45	5	25
600	600	650	645	690	45	5	25
[※] 750	750	825	820	880	50	15	25

※ 鋳出し安全荷重

500KG

B



水封形マンホールふた

(1500K)

KHMA

※国交省記号 MHA

■部品表

No.	部品名	材質	表面処理
1	わく	FC 200	水溶性合成樹脂焼付塗装
2	ふた	FC 200	水溶性合成樹脂焼付塗装
3	くさり	SS 400	電気亜鉛めっき

空調和・衛生工学会規格
SHASE-S 209-2009
水封形マンホールふた
準拠品

◎KHMAとKHMA-Rのふたは兼用です。

- △注意
- 「わく」の封水部は砂などが入り易いので、点検の都度掃除して下さい。
 - 屋内に設置した場合、封水部の水が蒸発して水が補給されないと、防臭効果が損なわれますので、定期的に水を補給して下さい。このような場合、密閉型のマンホールふたが適しています。
 - 事故防止のため、用済み後のマンホールふたの「ふた」は確実に閉めて下さい。

■寸法表

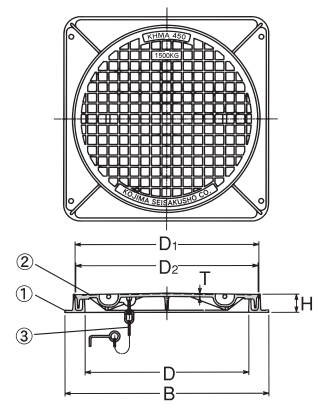
単位mm

呼び	D	D ₁	D ₂	B	H	T	封水深
300	300	355	350	410	50	6	25
350	350	405	400	460	50	6.5	25
400	400	455	450	510	50	7	25
450	450	505	500	560	50	7	25
500	500	555	550	610	50	8	25
600	600	655	650	710	50	9	25

※ 鋳出し安全荷重

1500KG

A



水封形マンホールふた

(5000K)

KHMD

※国交省記号 MHD

■部品表

No.	部品名	材質	表面処理
1	わく	FC 200	水溶性合成樹脂焼付塗装
2	ふた	FCD500-7	水溶性合成樹脂焼付塗装
3	くさり	SS 400	電気亜鉛めっき

空調和・衛生工学会規格
SHASE-S 209-2009
水封形マンホールふた
準拠品

◎KHMAとKHMDのわくは兼用です。

- △注意
- 「わく」の封水部は砂などが入り易いので、点検の都度掃除して下さい。
 - 屋内に設置した場合、封水部の水が蒸発して水が補給されないと、防臭効果が損なわれますので、定期的に水を補給して下さい。このような場合、密閉型のマンホールふたが適しています。
 - 事故防止のため、用済み後のマンホールふたの「ふた」は確実に閉めて下さい。

■寸法表

※寸法表呼び欄の [※] 印付品は、SHASE-S 209-2009の規格にはない製品です。

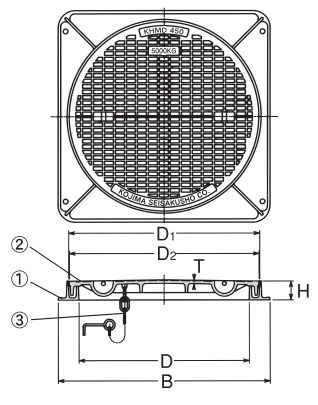
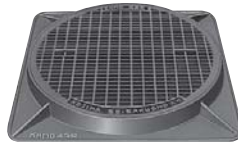
単位mm

呼び	D	D ₁	D ₂	B	H	T	封水深
300	300	355	350	410	50	6	25
350	350	405	400	460	50	6.5	25
450	450	505	500	560	50	7	25
500	500	555	550	610	50	8	25
600	600	655	650	710	50	9	25
[※] 750	750	825	820	880	50	10	25
[※] 900	900	980	975	1040	56	14	25

※ 鋳出し安全荷重

5000KG

D



★くさりの取り付け方については、P.75をご参照下さい。

●マンホールふたの開閉にはMH-2 P.75をご使用下さい。

MB

簡易密閉形は、その構造上完全な水密性はありません。

困りさきステンレス製もございます。詳細についてはお問い合わせ下さい。

簡易密閉形(パッキン式)マンホールふた [500K]

KHMB (WP)

※国交省記号 MHB-P

部品表

◀ 111 受注生産品

空気調和・衛生工学会規格
SHASE-S 209-2009
簡易密閉形(パッキン式)マンホールふた
準拠品

No.	部品名	材質	表面処理
1	わく	FC 200	水溶性合成樹脂焼付塗装
2	ふた	FC 200	水溶性合成樹脂焼付塗装
3	パッキン	CR(クロロプレンゴム)	
4	くさり	SS 400	電気亜鉛めっき

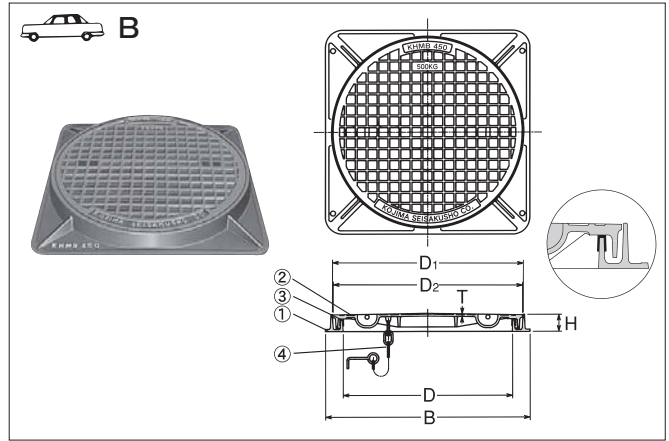
- △注意
- 「わく」の封水部は砂などが入り易いので、点検の都度掃除して下さい。
 - 点検後、「ふた」を被せるさい、「パッキン」の上にゴミ等異物が無いことを確かめた上、「ふた」を被せて下さい。
 - 「パッキン」が損傷・老化したときは「パッキン」を交換して下さい。
 - 事故防止のため、用済み後のマンホールふたの「ふた」は確実に閉めて下さい。

寸法表

単位mm

呼び	D	D1	D2	B	H	T	封水深
300	300	350	345	390	45	5	25
350	350	400	395	440	45	5	25
400	400	450	445	490	45	5	25
450	450	500	495	540	45	5	25
500	500	550	545	590	45	5	25
600	600	650	645	690	45	5	25

※ 鋳出し安全荷重 500KG



簡易密閉形(パッキン式)マンホールふた [1500K]

KHMA (WP)

※国交省記号 MHA-P

部品表

◀ 111 受注生産品

空気調和・衛生工学会規格
SHASE-S 209-2009
簡易密閉形(パッキン式)マンホールふた
準拠品

No.	部品名	材質	表面処理
1	わく	FC 200	水溶性合成樹脂焼付塗装
2	ふた	FC 200	水溶性合成樹脂焼付塗装
3	パッキン	CR(クロロプレンゴム)	
4	くさり	SS 400	電気亜鉛めっき

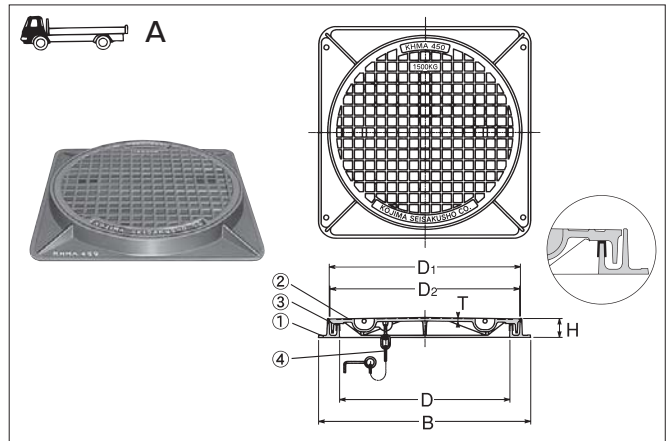
- △注意
- 「わく」の封水部は砂などが入り易いので、点検の都度掃除して下さい。
 - 点検後、「ふた」を被せるさい、「パッキン」の上にゴミ等異物が無いことを確かめた上、「ふた」を被せて下さい。
 - 「パッキン」が損傷・老化したときは「パッキン」を交換して下さい。
 - 事故防止のため、用済み後のマンホールふたの「ふた」は確実に閉めて下さい。

寸法表

単位mm

呼び	D	D1	D2	B	H	T	封水深
300	300	355	350	410	50	6	25
350	350	405	400	460	50	6.5	25
400	400	455	450	510	50	7	25
450	450	505	500	560	50	7	25
500	500	555	550	610	50	8	25
600	600	655	650	710	50	9	25

※ 鋳出し安全荷重 1500KG



簡易密閉形(パッキン式)マンホールふた [5000K]

KHMD (WP)

※国交省記号 MHD-P

部品表

◀ 111 受注生産品

空気調和・衛生工学会規格
SHASE-S 209-2009
簡易密閉形(パッキン式)マンホールふた
準拠品

No.	部品名	材質	表面処理
1	わく	FC 200	水溶性合成樹脂焼付塗装
2	ふた	FCD500-7	水溶性合成樹脂焼付塗装
3	パッキン	CR(クロロプレンゴム)	
4	くさり	SS 400	電気亜鉛めっき

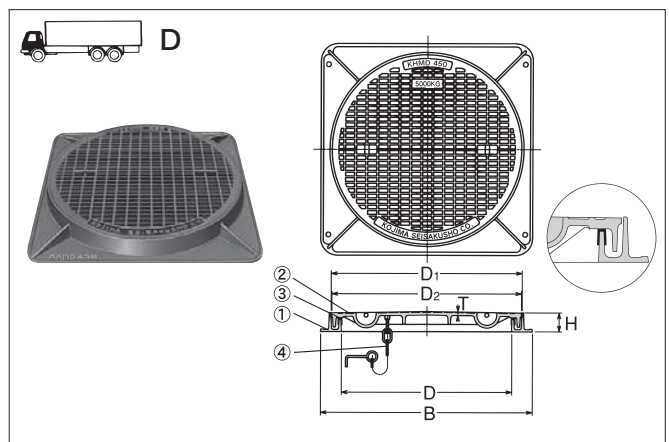
- △注意
- 「わく」の封水部は砂などが入り易いので、点検の都度掃除して下さい。
 - 点検後、「ふた」を被せるさい、「パッキン」の上にゴミ等異物が無いことを確かめた上、「ふた」を被せて下さい。
 - 「パッキン」が損傷・老化したときは「パッキン」を交換して下さい。
 - 事故防止のため、用済み後のマンホールふたの「ふた」は確実に閉めて下さい。

寸法表

単位mm

呼び	D	D1	D2	B	H	T	封水深
300	300	355	350	410	50	6	25
350	350	405	450	460	50	6.5	25
450	450	505	500	560	50	7	25
500	500	555	550	610	50	8	25
600	600	655	650	710	50	9	25

※ 鋳出し安全荷重 5000KG



—お願い—くさがり不要の場合は、「くさがりなし」とご指示下さい。

お願い: ◀ 111 受注生産品 の納期はお問い合わせ下さい。

廻くさりステンレス製もございます。詳細についてはお問い合わせ下さい。

水封形マンホールふた

KHMB-R

[500K]

丸座わく付き

■部品表

No.	部品名	材質	表面処理
1	わく	FC 200	水溶性合成樹脂焼付塗装
2	ふた	FC 200	水溶性合成樹脂焼付塗装
3	くさり	SS 400	電気亜鉛めっき

◎KHMBとKHMB-Rのふたは兼用です。

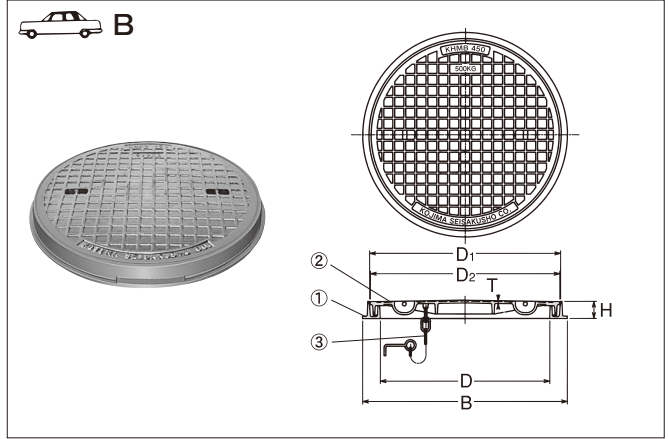
- △注意 ① 「わく」の封水部は砂などが入り易いので、点検の都度掃除して下さい。
 ② 屋内に設置した場合、封水部の水が蒸発して水が補給されないと、防臭効果が損なわれますので、定期的に水を補給して下さい。このような場合、密閉型のマンホールふたが適しています。
 ③ 事故防止のため、用済み後のマンホールふたの「ふた」は確実に閉めて下さい。

■寸法表

呼び	D	D ₁	D ₂	B	H	T	封水深
300	300	350	345	390	45	5	25
350	350	400	395	440	45	5	25
400	400	450	445	490	45	5	25
450	450	500	495	540	45	5	25
500	500	550	545	590	45	5	25
600	600	650	645	690	45	5	25

単位mm

※ 鋳出し安全荷重
500KG



水封形マンホールふた

KHMA-R

[1500K]

丸座わく付き

■部品表

No.	部品名	材質	表面処理
1	わく	FC 200	水溶性合成樹脂焼付塗装
2	ふた	FC 200	水溶性合成樹脂焼付塗装
3	くさり	SS 400	電気亜鉛めっき

◎KHMAとKHMA-Rのふたは兼用です。

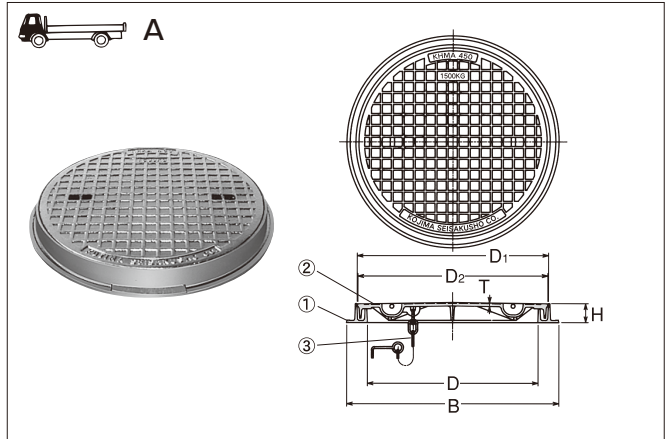
- △注意 ① 「わく」の封水部は砂などが入り易いので、点検の都度掃除して下さい。
 ② 屋内に設置した場合、封水部の水が蒸発して水が補給されないと、防臭効果が損なわれますので、定期的に水を補給して下さい。このような場合、密閉型のマンホールふたが適しています。
 ③ 事故防止のため、用済み後のマンホールふたの「ふた」は確実に閉めて下さい。

■寸法表

呼び	D	D ₁	D ₂	B	H	T	封水深
300	300	355	350	410	50	6	25
350	350	405	400	460	50	6.5	25
400	400	455	450	510	50	7	25
450	450	505	500	560	50	7	25
500	500	555	550	610	50	8	25
600	600	655	650	710	50	9	25

単位mm

※ 鋳出し安全荷重
1500KG



水封形マンホールふた

KHMD-R

[5000K]

丸座わく付き

■部品表

No.	部品名	材質	表面処理
1	わく	FC 200	水溶性合成樹脂焼付塗装
2	ふた	FCD500-7	水溶性合成樹脂焼付塗装
3	くさり	SS 400	電気亜鉛めっき

◎KHMDとKHMD-Rのふたは兼用です。

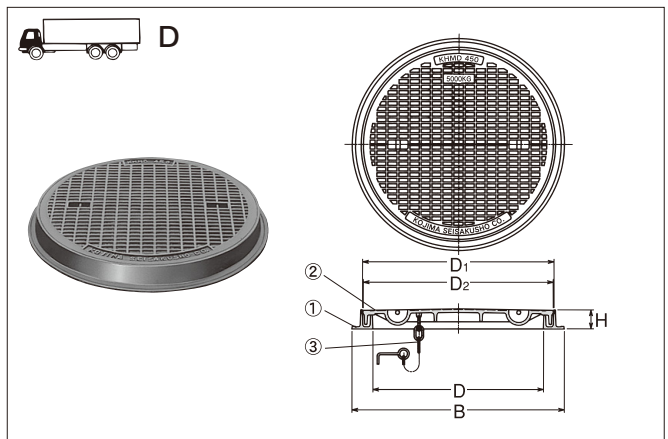
- △注意 ① 「わく」の封水部は砂などが入り易いので、点検の都度掃除して下さい。
 ② 屋内に設置した場合、封水部の水が蒸発して水が補給されないと、防臭効果が損なわれますので、定期的に水を補給して下さい。このような場合、密閉型のマンホールふたが適しています。
 ③ 事故防止のため、用済み後のマンホールふたの「ふた」は確実に閉めて下さい。

■寸法表

呼び	D	D ₁	D ₂	B	H	T	封水深
300	300	355	350	410	50	6	25
350	350	405	400	460	50	6.5	25
450	450	505	500	560	50	7	25
500	500	555	550	610	50	8	25
600	600	655	650	710	50	9	25

単位mm

※ 鋳出し安全荷重
5000KG



★くさりの取り付け方については、P.102をご参照下さい。
 ●マンホールふたの開閉にはMH-2 P.102をご使用下さい。

MB

廻くさりステンレス製もございます。詳細についてはお問い合わせ下さい。

角形格子ふた

[500K]

KGB

空気調和・衛生工学会規格
SHASE-S 209-2009
角形格子ふた
準拠品

■部品表

No.	部品名	材質	表面処理
1	わく	FC 200	水溶性合成樹脂焼付塗装
2	ふた	FC 200	水溶性合成樹脂焼付塗装
3	くさり	SS 400	電気亜鉛めっき

開口面積比率 (%) は、 $\frac{\text{格子目開口面積 (cm}^2\text{)}}{\text{C}^2 \text{ (cm}^2\text{)}} \times 100$ で計算してあります。

■寸法表

呼び	A	B	C	H	T	t	格子目開口部		格子目寸法S	※ 鋳出し安全荷重 500KG
							開口面積cm ²	比率%		
300	330	380	300	40	34	12	333	37	26.5	
350	380	430	350	40	34	12	457	37	31.0	
400	430	480	400	42	34	12	550	34	34.0	
450	480	530	450	42	34	12	713	35	30.0	
500	530	580	500	42	34	14	945	37	34.5	
600	630	680	600	43	34	14	1351	37	33.5	

(ダクタイル鋳鉄製)

角形格子ふた

[5000K]

KGD

空気調和・衛生工学会規格
SHASE-S 209-2009
角形格子ふた
準拠品

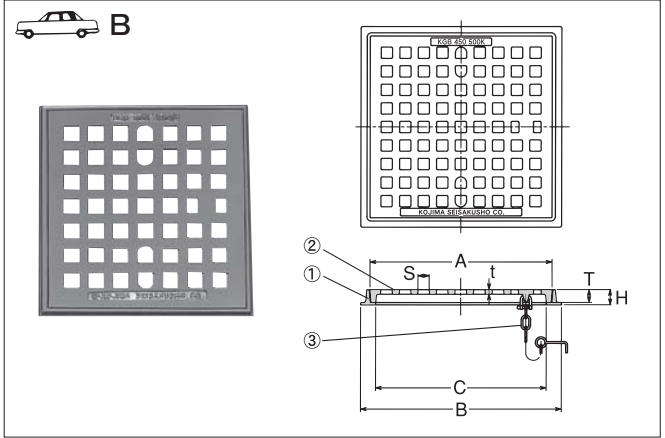
■部品表

No.	部品名	材質	表面処理
1	わく	FC 200	水溶性合成樹脂焼付塗装
2	ふた	FCD500-7	水溶性合成樹脂焼付塗装
3	くさり	SS 400	電気亜鉛めっき

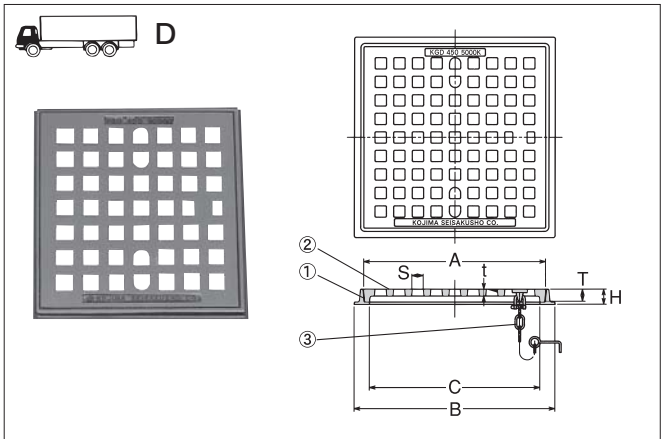
開口面積比率 (%) は、 $\frac{\text{格子目開口面積 (cm}^2\text{)}}{\text{C}^2 \text{ (cm}^2\text{)}} \times 100$ で計算してあります。

■寸法表

呼び	A	B	C	H	T	t	格子目開口部		格子目寸法S	※ 鋳出し安全荷重 5000KG
							開口面積cm ²	比率%		
300	330	380	300	40	34	18	333	37	26.5	
350	380	430	350	40	34	18	457	37	31.0	
400	430	480	400	42	34	18	550	34	34.0	
450	480	530	450	42	34	18	713	35	30.0	
500	530	580	500	42	34	20	945	37	34.5	
600	630	680	600	43	34	20	1351	37	33.5	



単位mm



単位mm

弁柵ふた

B1

※国交省記号 B1
※JCW 103

■部品表

No.	部品名	材質	表面処理
1	わく	FC 200	水溶性合成樹脂焼付塗装
2	ふた	FC 200	水溶性合成樹脂焼付塗装

◎標準品には「止水弁」の文字が鋳出してあります。

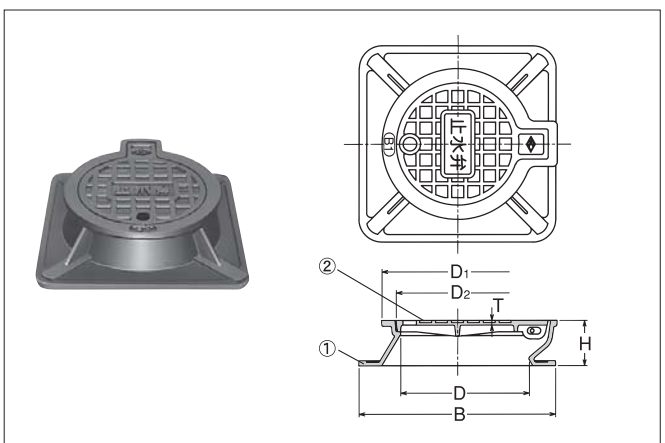
◆ふたがダクタイル鋳鉄製 品番 **B1 (FCD)** の製作も承ります。

■寸法表

呼び	D	D ₁	D ₂	B	H	T	備考
150	150	200	162	254	60	6	呼び径40以下の止水弁用

★くさりの取り付け方については、P.75をご参照下さい。

●マンホールふたの開閉にはMH-2 P.75をご使用下さい。



単位mm

図くさりステンレス製もございます。詳細についてはお問い合わせ下さい。

密閉形(ボルト・パッキン式)マンホールふた [500K]

KWPM-B

◀ 111 受注生産品

空気調和・衛生工学会規格
SHASE-S 209-2009
密閉形(ボルト・パッキン式)マンホールふた
準拠品

■部品表

No.	部品名	材質	表面処理
1	わく	FC 200	水溶性合成樹脂焼付塗装
2	ふた	FC 200	水溶性合成樹脂焼付塗装
3	丸形パッキン	CR(クロロプレンゴム)	
4	スタッドボルト	SUS 304	
5	六角袋ナット	SUS 304	
6	平形パッキン	CR(クロロプレンゴム)	
7	座金	SUS 400	
8	くさり	SS 400	電気垂鉛めっき
9	防塵キャップ	NR(天然ゴム)	

◎標準品には「水槽」の文字が鑄出してあります。

●ふたの開閉には呼び19のソケットレンチ及び、MH-2ハンドル「P.75」をご使用下さい。

◎KWPM-BとKWPM-Dのわくは兼用です。

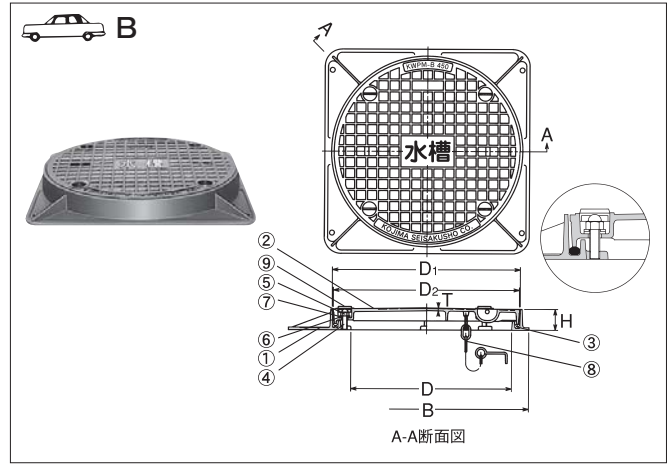
△注意 ①点検後、「ふた」を被せるさい、「パッキン」の上にゴミ等異物がないことを確かめた上、「ふた」を被せて下さい。

②「六角袋ナット」を締め付けるさいは、たすき掛けに行い、均等に締め付けて下さい。

③「パッキン」が損傷・老化したときは「パッキン」を交換して下さい。

④「ふた」の開閉時、作業安全の確保に充分ご注意下さい。

⑤事故防止のため、用済み後のマンホールふたの「ふた」は確実に閉めて下さい。



■寸法表

呼び	D	D ₁	D ₂	B	H	T	単位mm
450	450	495	490	540	55	5	※鑄出し安全荷重 500KG
600	600	645	640	690	55	5	

(ダクタイル鑄鉄製)

密閉形(ボルト・パッキン式)マンホールふた [5000K]

KWPM-D

◀ 111 受注生産品

■部品表

No.	部品名	材質	表面処理
1	わく	FC 200	水溶性合成樹脂焼付塗装
2	ふた	FCD500-7	水溶性合成樹脂焼付塗装
3	丸形パッキン	CR(クロロプレンゴム)	
4	スタッドボルト	SUS 304	
5	六角袋ナット	SUS 304	
6	平形パッキン	CR(クロロプレンゴム)	
7	座金	SUS 304	
8	くさり	SS 400	電気垂鉛めっき
9	防塵キャップ	NR(天然ゴム)	

◎標準品には「水槽」の文字が鑄出してあります。

●ふたの開閉には呼び19のソケットレンチ及び、MH-2ハンドル「P.75」をご使用下さい。

◎KWPM-DとKWPM-Bのわくは兼用です。

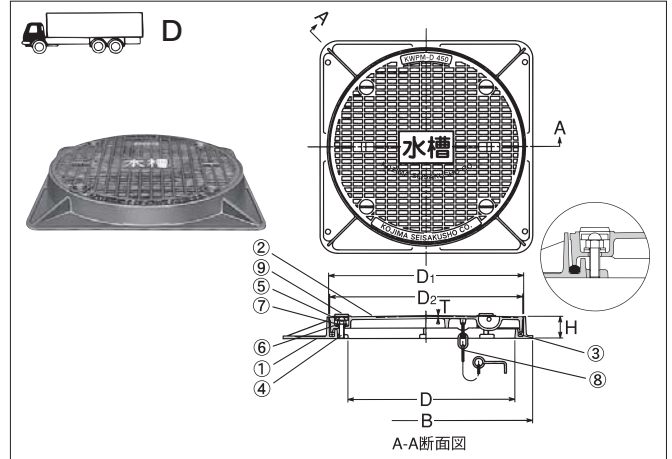
△注意 ①点検後、「ふた」を被せるさい、「パッキン」の上にゴミ等異物がないことを確かめた上、「ふた」を被せて下さい。

②「六角袋ナット」を締め付けるさいは、たすき掛けに行い、均等に締め付けて下さい。

③「パッキン」が損傷・老化したときは「パッキン」を交換して下さい。

④「ふた」の開閉時、作業安全の確保に充分ご注意下さい。

⑤事故防止のため、用済み後のマンホールふたの「ふた」は確実に閉めて下さい。



■寸法表

呼び	D	D ₁	D ₂	B	H	T	単位mm
450	450	495	490	540	55	5	※鑄出し安全荷重 5000KG
600	600	645	640	690	55	5	

弁柵ふた [1500K]

KHMA(P) 止水弁

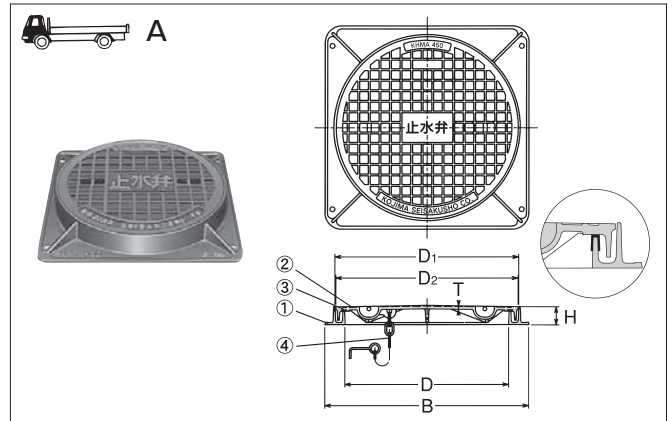
※国交省記号 MHA-P
※JCW 103

空気調和・衛生工学会規格
SHASE-S 209-2009
密閉形(パッキン式)マンホールふた
準拠品

■部品表

No.	部品名	材質	表面処理
1	わく	FC 200	水溶性合成樹脂焼付塗装
2	ふた	FC 200	水溶性合成樹脂焼付塗装
3	パッキン	CR(クロロプレンゴム)	
4	くさり	SS 400	電気垂鉛めっき

◎標準品には「止水弁」の文字が鑄出してあります。



■寸法表

呼び	D	D ₁	D ₂	B	H	T	封水深	備考	単位mm
300	300	355	350	410	50	6	25	呼び径50~80の仕切弁用	※鑄出し安全荷重 1500KG
450	450	505	500	560	50	7	25	呼び径100~200の仕切弁用	

—お願い—くさがりが必要な場合は、「くさりなし」とご指示下さい。

量水器ボックス

MB

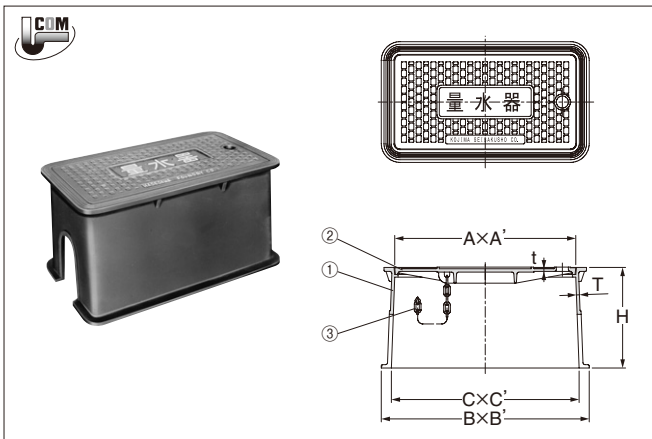
■部品表

No.	部品名	材質	表面処理
1	わく	FC 200	水溶性合成樹脂焼付塗装
2	ふた	FC 200	水溶性合成樹脂焼付塗装
3	くさり	SBC	電気亜鉛めっき

○標準品には「量水器」の文字が鑄出ししてあります。

■寸法表

A×A'	B×B'	C×C'	H	T	t	備考
270×140	310×180	280×150	150	4.5	4	呼び径20以下の量水器用



単位mm

量水器柵ふた

MB-1

※国交省記号 MB-1
※JCW105

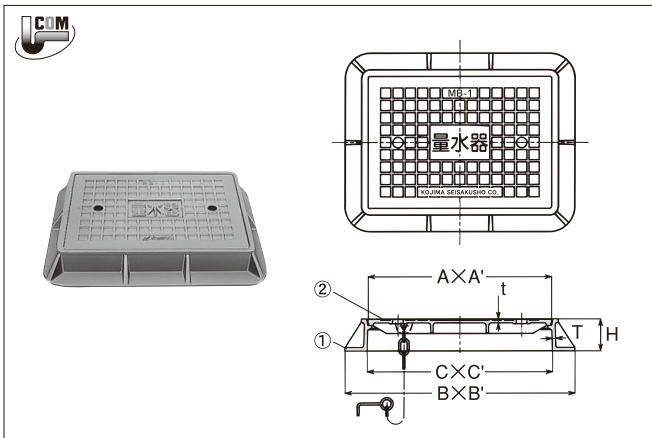
■部品表

No.	部品名	材質	表面処理
1	わく	FC 200	水溶性合成樹脂焼付塗装
2	ふた	FC 200	水溶性合成樹脂焼付塗装
3	くさり	SS 400	電気亜鉛めっき

○標準品には「量水器」の文字が鑄出ししてあります。

■寸法表

A×A'	B×B'	C×C'	H	T	t	備考
430×310	540×420	435×315	75	8	6	呼び径25～32の量水器用



単位mm

量水器柵ふた

MB-2 MB-3

※国交省記号 MB-2
MB-3
※JCW105

■部品表

No.	部品名	材質	表面処理
1	わく	FC 200	水溶性合成樹脂焼付塗装
2	ふた	FC 200	水溶性合成樹脂焼付塗装
3	ハンドル	SS 400	電気亜鉛めっき
4	くさり	SS 400	電気亜鉛めっき

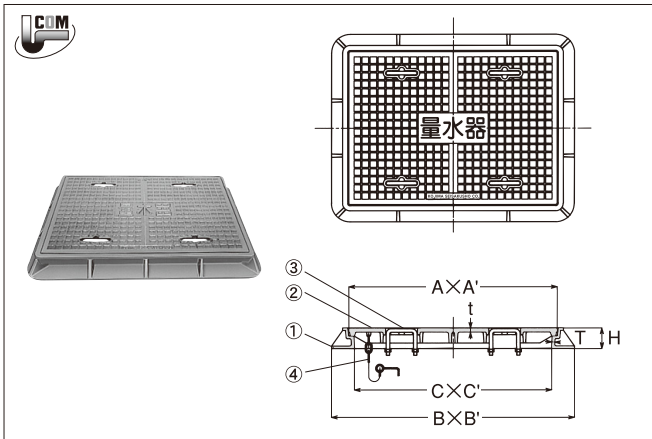
○標準品には「量水器」の文字が鑄出ししてあります。

★くさりの取り付け方については、「P.102」をご参照下さい。

■寸法表

品番	A×A'	B×B'	C×C'	H	T	t	備考
MB-2	755×555	880×680	715×515	75	10	12	呼び径40～65の量水器用
MB-3	1140×750	1300×910	1105×715	75	12	16	呼び径80～150の量水器用

—お願い—くさりが必要な場合は、「くさりなし」とご指示下さい。



単位mm

弁きょう

B5 B6

※国交省記号 B5
※JCW 104

■部品表

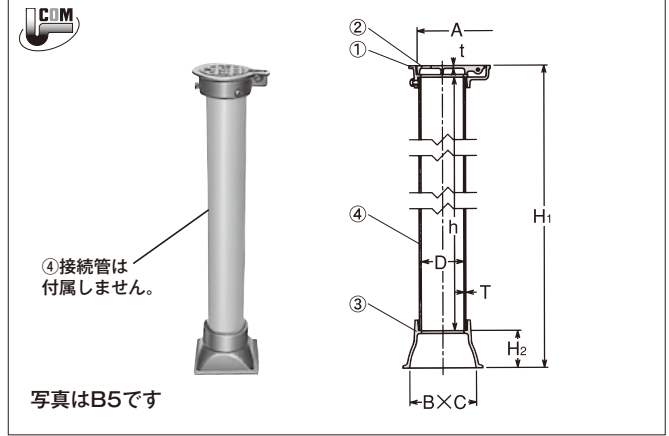
No.	部品名	材質	表面処理
1	わく	FC 200	水溶性合成樹脂焼付塗装
2	ふた	FC 200	水溶性合成樹脂焼付塗装
3	台	FC 200	水溶性合成樹脂焼付塗装
4	接続管	SGP(白管)またはVP	

- 標準品B5には **止水弁** の文字が鑄出ししてあります。
- 標準品B6には **制水弁** の文字が鑄出ししてあります。
- ④接続管は、付属しません。

■寸法表

品番	A	H ₁	H ₂	h	B×C	D	T	t	備考
B5-1	95	1290	70	1200	126×126	75	4	5	呼び径50以下の止水弁用
B5-2		690		600					
B6-1A	162	1640	220	1400	270×215	125	5	6	呼び径100以下の制水弁用
B6-1B		1140		900					
B6-2A	162	1680	260	1400	330×235	125	5	6	呼び径150以下の制水弁用
B6-2B		1180		900					

単位mm



写真はB5です

散水栓ボックス

B3 B3-B 床埋め込み型

■部品表

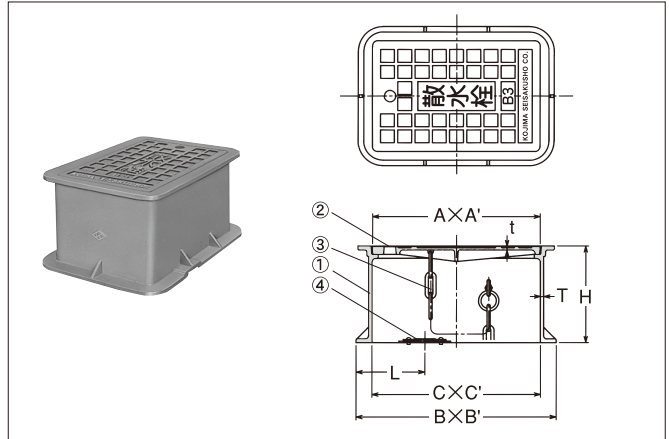
No.	部品名	材質	表面処理
1	わく	FC 200	水溶性合成樹脂焼付塗装
2	ふた	FC 200	水溶性合成樹脂焼付塗装
3	くさり	SS 400	電気亜鉛めっき
4	固定金具	SS 400	水溶性合成樹脂焼付塗装

- 標準品には **散水栓** の文字が鑄出ししてあります。
- B3-B型には、部品No.④固定金具が付属しません。

■寸法表

品番	A×A'	B×B'	C×C'	L	H	T	t
B3	260×172	310×223	260×171	121	150	5	5
B3-B	260×172	310×223	260×171	-	150	5	5

単位mm



施錠式 散水栓ボックス

B3-K B3-BK 床埋め込み型

■部品表

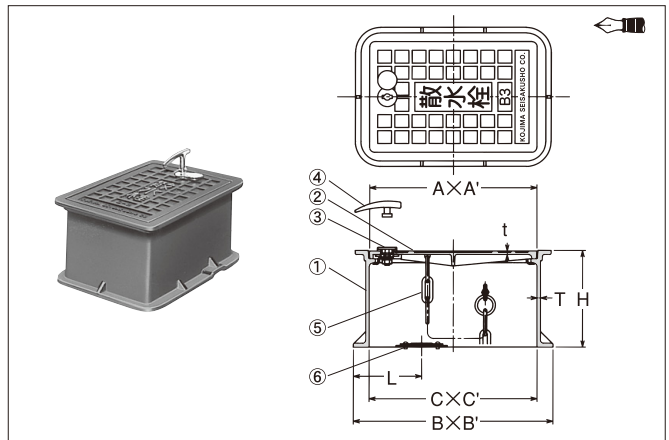
No.	部品名	材質	表面処理
1	わく	FC 200	水溶性合成樹脂焼付塗装
2	ふた	FC 200	水溶性合成樹脂焼付塗装
3	錠	ZDC 2	ニッケルクロムめっき
4	鍵	ZDC 2	ニッケルクロムめっき
5	くさり	SS 400	電気亜鉛めっき
6	固定金具	SS 400	水溶性合成樹脂焼付塗装

- 標準品には **散水栓** の文字が鑄出ししてあります。
- B3-BK型には、部品No.⑥固定金具が付属しません。

■寸法表

品番	A×A'	B×B'	C×C'	L	H	T	t
B3-K	260×172	310×223	260×171	121	150	5	5
B3-BK	260×172	310×223	260×171	-	150	5	5

単位mm



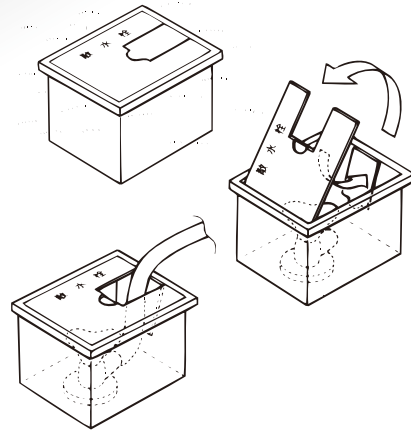
お願い：受注生産品の納期はお問い合わせ下さい。

ユーザー思いの、ユニークBOX

ステンレス製のボックス・耐蝕性は万全です。

アッ！便利、 フタしたまま使える。

- ホース用のポケット口を設けてあるため
ホースをさしたまま蓋ができます。
- ホース用ポケット口



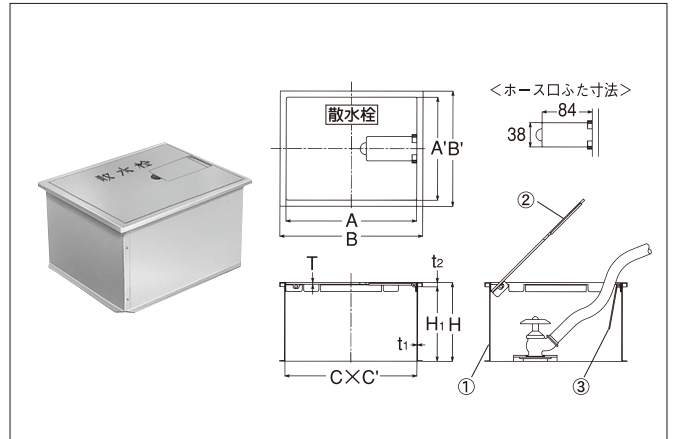
ステンレス製 散水栓ボックス ホース口付

B3S-3T 床埋め込み型

■部品表

No.	部品名	材質	表面処理
1	わく	SUS 304	
2	ふた	SUS 304	ヘアライン仕上げ
3	ホース口ふた	SUS 304	ヘアライン仕上げ

- 標準品は「散水栓」の文字入りです。
- 散水栓にホースが接続された状態でも、ふたが邪魔にならずにふたが閉められます。
- わくは底板がついていません。



■寸法表

単位mm

A×A'	B×B'	C×C'	H	H ₁	T	t ₁	t ₂
215×170	235×190	215×170	130	123	3	0.8	7

MB

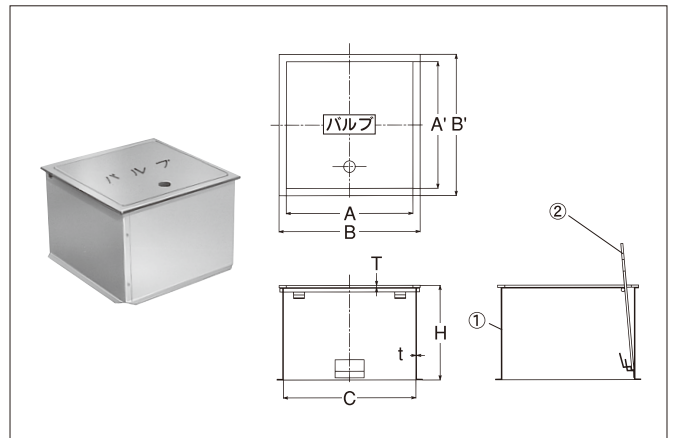
ステンレス製 バルブボックス 回転収納式蓋付

B1-S 床埋め込み型

■部品表

No.	部品名	材質	表面処理
1	わく	SUS 304	
2	ふた	SUS 304	ヘアライン仕上げ

- 標準品は「バルブ」の文字が入ります。
- わくは底板がついていません。



■寸法表

単位mm

A×A'	B×B'	C	H	T	t
174×174	194×194	182	130	1	3

- △注意 ㊦ ステンレス製品ですので、変形やキズがつき易いので乱暴な取り扱いはしないで下さい。
- ㊦ ステンレス製ボックスは車両の通行する場所には設置しないで下さい。
- ㊦ 「ふた」の上には重量物を載せないで下さい。
- ㊦ 事故防止のため、用済み後のボックスの「ふた」は確実に閉めて下さい。

ステンレス製 散水栓ボックス B3S-1N B3S-2N 床埋め込み型

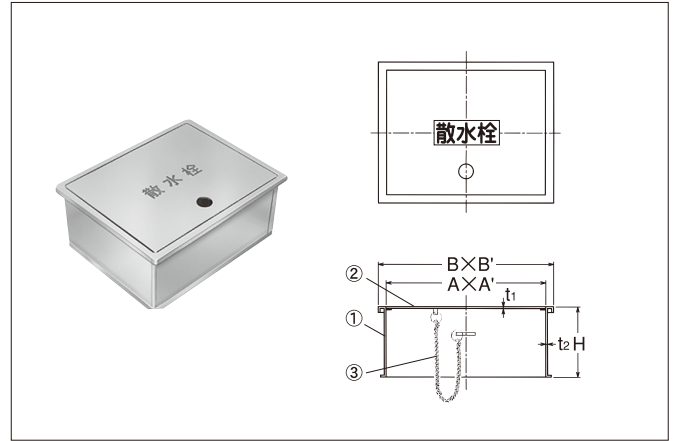
■部品表

No.	部品名	材質	表面処理
1	わく	SUS 304	
2	ふた	SUS 304	ヘアライン仕上げ
3	くさり	SUS 304	

○標準品は「散水栓」の文字入りです。

○わくは底板がついていません。

◆鍵付としてB3S-1NK、B3S-2NKの製作も承ります。㊦ 受注生産品



■寸法表

単位mm

品番	A×A'	B×B'	H	t1	t2
B3S-1N	215×170	235×190	95	3.0	1.0
B3S-2N	270×220	300×250	150	3.0	1.5

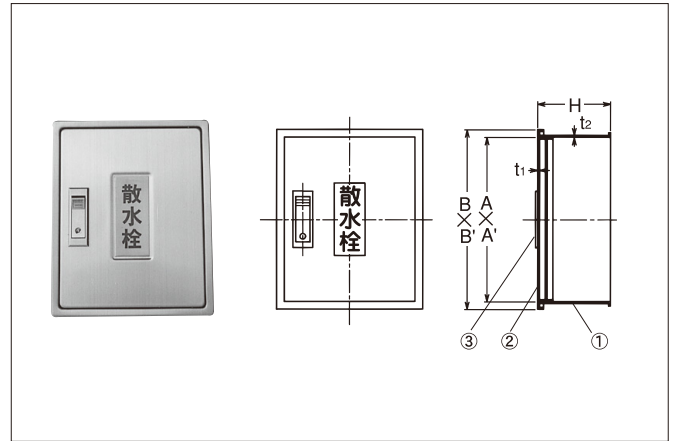
ステンレス製 散水栓ボックス 鍵付 B3S-1AN B3S-2AN 壁埋め込み型

■部品表

No.	部品名	材質	表面処理
1	わく	SUS 304	
2	ふた	SUS 304	ヘアライン仕上げ
3	小型平面ハンドル鍵付	ZDC 2	梨地クロムめっき

○標準品は「散水栓」の文字が入ります。

○わくは底板がついていません。



■寸法表

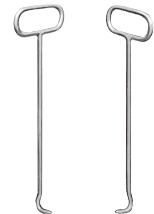
単位mm

品番	A×A'	B×B'	H	t1	t2
B3S-1AN	215×170	235×190	95	1.2	1.0
B3S-2AN	270×220	300×250	150	1.2	1.0

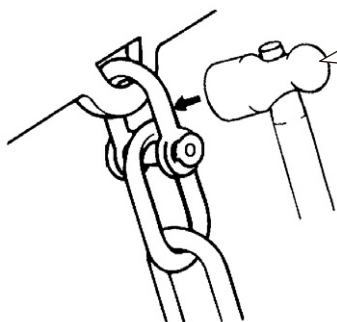
開閉工具・開閉ハンドル

MH-2

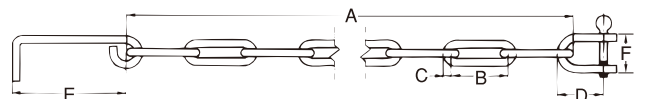
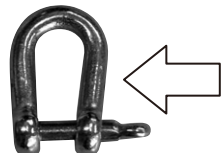
KHMA, KHMB, KHMD, KWPM-B などのふたの開閉ハンドルです。



▼マンホールふた、格子ふたへのくさりの取り付け方



施工後、ふたとくさりを連結し、シャックルをハンマーで叩いて変形させて下さい。



■くさり寸法

単位mm

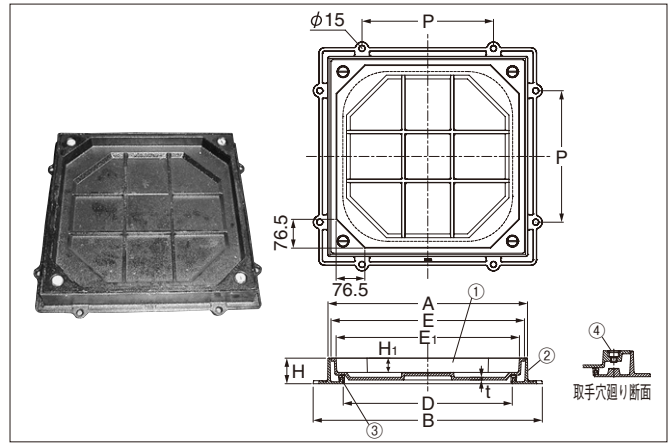
呼び	A	B	C	D	E	F
300・350	356	43	6	30	87	25
400・450	485					
500	528					
600・750・900	657					

◆くさりステンレス製も承りますので、詳細についてはお問い合わせ下さい。㊦ 受注生産品

化粧マンホールふた EMB4

■部品表

No.	部品名	材質	表面処理
1	ふた	FC 200	水溶性合成樹脂焼付塗装
2	わく	FC 200	水溶性合成樹脂焼付塗装
3	パッキン	CR(クロロプレンゴム)	
4	キャップ	SUS 304	



■寸法表

呼び	D	A	B	H	P	E	E1	H1	t
300	300	381	460	68	250	365	338	38	7
350	350	431	510	68	300	415	388	38	7
450	450	531	610	68	350	515	488	38	7
500	500	581	660	68	400	565	538	38	7
600	600	681	760	68	500	665	638	38	9

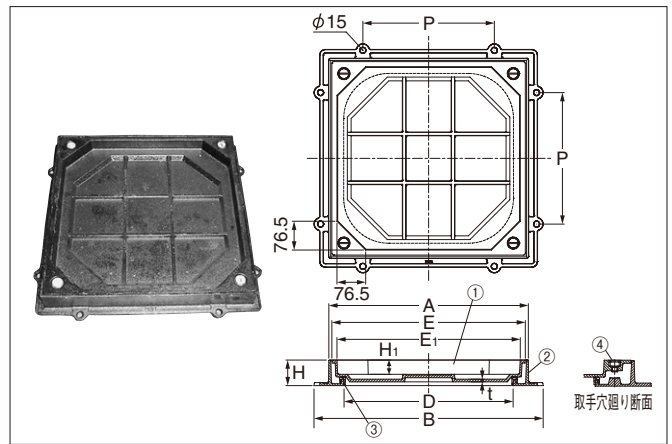
単位mm

- サイズ300のわくのアンカー穴は4箇所です。
- サイズ300, 350のふたにはリブはありません。
- サイズ600のふたは充填用の樹脂キャップ付きです。

化粧マンホールふた EMA4

■部品表

No.	部品名	材質	表面処理
1	ふた	FC 200	水溶性合成樹脂焼付塗装
2	わく	FC 200	水溶性合成樹脂焼付塗装
3	パッキン	CR(クロロプレンゴム)	
4	キャップ	SUS 304	



■寸法表

呼び	D	A	B	H	P	E	E1	H1	t
300	300	381	460	68	250	365	338	38	7
350	350	431	510	68	300	415	388	38	7
450	450	531	610	68	350	515	488	38	7
500	500	581	660	68	400	565	538	38	7
600	600	681	760	68	500	665	638	38	9

単位mm

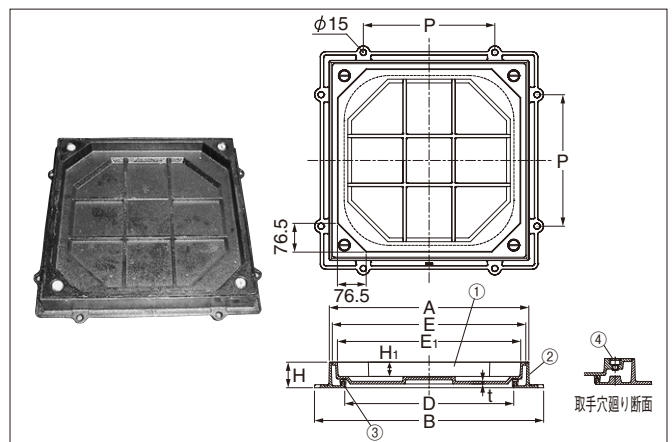
- サイズ300のわくのアンカー穴は4箇所です。
- サイズ600のふたは充填用の樹脂キャップ付きです。

MB

化粧マンホールふた EMD4

■部品表

No.	部品名	材質	表面処理
1	ふた	FCD 500-7	水溶性合成樹脂焼付塗装
2	わく	FC 200	水溶性合成樹脂焼付塗装
3	パッキン	CR(クロロプレンゴム)	
4	キャップ	SUS 304	



■寸法表

呼び	D	A	B	H	P	E	E1	H1	t
300	300	381	460	68	250	365	338	38	7
350	350	431	510	68	300	415	388	38	7
450	450	531	610	68	350	515	488	38	7
500	500	581	660	68	400	565	538	38	7
600	600	681	760	68	500	665	638	38	9

単位mm

- サイズ300のわくのアンカー穴は4箇所です。
- サイズ600のふたは充填用の樹脂キャップ付きです。
- サイズ300, 350のふたにはリブはありません。

化粧マンホールふた EMBH4S

ステンレス目地

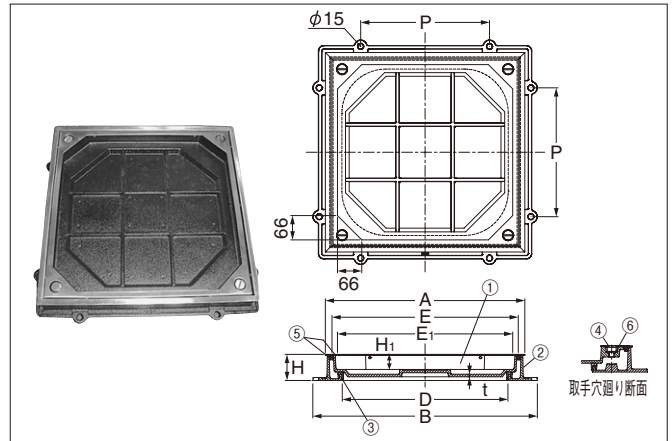
■部品表

No.	部品名	材質	表面処理
1	ふた	FC 200	水溶性合成樹脂焼付塗装
2	わく	FC 200	水溶性合成樹脂焼付塗装
3	パッキン	CR(クロロプレンゴム)	
4	キャップ	SUS 304	
5	目地	SUS 304	
6	平座金	SUS 304	

■寸法表

呼び	D	A	B	H	P	E	E ₁	H ₁	t
300	300	392	460	71	250	356	326	41	7
350	350	442	510	71	300	406	376	41	7
450	450	542	610	71	350	506	476	41	7
500	500	592	660	71	400	556	526	41	7
600	600	692	760	71	500	656	626	41	9

単位mm



- サイズ300のわくのアンカー穴は4箇所です。
- サイズ300, 350のふたにはリブはありません。
- サイズ600のふたは充填用の樹脂キャップ付きです。

化粧マンホールふた EMAH4S

ステンレス目地

■部品表

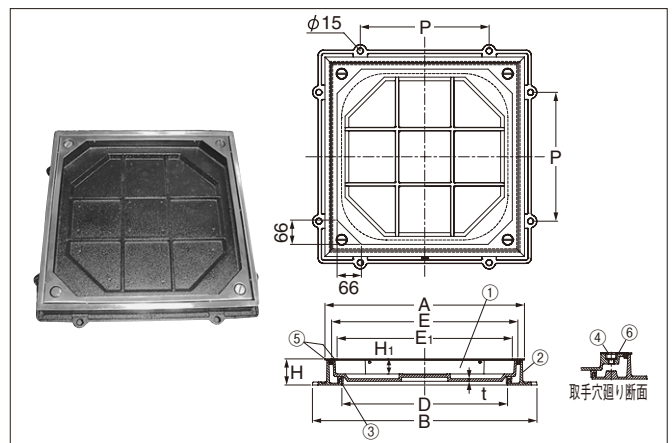
No.	部品名	材質	表面処理
1	ふた	FC 200	水溶性合成樹脂焼付塗装
2	わく	FC 200	水溶性合成樹脂焼付塗装
3	パッキン	CR(クロロプレンゴム)	
4	キャップ	SUS 304	
5	目地	SUS 304	
6	平座金	SUS 304	

空気調和・衛生工学会規格
SHASE-S 209-2009
化粧マンホールふた
準拠品

■寸法表

呼び	D	A	B	H	P	E	E ₁	H ₁	t
300	300	392	460	71	250	356	326	41	7
350	350	442	510	71	300	406	376	41	7
△450	450	542	610	71	350	506	476	41	7
500	500	592	660	71	400	556	526	41	7
◆△600	600	692	760	71	500	656	626	41	9

単位mm



- △印はSHASE-S-209相当品
- ◆印は公団住宅標準詳細設計図集AE-802A相当品
- サイズ300のわくのアンカー穴は4箇所です。
- サイズ600のふたは充填用の樹脂キャップ付きです。

化粧マンホールふた EMDH4S

ステンレス目地

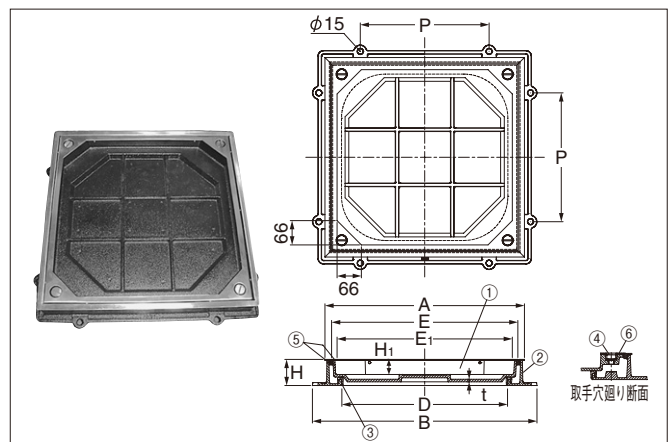
■部品表

No.	部品名	材質	表面処理
1	ふた	FCD 500-7	水溶性合成樹脂焼付塗装
2	わく	FC 200	水溶性合成樹脂焼付塗装
3	パッキン	CR(クロロプレンゴム)	
4	キャップ	SUS 304	
5	目地	SUS 304	
6	平座金	SUS 304	

■寸法表

呼び	D	A	B	H	P	E	E ₁	H ₁	t
300	300	392	460	71	250	356	326	41	7
350	350	442	510	71	300	406	376	41	7
450	450	542	610	71	350	506	476	41	7
500	500	592	660	71	400	556	526	41	7
600	600	692	760	71	500	656	626	41	9

単位mm



- サイズ300のわくのアンカー穴は4箇所です。
- サイズ600のふたは充填用の樹脂キャップ付きです。
- サイズ300, 350のふたにはリブはありません。

MB

(ダクタイル鋳鉄製)

化粧マンホールふた

EMDH7

インターロッキングブロック用

※国交省記号 MJJ-PD
※公共建築協会評価品

空気調和・衛生工学会規格
SHASE-S 209-2003
簡易密閉形(パッキン式)インターロッキングブロック用
化粧マンホールふた
準拠品

■部品表

No.	部品名	材質	表面処理
1	ふた	FCD 500-7	水溶性合成樹脂焼付塗装
2	わく	FC 200	水溶性合成樹脂焼付塗装
3	ローラー	硬質樹脂	
4	パッキン	CR	
5	ゴム栓	CR	

◎呼び300、350には③のローラーはつきません。

EMAH7

インターロッキングブロック用

EMBH7

インターロッキングブロック用

■部品表

No.	部品名	材質	表面処理
1	ふた	FC 200	水溶性合成樹脂焼付塗装
2	わく	FC 200	水溶性合成樹脂焼付塗装
3	ローラー	硬質樹脂	
4	パッキン	CR	
5	ゴム栓	CR	

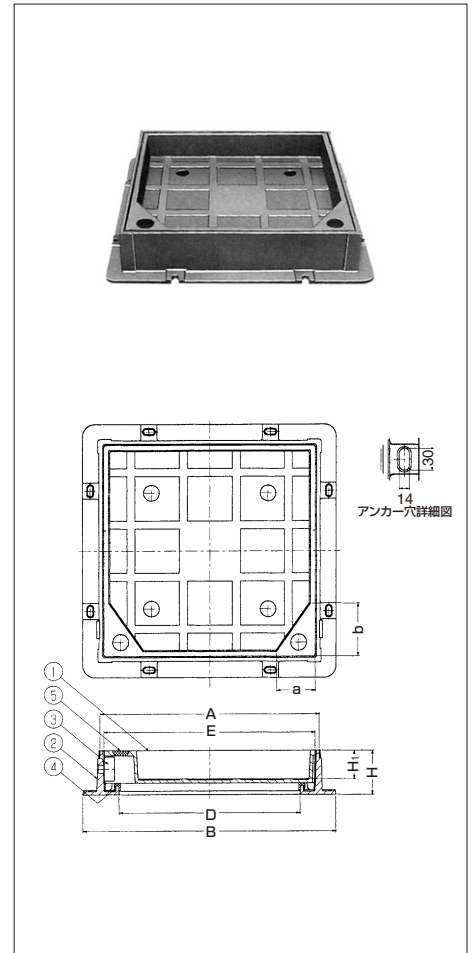
◎呼び300、350には③のローラーはつきません。

■寸法表

※寸法表の呼び欄の [※] 印付品は、SHASE-S 209-2003の準拠品です。

単位mm

呼び	実内寸				受	枠	H	ふ た			
	D	A	B	H				E	H1	a	b
300	300	395	480					375		80	80
350	350	445	530					425		80	80
[※]450	450	545	630	110				525	70	85	120
500	500	595	680					575		95	130
[※]600	600	695	780					675		100	140



化粧マンホールふた

EMDH7S

インターロッキングブロック用 ステンレス目地

■部品表

No.	部品名	材質	表面処理
1	ふた	FCD 500-7	水溶性合成樹脂焼付塗装
2	わく	FC 200	水溶性合成樹脂焼付塗装
3	ローラー	硬質樹脂	
4	目地	SUS 304	
5	パッキン	CR	
6	キャップ	SUS 304	

◎呼び300、350には③のローラーはつきません。

EMAH7S

インターロッキングブロック用 ステンレス目地

EMBH7S

インターロッキングブロック用 ステンレス目地

■部品表

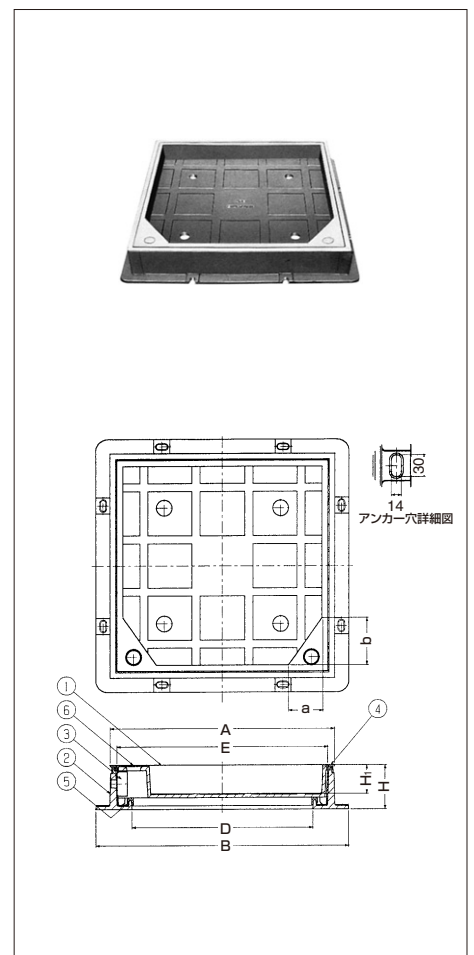
No.	部品名	材質	表面処理
1	ふた	FC 200	水溶性合成樹脂焼付塗装
2	わく	FC 200	水溶性合成樹脂焼付塗装
3	ローラー	硬質樹脂	
4	目地	SUS 304	
5	パッキン	CR	
6	キャップ	SUS 304	

◎呼び300、350には③のローラーはつきません。

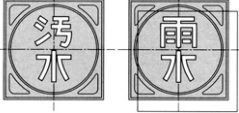
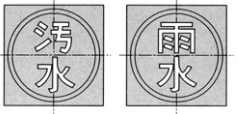
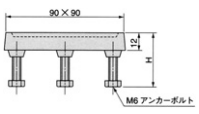
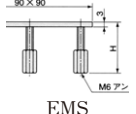

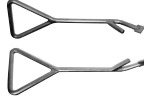
■寸法表

単位mm

呼び	実内寸				受	枠	H	ふ た			
	D	A	B	H				E	H1	a	b
300	300	409	480					375		85	85
350	350	459	530					425		85	85
450	450	559	630	110				525	70	90	125
500	500	609	680					575		100	135
600	600	709	780					675		105	145



化粧マンホールオプションパーツ




品名	品番	目地仕様	呼び	適用品	形状
充填マーク EMF(鋳鉄)  EMS(ステンレス) 	EMF	鋳鉄	H=38	EMBH 4 EMAH 4 EMDH 4	 EMF, EMY
	EMS	SUS	H=38	EMBH 4 S EMAH 4 S EMDH 4 S	
	EMF	鋳鉄	H=68	EMBH 7 EMAH 7 EMDH 7	 EMS
	EMS	SUS	H=68	EMBH 7 S EMAH 7 S EMDH 7 S	
化粧マンホール用 開閉キー	EAK			EMAH 4・EMAH 4S EMBH 4・EMBH 4S EMDH 4・EMDH 4S	 2本組
インターロッキング ブロック用 開閉工具	EHK			EMBH 7・EMBH 7S EMAH 7・EMAH 7S EMDH 7・EMDH 7S	

MB_{SERIES} 生産中止品

下記製品は、この度生産中止品とさせていただきます。
 永年のご愛顧に深謝し、茲に謹んでお礼申し上げます。



MB

品番	呼び	形状	備考
EMA4S	300~600		代替品としてEMAH4Sをご採用下さい。
EMA4	300~600		代替品としてEMAH4をご採用下さい。
E353-3S	300~600		代替品としてEMBH4をご採用下さい。

- △注意
- 施工時「受け枠」の変形防止のために、「受け枠」にふたをはめ、隙間にスペーサーを挿入した状態でコンクリートを打設して下さい。
 - ステンレス製及びアルミニウム製フロアハッチは車両の通行する場所には設置しないで下さい。
 - 「ふた」の上には重量物を載せないで下さい。
 - 事故防止のため、用済み後のフロアハッチの「ふた」は確実に閉めて下さい。

ステンレス製 フロアハッチ

KFSH-1 [貼物用] KFSH-2 [充填用]

■部品表

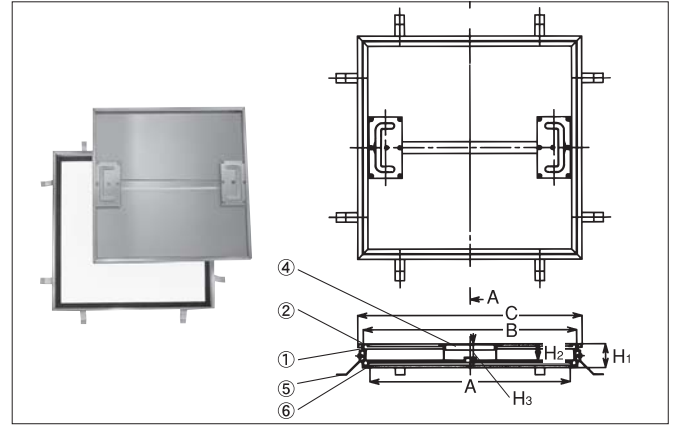
ステンレス目地

No.	部品名	材質	表面処理
1	わく	SUS 304	
2	ふたフレーム	SUS 304	
3	ふた板	SUS 304	
4	ハンドル	SUS 304	
5	アンカー	SUS 430	
6	パッキン	PVC (塩化ビニル樹脂)	

◆特殊寸法品の製作も承りますので、詳細についてはお問い合わせ下さい。◀ 111 受注生産品

■寸法表

呼び	A	B	C	H1	H2	H3	ハンドル数
300	270	300	322	50	37	27	1
350	320	350	372				1
400	370	400	422				1
450	420	450	472				2
500	470	500	522				2
600	570	600	622				2



図はKFSH-2です。

KFSH-1のH3寸法は3mmです。

アルミニウム製 フロアハッチ

KFH-2 [貼物用] KFH-4 [充填用]

■部品表

アルミ目地

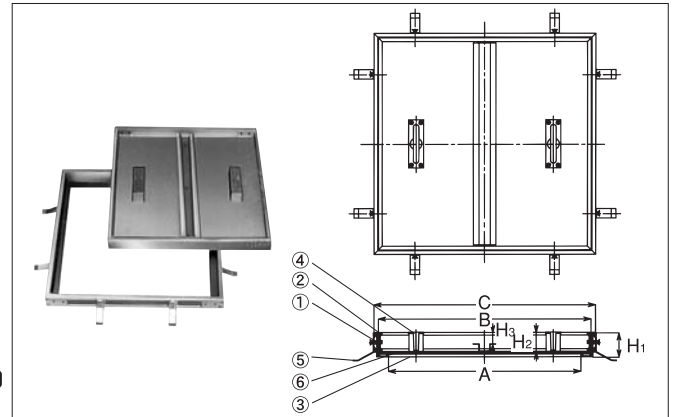
No.	部品名	材質	表面処理
1	わく	A 6063 S	陽極酸化被膜(アルマイト)
2	ふたフレーム	A 6063 S	陽極酸化被膜(アルマイト)
3	ふた板	SPCC	溶融亜鉛めっき
4	ハンドル	AC 7A	
5	アンカー	SS 400	電気亜鉛めっき
6	パッキン	PVC (塩化ビニル樹脂)	

○ふたの補強用形鋼は、呼び450以上の商品に付いています。

◆特殊寸法品の製作も承りますので、詳細についてはお問い合わせ下さい。◀ 111 受注生産品

■寸法表

呼び	A	B	C	H1	H2	H3	ハンドル数
300	256	300	318	52	40.5	23	1
350	306	350	368				1
400	356	400	418				1
450	406	450	468				2
500	456	500	518				2
550	506	550	568				2
600	556	600	618				2
650	606	650	668				2
700	656	700	718				4



図はKFH-4です。

KFH-2のH2寸法は46mm、H3寸法は3mmです。

アルミニウム製 フロアハッチ 目詰まり防止型

KFH-5N [貼物用] KFH-6N [充填用]

■部品表

ステンレス目地

No.	部品名	材質	表面処理
1	わく	A 6063 S	陽極酸化被膜(アルマイト)
2	ふたフレーム	A 6063 S	陽極酸化被膜(アルマイト)
3	ふた板	SPCC	溶融亜鉛めっき
4	目地	SUS 304	
5	ハンドル	SUS 304	
6	アンカー	SS 400	電気亜鉛めっき
7	パッキン	PVC (塩化ビニル樹脂)	

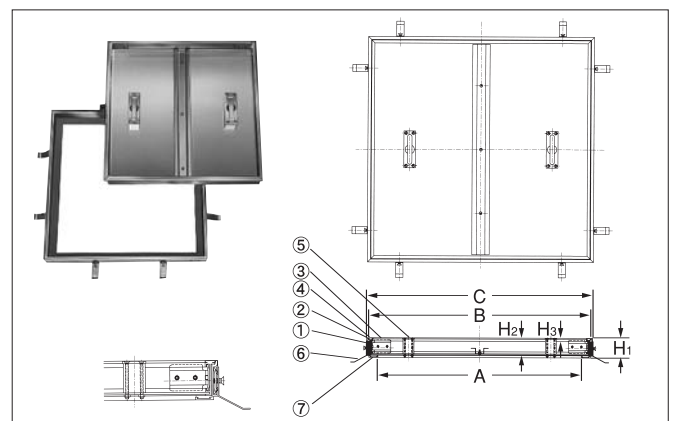
○わくとふたの隙間に砂などが入りにくい構造です。

○ふたの補強用形鋼は、呼び450以上の商品に付いています。

◆特殊寸法品の製作も承りますので、詳細についてはお問い合わせ下さい。◀ 111 受注生産品

■寸法表

呼び	A	B	C	H1	H2	H3	ハンドル数
300	267	310	320	54	44	26	1
350	307	360	370				1
400	357	410	420				1
450	407	460	470				2
500	457	510	520				2
550	507	560	570				2
600	557	610	620				2
650	607	660	671				2
700	657	710	720				4



図はKFH-6Nです。




KFH-5NのH2寸法は47.5mm、H3寸法は5mmです。

本品は ◀ 111 受注生産品 ですから納期、価格については、お問い合わせ下さい。

MB_{SERIES} 生産中止品



下記製品は、この度生産中止品とさせていただきます。
永年のご愛顧に深謝し、茲に謹んでお礼申し上げます。

品番	呼び	形状	備考
KFW-1 KFW-2	400~700		代替品はございません。
KFW-3 KFW-4	400~700		代替品はございません。
KFH-1 KFH-3	300~700		代替品はございません。

埋設配管標示盤

耐食アルミニウム製

PM

■部品表

受注生産品

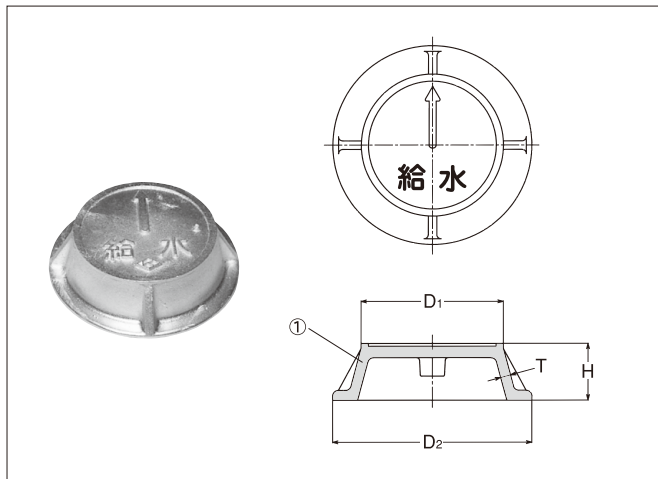
No.	部品名	材質	表面処理
1	本体	AC 7A	

◎矢印と設備文字の種類については、[P.109](#)をご参照下さい。
 ○ご注文の際は、品番の後に設備文字、矢印の種類を明記して下さい。
 例：PM 給水 S

■寸法表

単位mm

D1	D2	H	T
98	136	35	5



埋設配管標示盤 [アンカーレッグ付]

耐食アルミニウム製

PM (LEG)

■部品表

受注生産品

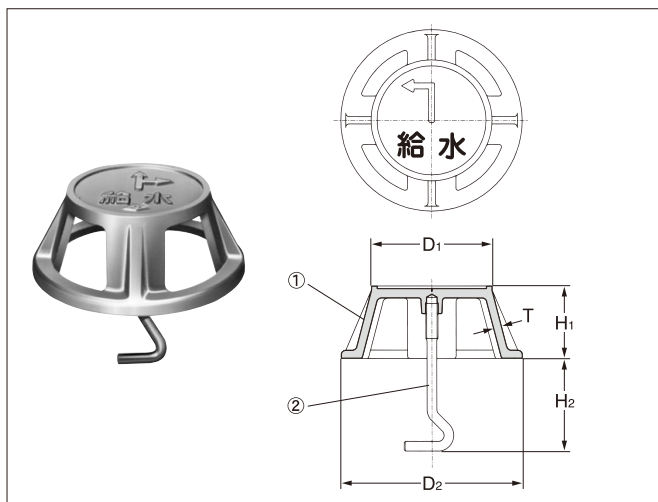
No.	部品名	材質	表面処理
1	本体	AC 7A	
2	アンカーレッグ	SS 400	電気亜鉛めっき

◎矢印と設備文字の種類については、[P.109](#)をご参照下さい。
 ○ご注文の際は、品番の後に設備文字、矢印の種類を明記して下さい。
 例：PM (LEG) 給水 L

■寸法表

単位mm

D1	D2	H1	H2	T
100	150	60	79	5

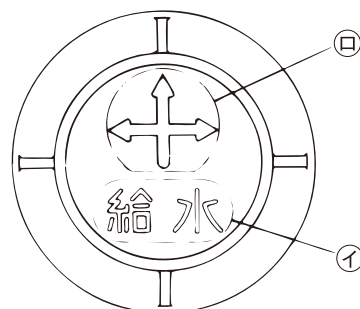


MB

矢印と設備文字の種類

㊦ 矢印の種類				
(S) ↑				
(L) ↖	(R) ↗	(IL) ↘	(IR) ↙	
(TL) ↖	(TR) ↗	(LT) ↘	(RT) ↙	
(C) ↕	(T) ↕	(LP) ↕	(RP) ↕	
(LS) ↖	(RS) ↗	(HIL) ↘	(HIR) ↙	
(P) ↑	(ST) ↕	(LD) ↘	(RD) ↙	
(DIL) ↖	(DIR) ↗	(DL) ↘	(DR) ↙	

㊦ 設備文字の種類					
水関係		排水関係	電気関係	燃料関係	その他
給水	散水	排水	電気	油	R I
市水	給湯	雑排水	電話	ガス	空気
揚水	冷水	汚水	通信	重油	温泉
導水	温水	処理水	空調	軽油	融雪
井水	冷温水	雨水	テレビ	O I L	実廃
消火	消火栓	海水		L P G	蒸気
止水	噴水				ろ過
雑用水	高温水				循環



本品は 受注生産品 ですから納期については、お問い合わせ下さい。