

新製品 脚部継手吊り下げ施工用治具 LS 軽くてスリムに！

2003年よりご愛顧頂きました、脚部継手吊り下げ施工用治具LEJは、新たにLSとして生まれ変わりました。LSのメリットは以下の通りです。

- ①軽い(0.8kgf)
- ②天井裏への納まりが良い
- ③SUS304製

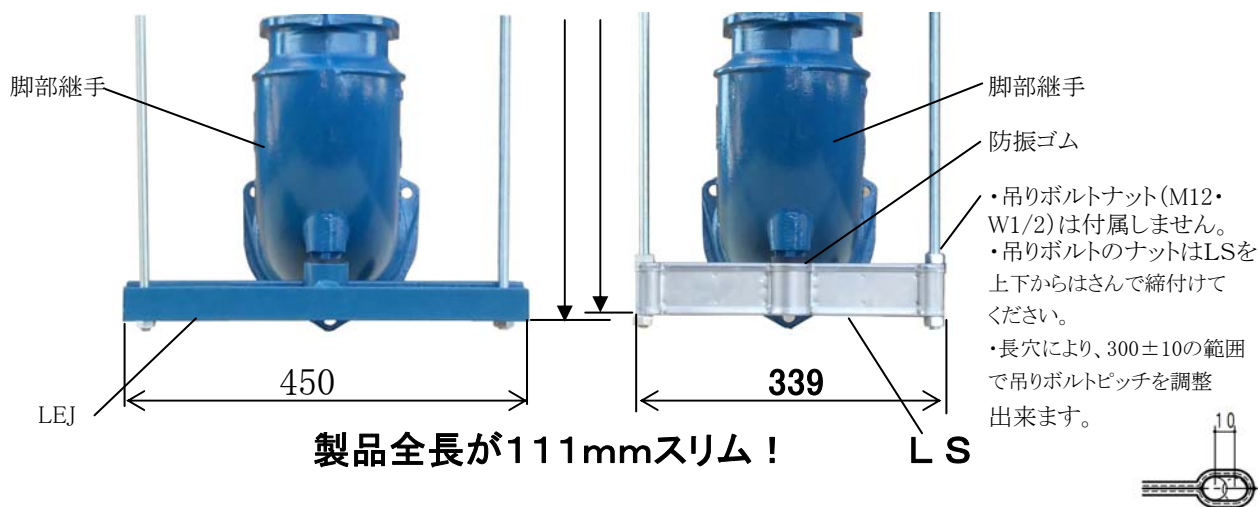
製品切り替え時期は、3月より順次切り替え予定です。

●製品仕様

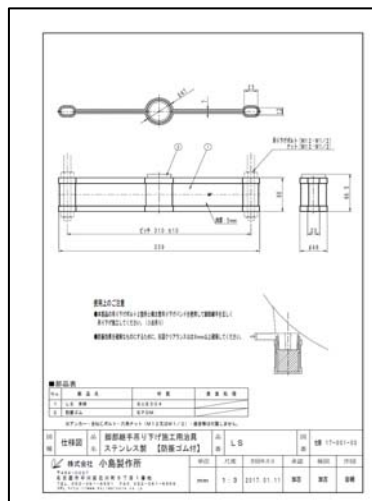
| | LEJ | LEJ(SU) | LS |
|---------|--------------|-----------|-------------|
| 材質 | SS400 | SUS304 | SUS304 注1) |
| | エポキシ樹脂コーティング | なし | プレス品(電解研磨) |
| | 防振ゴム付 | | 防振ゴム付 注2) |
| 寸法[mm] | 450×63×69 | 450×59×70 | 339×47×66.5 |
| 単重[kgf] | 2.9 | 2.3 | 0.8 |

注1) ステンレスプレス品ですのでピットでも使用できます。

注2) LEJで実績のある防振ゴムを使用しています。



●仕様図



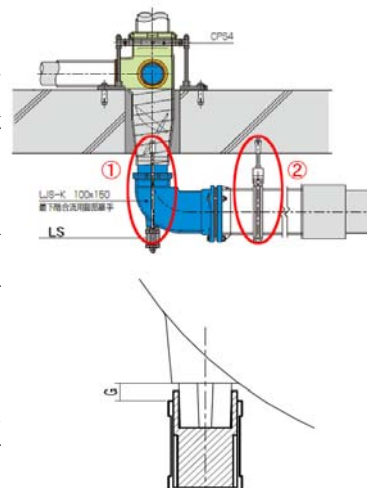
●使用上のお願い

- ・本製品の吊り下げボルト2箇所①と横主管吊りバンド②を使用して脚部継手を正しく吊り下げ施工してください。(3点吊り)

- ・防振効果を確実なものにするために、クリアランスGは9mm以上確保してください。

締め過ぎ注意!!

- ・LSを用いない場合は、お客様の責任で施工してください。



●関連リンク

2003.4.30号

脚部継手吊り下げ施工用治具LEJ防振タイプに設計変更