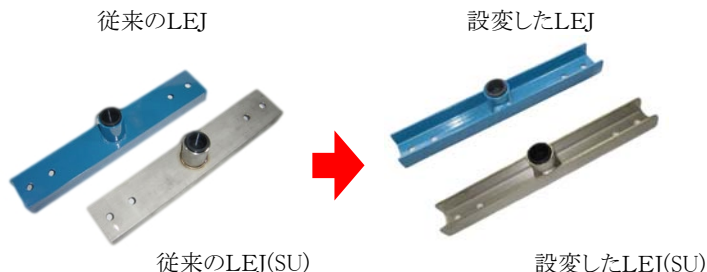


最新版 : <http://www.kojima-core.co.jp/report.html>
 バックナンバー : <http://www.kojima-core.co.jp/backnumber.html>
 e-mail : kojima@kojima-core.co.jp

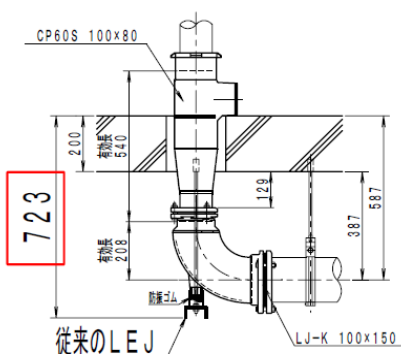
脚部継手施工部材 防振ゴム付吊り下げ施工用治具 新型 LEJ , LEJ(SU) スラブ下の納まり向上!

脚部継手の防振ゴム付吊り下げ施工用治具LEJ, LEJ(SU)は、右写真のように溝形鋼の寸法と向きを設変し、スラブ下の納まり寸法を向上させました。

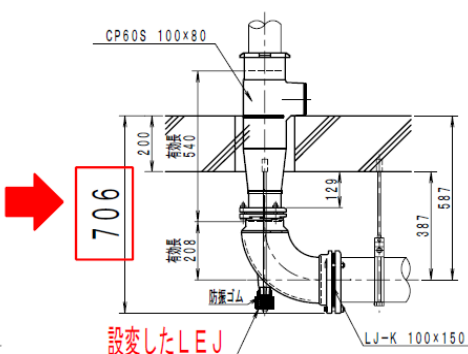


●スラブ下の納まり寸法

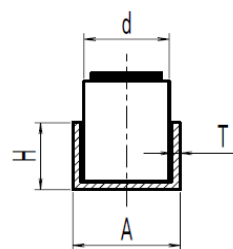
・従来のLEJ, LEJ(SU)の場合



・設変したLEJ, LEJ(SU)の場合



・断面図寸法



■寸法表 単位: mm

品番	A	H	T	d
LEJ	63	40	5	φ48.6
LEJ(SU)	59	40	5	φ48.6

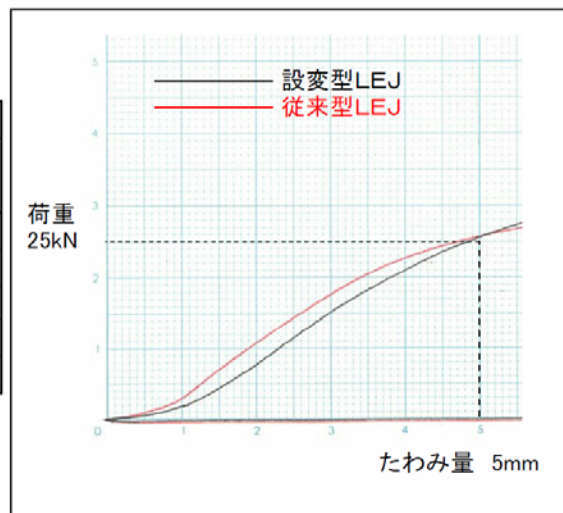
●従来型LEJと設変型LEJのたわみ比較

・従来型と設変型の荷重/たわみ量をアムスラー試験機(デジタル式多機能材料試験機)を用いて計測した。



両端支持 支点間
400mm

荷重 [kN]	たわみ [mm]	
	従来型 LEJ	設変型 LEJ
5	1.6	1.3
10	2.3	1.9
15	3.0	2.5
20	3.8	3.4
25	5.0	5.0



荷重たわみ試験結果

★試験結果から、荷重/たわみの差は小さく、特に使用域(1kN以下)においては優劣の差がないことが分かった。

●仕様図アップロード

Download Center 24
 KOJIMAの
 仕様図, カタログ, CADデータ
 をPDFやDXFでご提供

関連リンク

2003. 4. 30 脚部継手 吊り下げ施工治具 LEJ 防振タイプに設計変更