

最下階合流用脚部継手

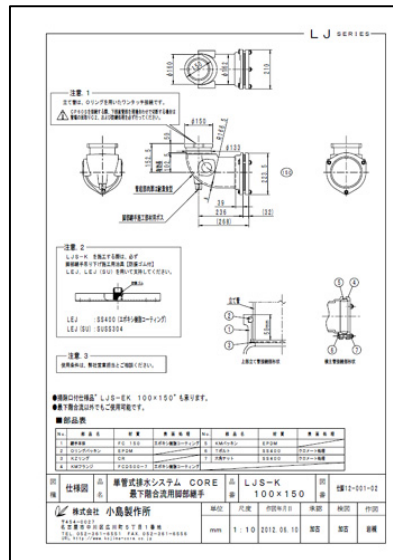
LJS-K 100×150

仕様図・納まり図

最下階合流用脚部継手 LJS-K100×150の仕様図1点・納まり図3点をアップロードしました。

- ・仕様図:最下階合流用脚部継手【図番:仕脚12-001-01】
- ・納まり図:CPジョイント+最下階合流用脚部継手【図番:納継12-001-02】
 モエナインCPシリーズ+最下階合流用脚部継手【図番:納継12-005-00】
 最下階合流用脚部継手と従来の脚部継手の納まり比較【図番:納継12-004-01】

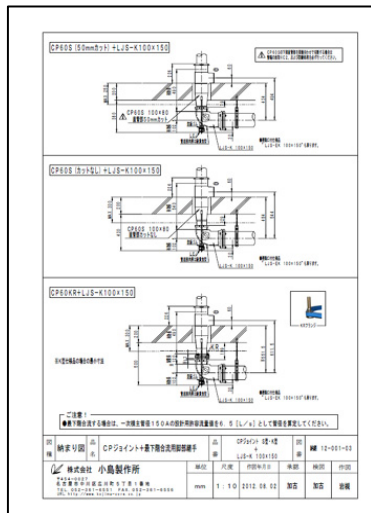
●最下階合流用脚部継手LJS-K100×150 の仕様図(PDF)



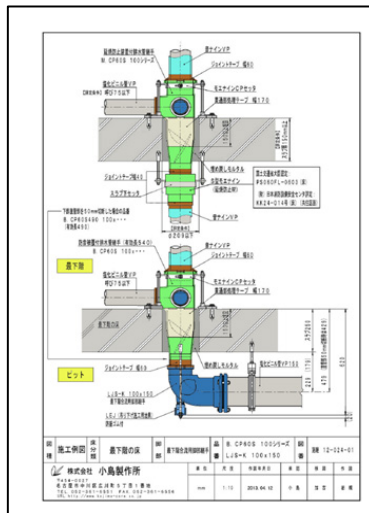
●最下階合流用脚部継手LJS-K100×150 の納まり図(PDF)



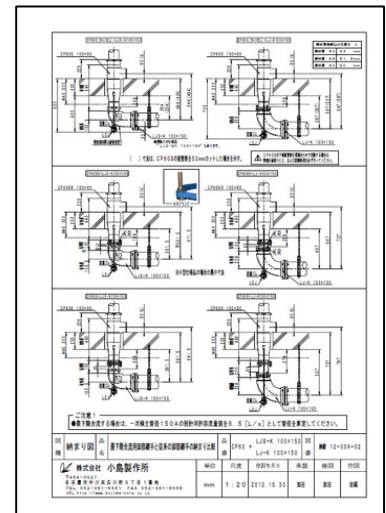
CPジョイント+最下階合流用脚部継手



モエナインCPシリーズ+最下階合流用脚部継手



最下階合流用脚部継手と従来の脚部継手の納まり比較



●関連リンク

- 2012. 5. 15 最下階合流用脚部継手 LJS-K 100×150
- 2011. 4. 15 KOJIMAの最下階合流の場合の要点
- 2008. 2. 15 施工例図集その4 脚部継手の納まり図
最下階排水横枝管を上層階排水と同一系統の排水立て管に接続して合流させる場合
- 2003. 4. 30 脚部継手 吊り下げ施工治具 LEJ 防振タイプに設計変更