

ブルッシュジャッキ PJ-350

パンフレット アップロード

ブルッシュジャッキPJ-350のパンフレットを制作しました。
 ブルッシュジャッキは、様々な作業環境で引き抜くことができるよう改良されました。

- 段差スラブ
- 狭小スペース
- パイプシャフトのコーナー

偏心調整機能(全ねじシャフトの調整代がセンターから片側最大120mm)の他、支持脚調整もできますので、狭小スペースや段差などの作業環境でも引き抜きが可能です。
 詳しくは下記パンフレットをご参照ください。

●ブルッシュジャッキPJ-350のパンフレット



配管更新用
ジャッキアップ引き抜き工法
PAT.P.
特許出願中



手動式ねじジャッキ PJ-350

業界初
ブルッシュジャッキ
配管更新用手動式ジャッキ

既設配管の交換に朗報
 腐蝕配管を人力でPULL(引上げ)とPUSH(押し上げ)省エネ・低騒音・低振動工事を実現!

120mm 120mm

幅広い管種や口径サイズに対応

ソケット継手や当社COREジョイント、その他特許継手に対応。管径は呼び40~125まで引き抜きが可能です。

はつり・コア抜き不要

コンクリートの腐食や粉塵、泥水が発生させない引き抜き工法です。大掛りな養生が要らず、作業の簡便短縮とコストダウンが可能です。

生活環境への影響が少ない!

低騒音・低振動で作業が行えるので居住者の不快感を軽減。さらに粉塵や泥水が発生しない生活環境に配慮した工法です。

狭小スペースや段差でも作業OK

偏心調整機能の他、支持脚調整もできますので、狭小スペースや段差などの作業環境でも引き抜きが可能です。

比較項目	新工法 (ブルッシュジャッキ PJ-350)	従来工法 (ハンリ工法)
対応管径	呼び40~125 (96)	制限なし
コンクリート床工事	引抜き(はつり不要)	配管周りの床を壊す
騒音・振動・粉塵	低騒音・低振動	騒音・振動・粉塵大
生活環境への影響	少ない	多い
コスト	特約工事でコスト減	工賃割増がかり、コスト増

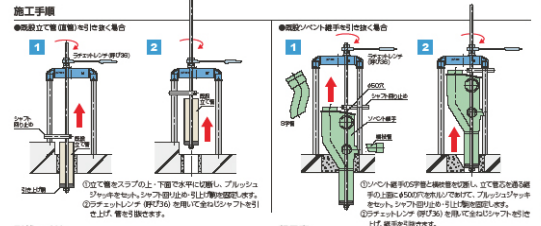
※呼び100以上は別売品の専用引上げ脚が必要です。




配管更新用「ジャッキアップ引き抜き工法」のご提案
ブルッシュジャッキ PJ-350

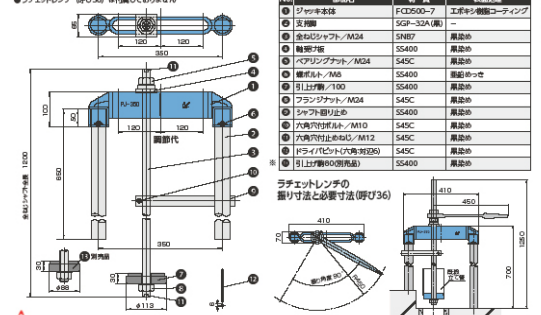
施工手順

●既設配管を人力でPULL(引上げ)とPUSH(押し上げ)省エネ・低騒音・低振動工事を実現!



形状・寸法

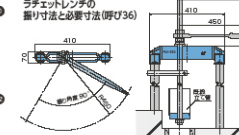
●ラチェットレンチ(呼び36)は付属していません



部品表

No.	部品名	材質	備付数量
1	ジャッキ本体	FC2500-7	工事台数×1台
2	支持脚	SGP-32A(黒)	—
3	全ねじシャフト/M24	S45C	1台/1本
4	ラチェットレンチ	S5400	1台/1本
5	ベアリングプレート/M24	S45C	1台/1本
6	継ぎボルト/M6	S5400	1台/1本
7	引上げ脚/100	S5400	1台/1本
8	フランジプレート/M24	S45C	1台/1本
9	ソケット継手	S5400	1台/1本
10	六角穴付ボルト/M10	S45C	1台/1本
11	六角穴付止ねじ/M12	S45C	1台/1本
12	ドライバネジ(六角穴付)	S45C	1台/1本
13	引上げ脚(80用部品)	S5400	1台/1本

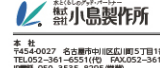
●ラチェットレンチの振り寸法と必要寸法(呼び36)



施工上のご注意

※引上げ脚は、管種・管径に合ったものを準備しています。下記にご確認ください。



- ラチェットレンチ(呼び36)は付属していません。使用します。引き抜時に併用できません。
- 排水管継手の下部接続部がフランジタイプの場合やブルッシュジャッキ引き抜きが難しい場合は、継手によって引き抜きが難しい場合がありますので必ず事前に継手タイプを確認してください。
- シャフト(引上げ脚)が腐食している場合や、シャフト自体が腐蝕して、フランジプレートが引上げ脚が腐食する恐れがありますので、必ず事前に継手タイプを確認してください。
- ドライバネジは、全ねじシャフトの両端部に取付けた六角穴付ボルトの先端に設置して、インバネジでシャフトを上下に移動させる場合に、落下物にご注意ください。




E-mail: kojima@kojima-core.co.jp
<http://www.kojima-core.co.jp>

●関連リンク

 2011. 11. 15  [ブルッシュジャッキ PJ-350 取り扱い手順&仕様図](#)

 2011. 9. 15  [排水管継手更新用 ブルッシュジャッキPJ-350](#)

【  をクリックして動画をご覧ください。 】