

プルッシュジャッキ PJ-350

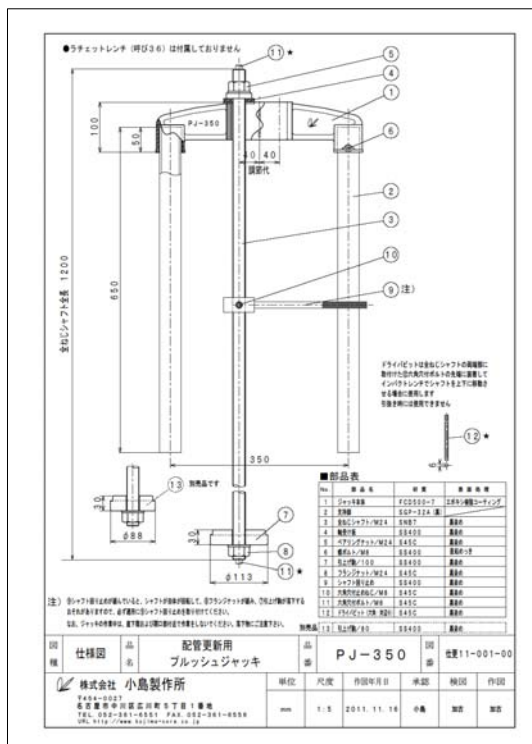
取り扱い手順 & 仕様図

2011年9月15号でご紹介しました、**プルッシュジャッキ PJ-350** の取り扱い手順(動画)、仕様図(PDF)を以下にアップしました。
 「排水.COM」から購入できます。あわせてご利用下さい。
<http://www.haisui.com/>

●プルッシュジャッキ PJ-350 の取り扱い手順(動画:8分)



●プルッシュジャッキ PJ-350 の仕様図(PDF)



●関連リンク

2011.9.15号 排水管継手更新用 プルッシュジャッキPJ-350