

ディスポーザ排水の排水横主管に 卵殻掃除口付短管

台所流しにディスポーザを標準装備した集合住宅が増え、ディスポーザの出荷数が40万台を超えました。集合住宅のディスポーザは、「生ごみを持ってエレベータに乗らなくていい」、「生ごみがたまらないので臭いに悩まされない」などメリットも多いのですが、見えにくいところで厄介な問題が明らかになっています。それは・・・

「卵殻が流れない！」

排水横枝管や排水横主管の管底に卵の殻が堆積し、排水の流れに支障をきたします。以下の動画には、排水横主管の上面1/4を開口し、手作業で卵の殻を取り除く大変な作業風景をアップしました。

KOJIMAはこれに対応する、「卵殻掃除口付短管COEシリーズ」を提案します。排水横主管に堆積した卵殻を取り除くための掃除口を設けた短管です。この製品は、新築時に設置するだけでなく、既設の排水横主管を切断し、既短管をMDユニオン等を用いて接続することもできます。

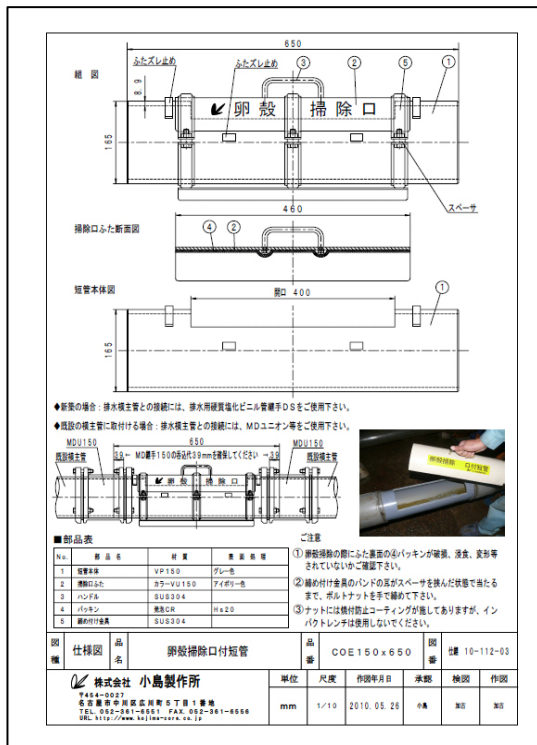
現在では、バキュームで吸い取る方法もあり、卵殻が堆積しないよう定期的な清掃を行うことが大切です！

●排水横主管の洗浄状況(動画)



排水横主管での洗浄状況を動画でご覧になれます。

●排水横主管150用 卵殻掃除口付短管 COE 150×650 仕様図(PDF) と製品写真



仕様図(PDF)



写真1 製品写真

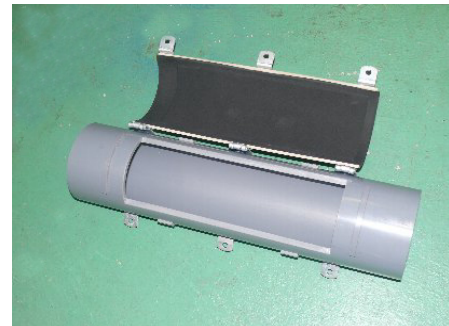


写真2 製品写真(ふた開放)

●関連リンク

- 2001.8.31号 ディスポーザ排水 ワンタッチパッキンで振動吸収
- 2000.9.15号 ディスポーザ排水 ディスポーザ排水とKST