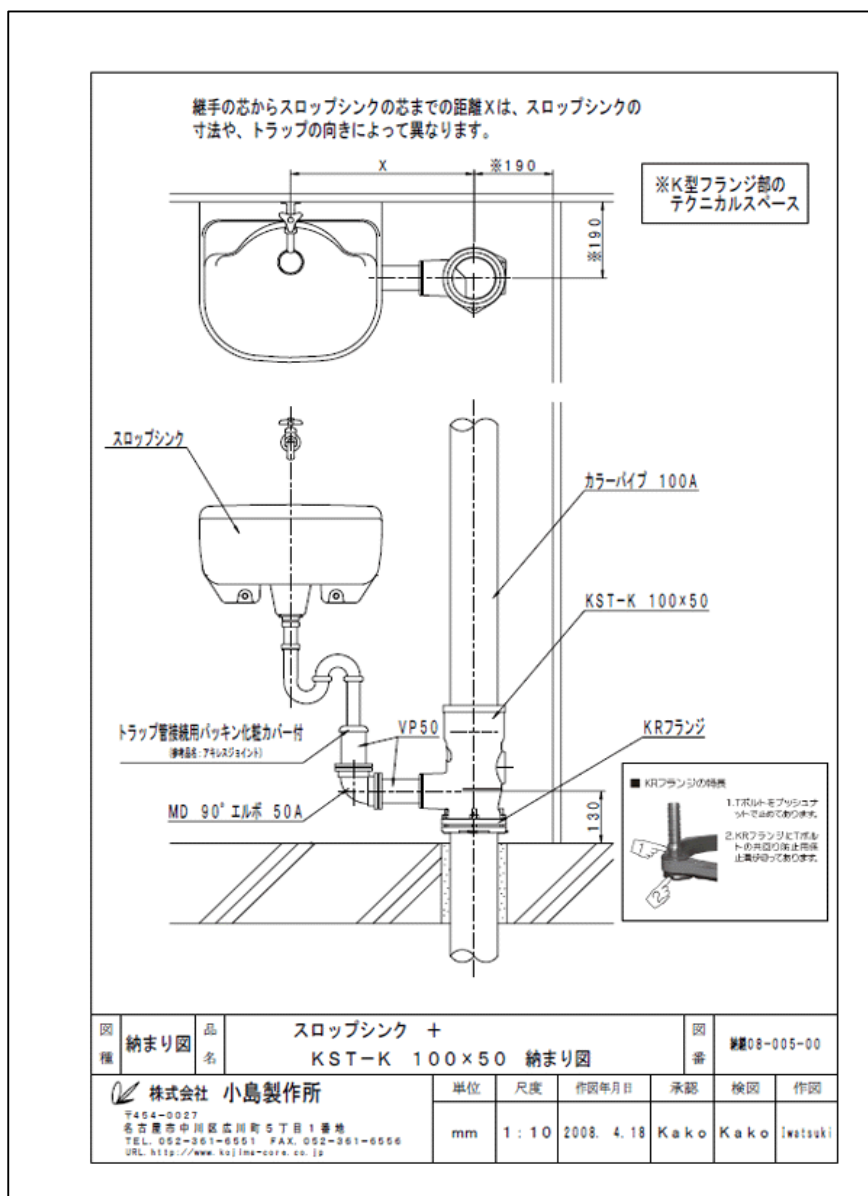


最新版 : <http://www.kojima-core.co.jp/report.html>  
 バックナンバー : <http://www.kojima-core.co.jp/backnumber.html>  
 e-mail : [kojima@kojima-core.co.jp](mailto:kojima@kojima-core.co.jp)

## 施工例図集 その5

# スロップシンクにKST-K!

2003.12.15号でご紹介しました、スロップシンクとKST-Kの納まり図(PDFとCADデータ)をDC24にアップロードしましたので報告します。



### ●関連リンク

- 2003.12.15号 近日発売予定! スロップシンクにKST-K 100×50は、こちら
- 2008. 2.15号 施工例図集その4 脚部継手の納まり図  
 最下階排水横枝管を上層階排水と同一系統の排水立て管に接続して合流させる場合は、こちら
- 2008. 1.31号 施工例図集その3 KSTと排水器具との接続納まり図 PDF・CADデータは、こちら
- 2007.12.28号 施工例図集その2 最上階通気オフセット用通気継手 NHQ 納まり図 PDF・CADデータは、こちら
- 2007.12.15号 施工例図集その1 継手支持方法 納まり図 PDF・CADデータは、こちら