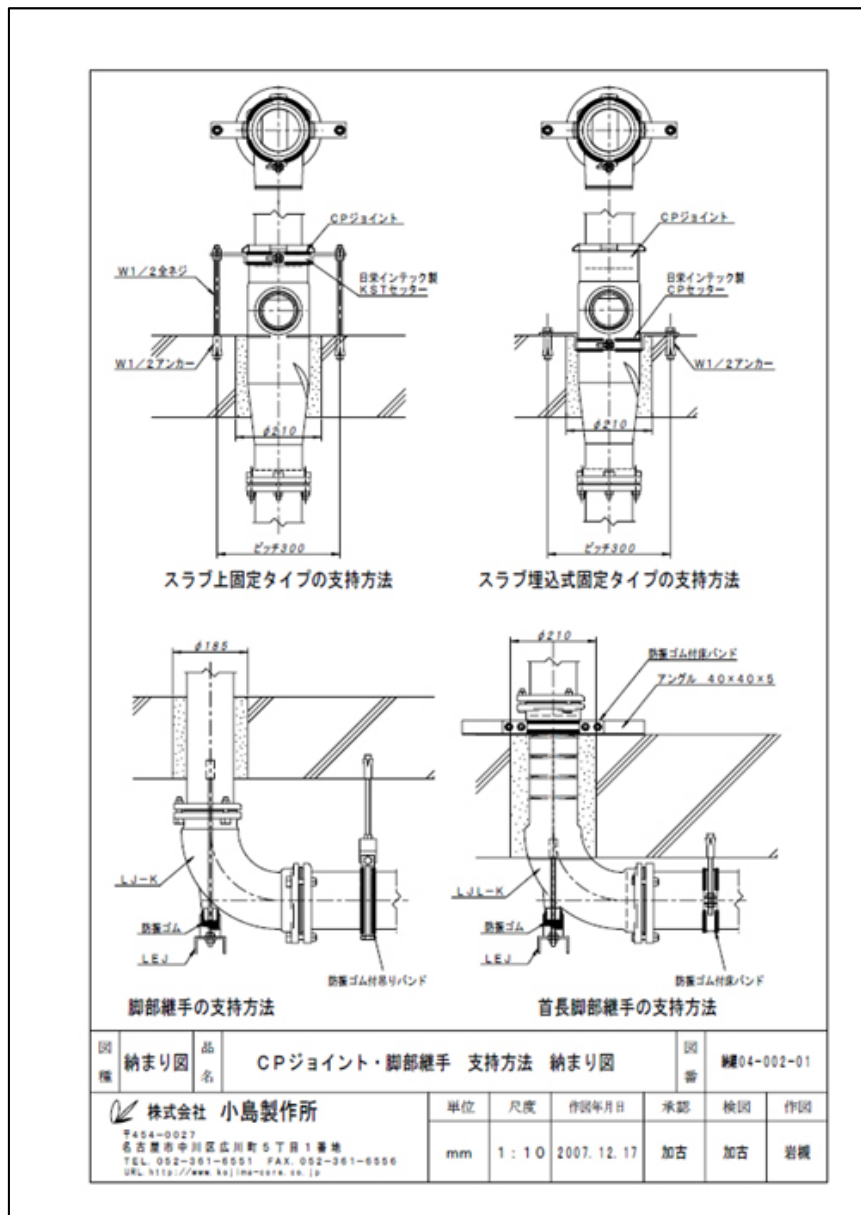


施工例図集 第1弾
継手支持方法 納まり図
 PDF・CADデータ

CPジョイントの支持方法には、日栄インテック製KSTセッター(スラブ上固定タイプ)と、CPセッター(スラブ埋込式固定タイプ)の2種類があります。KSTセッターは、CPジョイントやKSTを継手の首部で支持をします。CPセッターは、CPジョイントの胴部で支持をしてスラブに埋め込みます。

脚部継手の支持方法には、KOJIMA製のLEJ(2003.4.30号)を用います。

今回の技術レポートは、施工例図集アップロードの第1弾として、「CPジョイント・脚部継手 支持方法 納まり図」のPDFとCADデータをDC24にアップロードしましたので報告します。



new CPセッター スラブ内固定バンド

脚部継手 吊り下げ施工治具 **LEJ** 防振タイプに設計変更

更新対策に応える2体型継手 **HQ通気継手**