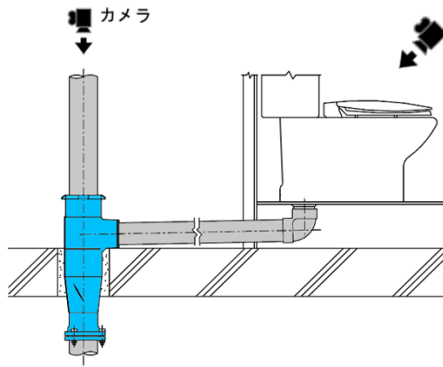


## CPジョイント 通過試験

CPジョイント継手内部に減速ガイドと旋回ガイドが設けてあり、排水を安定した流速で流下させ高い排水性能を確保しています。

今回は大便器から①練習用ゴルフボール②スポンジ③生理用ナプキン④パンティーストッキング⑤フェイスタオル⑥みそ&トイレトペーパーを排水し、継手内部での通過状況を確認しましたので、その一部を報告します。

### ●試験配管



総洗浄水量6Lタンク付便器(A社製・B社製)の便鉢に下記①～⑥の異物を入れて水と一緒に排水し、CPジョイント内部での通過状況を確認しました。なお試験はそれぞれについて5回ずつ実施しました。  
 (立て管芯と便器芯の距離: 1m、配管こう配: 1/50)

### ●通過試験結果 (○は順調に通過したことを表します。)

異物の種類	試験結果									
	A社製便器					B社製便器				
	1回目	2回目	3回目	4回目	5回目	1回目	2回目	3回目	4回目	5回目
①練習用ゴルフボール(5ヶ)	○	○	○	○	○	○	○	○	○	○
②スポンジ(5ヶ)	○	○	○	○	○	○	○	○	○	○
③生理用ナプキン(1枚)	○	○	○	○	○	○	○	○	○	○
④パンティーストッキング(1枚)	○	○	○	○	○	○	○	○	○	○
⑤フェイスタオル (35cm×30cm 1枚)	○	○	○	○	○	○	○	○	○	○
⑥みそ(3ヶ)& トイレトペーパー(7ヶ)	○	○	○	○	○	○	○	○	○	○

### ●実験状況動画



CPジョイント内部での  
①練習用ゴルフボール通過状況



CPジョイント内部での  
②スポンジ通過状況



CPジョイント内部での  
③生理用ナプキン通過状況



CPジョイント内部での  
④パンティーストッキング通過状況



CPジョイント内部での  
⑤フェイスタオル通過状況



CPジョイント内部での  
⑥みそ&トイレトペーパー通過状況

最新版 : <http://www.kojima-core.co.jp/report.html>  
バックナンバー : <http://www.kojima-core.co.jp/backnumber.html>  
e-mail : [kojima@kojima-core.co.jp](mailto:kojima@kojima-core.co.jp)

## ●関連リンク

- 2005.10.31号 : **HQジョイント** 通過実験 は、こちら
- 2004. 6.15号 : **KSTの流下状況** KST-K 100×80 は、こちら
- 2004. 5.31号 : **HPジョイント**の流下状況 は、こちら
- 2004. 5.15号 : **DSTseries とりかえ～な** 通過実験 は、こちら
- 2005.12.28号 : **HQジョイント**の旋回ガイド は、こちら
- 2006. 1.15号 : **そうじ し～な** からの高圧洗浄 は、こちら
- 2005.11.30号 : **コアジョイント 内面粗さ触手検査** 動画報 は、こちら
- 2007. 4.30号 : 特許庁 **知財で元気な企業2007** は、こちら