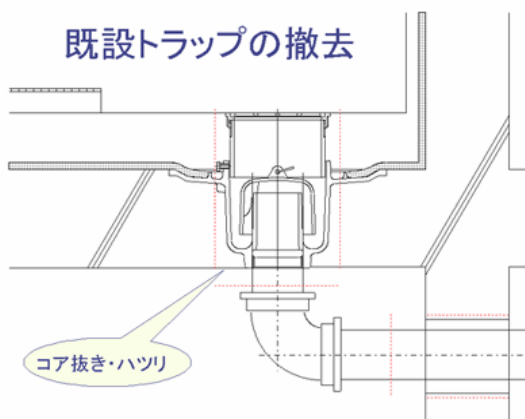


浴室床排水トラップの更新

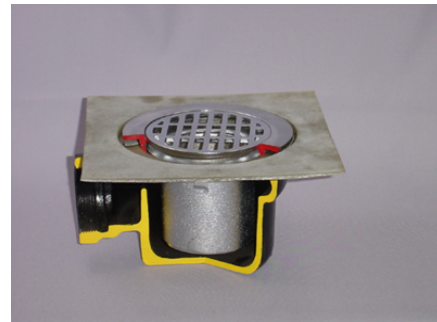
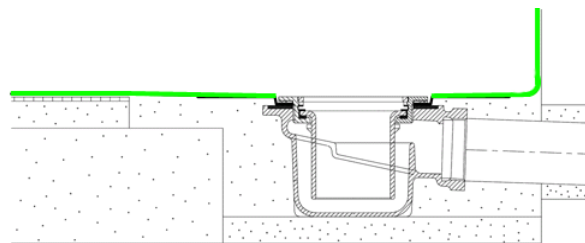
marta 2号

前号に続き、浴室改修用の床排水トラップを紹介します。前号ではFRP防水用の立て型わんトラップをご紹介しましたが、今回は横型逆わんトラップです。FRP防水層との密着性を高めるため、先付けFRP防水板を備えている点は同じで、FRP防水そのものの施工は同様に行います。決定的に異なるのは、排水横枝管をスラブ上で接続することです。下階の天井を横引して排水用立て管に接続されている浴室の排水横枝管を床ところがし配管に切り替え、汚水と雑排水を排水用立て管継手DST(下図参照)で合流させることが可能です。

●既設トラップの撤去



●FRP防水用床排水トラップ(横型逆わんトラップ) /品番:marta2号



●FRP防水用床排水トラップの納まり

