

HQジョイント

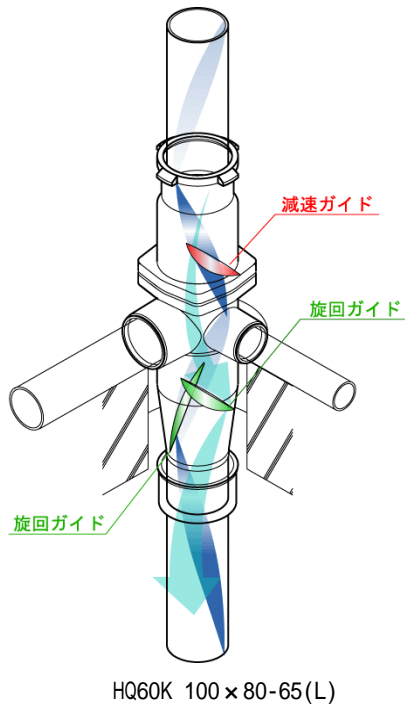
通過実験

前報で報告しました通り、HQジョイントの内部には複数のガイドがあり、排水はガイドにより減速・旋回を繰り返しながら流下していきます。

今回は大便器から、①タオル、②練習用ゴルフボール、③みそ&トイレトペーパー、④生理用ナプキン、を排水し継手内部の流下状況を確認しました。

●HQジョイントの内部構造

HQジョイントの内部には、**1枚の減速ガイド**と**2枚の旋回ガイド**があり、継手内部のセンター(CORE)に通気帯を確保します。



●HQジョイントの通過実験の動画

HQジョイント胴部の窓から、流下実験の状況を撮影しました。

タオルの流下状況



練習用ゴルフボールの流下状況



みそ&トイレトペーパーの流下状況



生理用ナプキンの流下状況



●大便器を通過したものは、ガイドに引っ掛かることなく流下することが確認できました。

配管図

