

HQジョイント

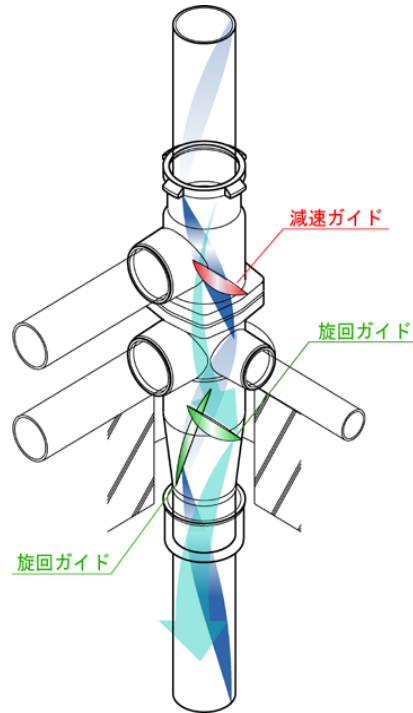
内部の流れ

●HQジョイントの内部構造

HQジョイントの内部には、1枚の減速ガイドと2枚の旋回ガイドがあり、継手内部のセンター(CORE)に通気帯を確保します。

コアジョイントCP・HQは相互に交差する平滑な形状の対向2枚羽根の連携作用により、縄をなうような旋回流を形成する設計にしています。

08/04/30



●HQジョイントの旋回流の動画

①HQジョイント胴部に窓を製作し、内部の旋回状況を撮影しました。



②伸頂通気部からファイバースコープを挿入し、立て管内部の旋回状況を撮影しました。



●HQジョイントの旋回流の動画

HQ 2 2 0～HQ 3 4 0のCADデータをダウンロードセンター24にアップしました。