

## 追加バリエーション



振り向いて便器越しに手を洗う姿勢は苦痛なことから、トイレ内に別置きの手洗器を設置するケースが増えて  
 います。

このニーズからCP145シリーズに、別置き手洗器の排水横枝管50Aを接続可能な受け口を備えたバリエーショ  
 ン2通り(6品種)が追加されました。

- CP145K 100x80-50(L)    •CP145S 100x80-50(L)    •CP145CS 100x80-50(L)
- CP145K 100x50-80(L)    •CP145S 100x50-80(L)    •CP145CS 100x50-80(L)


\*CP145の145はスラブ上面から汚水接続口80の芯高さが145mmであることを表しています。

KおよびSは、上部受け口にVGパッキン(管外径φ114用)が装着されています。

CSは、上部受け口にVCパッキンが装着されています。

快適トイレ実現のために是非ご注文下さい。

### ●CP145K, S ニューバリエーション



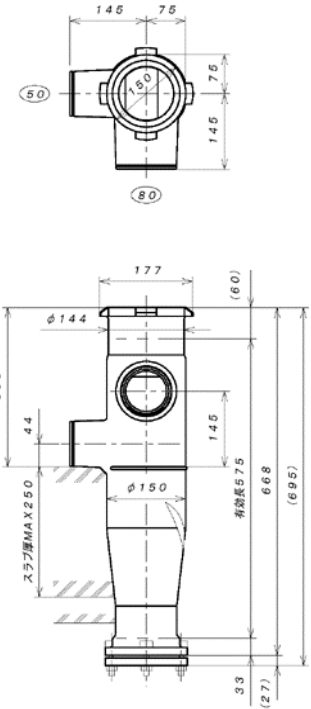
CP145K 100 × 80-50(L)    CP145S 100 × 80-50(L)

**仕様図のダウンロード**

CP145K 100x80-50(L)	CP145K 100x50-80(L)
CP145S 100x80-50(L)	CP145S 100x50-80(L)
CP145CS 100x80-50(L)	CP145CS 100x50-80(L)

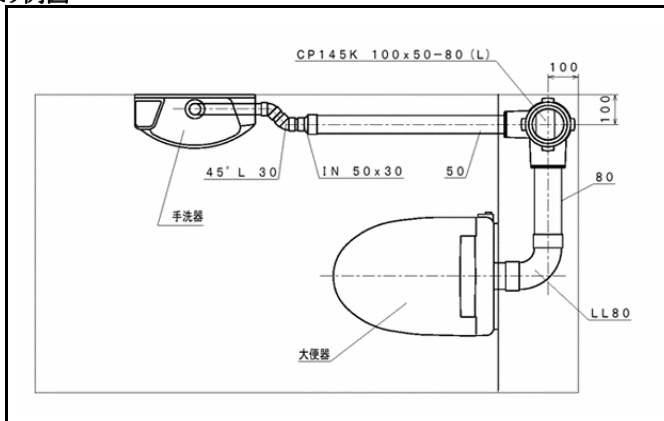
**CADデータのダウンロード**

CP145K 100x80-50(L)	CP145K 100x50-80(L)
CP145S,CS 100x80-50(L)	CP145S,CS 100x50-80(L)



上図は、CP145K 100 × 50-80(L) です。

### ●納まり例図



### ●関連リンク

○汚雑合流用立て管継手  
 いろいろな大便器にもらくらく施工は、こちら

○床上排水便器(P型)  
 3次元配管にご注意！ は、こちら