

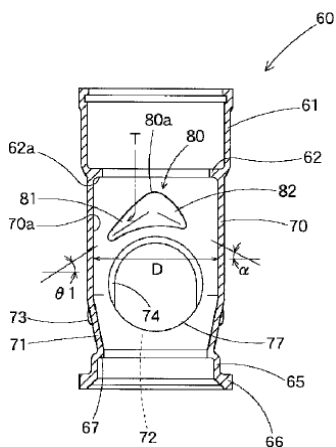
## 公開特許公報！

# KST分流ガイド

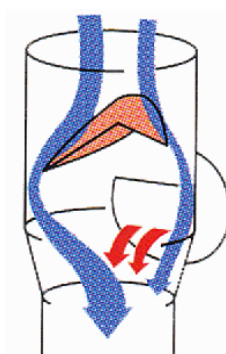
スラブ上面で接合ができ振動低減効果が高く、かつ省スペース、低コストを実現したKSTシリーズは、汚水単独系統、台所流し単独系統で多くのご採用実績をいただいております。このたび、KSTの心臓部である分流ガイドに関する特許願が公開されましたので、その一部をご紹介します。(特許庁 特許電子図書館 公開特許公報より検索掲載 2003.12.26) 下のリンクボタンをクリックすると、公開特許公報(PDF)をご覧ください。



[公開特許公報はこちら](#)



本体胴部膨脹型



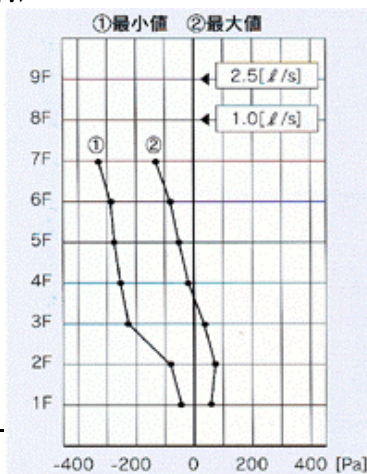
### ●分流ガイド

分流ガイド(流入防止・減速)により、  
 立て管排水の横枝管への流入を防止、  
 横枝管排水の合流抵抗も緩和

### ●排水性能

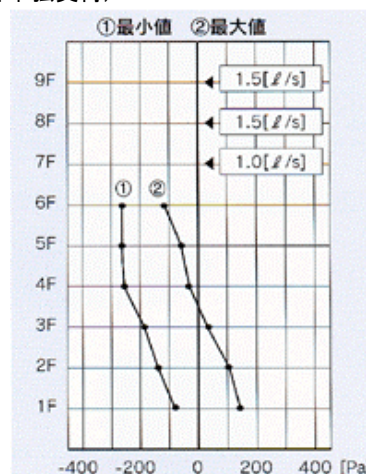
## KST 100A / 設計用許容流量値: 3.5[l/s]

KST 100A  
(汚水単独負荷)



9F 2.5 [l/s]  
 8F 1.0 [l/s]  
 合計 3.5 [l/s]

KST 100A  
(ユーティリティ単独負荷)



9F 1.5 [l/s]  
 8F 1.5 [l/s]  
 7F 1.0 [l/s]  
 合計 4.0 [l/s]