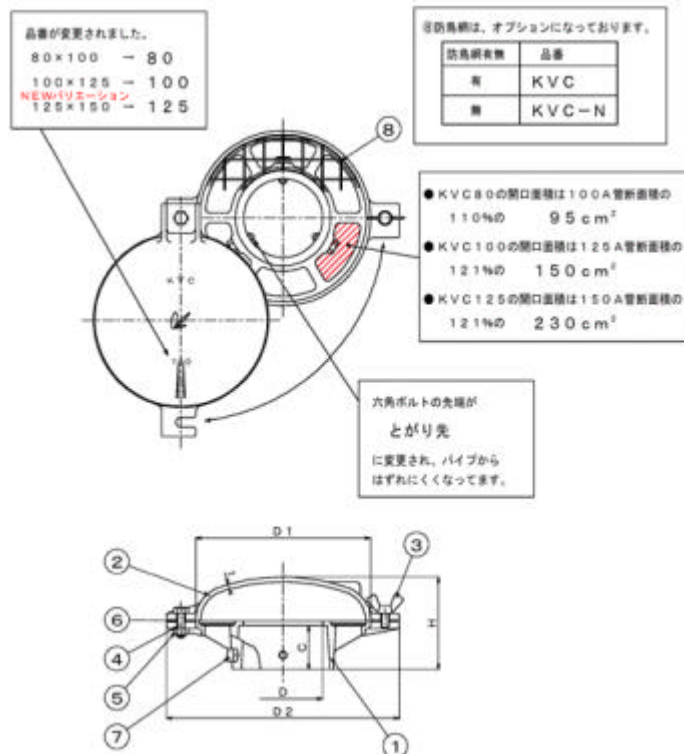


掃兼ベントキャップ



HASS206-2000 では、伸頂通気方式での伸頂通気管に必要な通気量は、排水横主管の負荷流量の4倍としています。当社実験タワーでのCP排水システムにおける定流量排水実験では、6.5[l/s]負荷時の通気流量は16.09[l/s]であり、約2.5倍という結果でした。大気からこれだけの空気を管内に吸引する伸頂通気管端部に設置されるのがベントキャップです。できるだけ抵抗の小さい形状のものを選定することが重要です。kojimaの掃兼ベントキャップKVCは開口部の有効断面積が排水立て管径の1サイズアップ径の管断面積以上あります。また「ふた」が開閉式なので排水管の洗浄時に容易に開けることができます。

KVCの仕様



品番表示と仕様が変わりました

この度、新バリエーション【呼び 125】の追加を機会に、防鳥網付、防鳥網なしの2通りの仕様をご用意するとともに、品番の呼びを立て管径の呼びに合わせました。下記の新旧品番と仕様の対照表をご覧ください。

また、防鳥網単品の販売もしております。詳しくは総合価格表 2002 ~ をご覧ください。

KVC品番・仕様 新旧対照表

呼び	New 125	
防鳥網の有無	有り	なし
新品番	KVC 125	KVC-N125
旧品番	新商品です！	

呼び	100	
防鳥網の有無	有り	なし
新品番	KVC 100	KVC-N100
旧品番	KVC100 × 125	-----

呼び	80
----	----

部品表

No.	部品名	材質	No.	部品名	材質
1	本体	AC 7A	5	Uナット	SUS304
2	ふた	AC 7A	6	ワッシャ	SUS304
3	蝶ボルト	SUS304	7	六角ボルト	SUS304
5	六角ボルト	SUS304	8	防鳥網	SUS304

寸法表

単位：mm

呼び	D	D ₁	D ₂	H	C	T
80	81	180	240	95	40	5
100	105	220	280	115	50	5
125	131	265	325	120	50	6

C型防水継手 KVC付き

関連リンク

- ・ベントキャップの通気抵抗は、こちら
- ・コンセプトチャートは、こちら
- ・検索マトリックスは、こちら