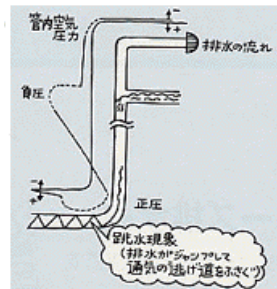


独自の形状がスムーズ排水を確保

小島の脚部継手

排水立て管から排水横主管に移行する部分では、排水が急激に方向転換を強いられ、跳水現象を起こして管内が閉塞され易く、下層階では正圧傾向となります。その結果、下層階の器具トラップ封水を「はねだす」というトラブルを誘発します。従ってこの部位に使用する脚部継手は、排水をスムーズに通過させ、跳水現象を抑制する形状のものが求められます。角笛型脚部継手の血を引く *kojima* の *LJ* シリーズは、コア通気継手といっしょにシステムでご採用いただくことにより、より高い排水性能をご提供します。なお、伸頂通気方式における排水横主管は、排水に随伴されてくる空気の唯一の逃げ道となり、排水システムの命です。管径や配管形態には特にご注意願います。



● 小島の脚部継手 *LJ* シリーズの特長

● シュート面

排水をスムーズに通過させ、跳水現象を抑制します。

● 耐潰食設計

排水衝撃を考慮して、シュート面は厚肉に設計してあります。

● ボス

- ジャッキベースを使用して据付け施工ができます。
- LEJ* を使用して吊下げ施工ができます。



● 余裕空間

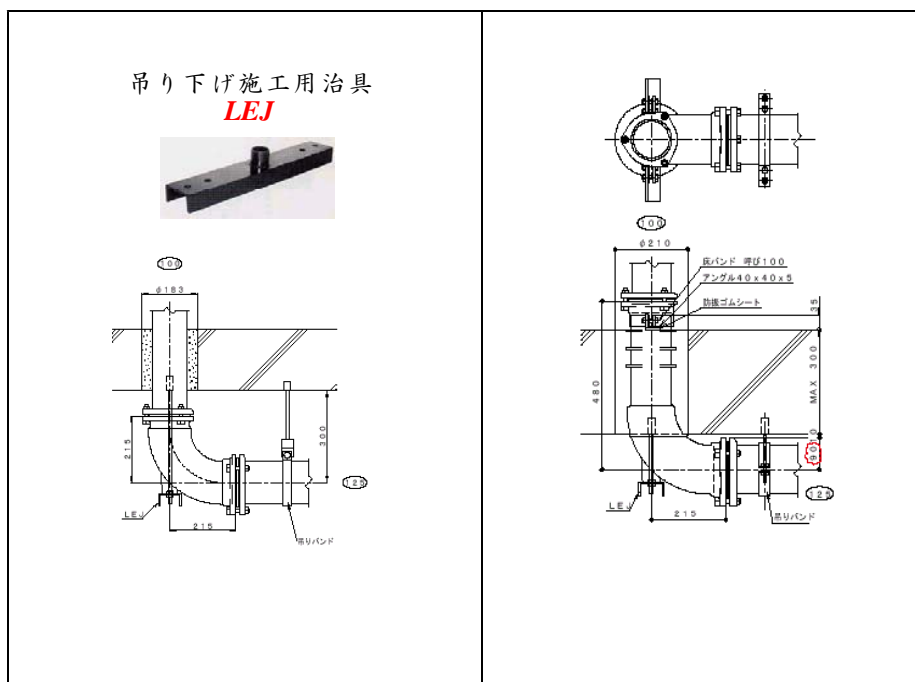
排水は拡散落下して、立て管と横主管の空気が連通。下層階に発生する正圧を抑制します。

● 脚部継手の流下状況

脚部継手の流下状況が動画でご覧いただけます。(約 0.5MB)
(排水負荷：代用洗濯機3台同時排水)



● 脚部継手施工例図



清掃・点検が容易な
掃除口付きタイプ
脚部継手から排水立て管と排水横主管の両方の掃除が可能です。

標準タイプ

省スペースをはかる
首長タイプ
スラブ下端面から横主管(125A)の管芯までの寸法を *MIN90* mmで納めることができます。



● 脚部継手のバリエーション

	LJ シリーズ	
	標準タイプ	掃除口タイプ
K型		
C型		

	LJLシリーズ	
	標準タイプ	掃除口タイプ
K型		
C型		

上表の写真をクリックするとそれぞれのバリエーションが表示されます。表示されたバリエーションをクリックすると仕様図(PDF)が開かれます

● 脚部継手は全品漏れ検査を行っています。