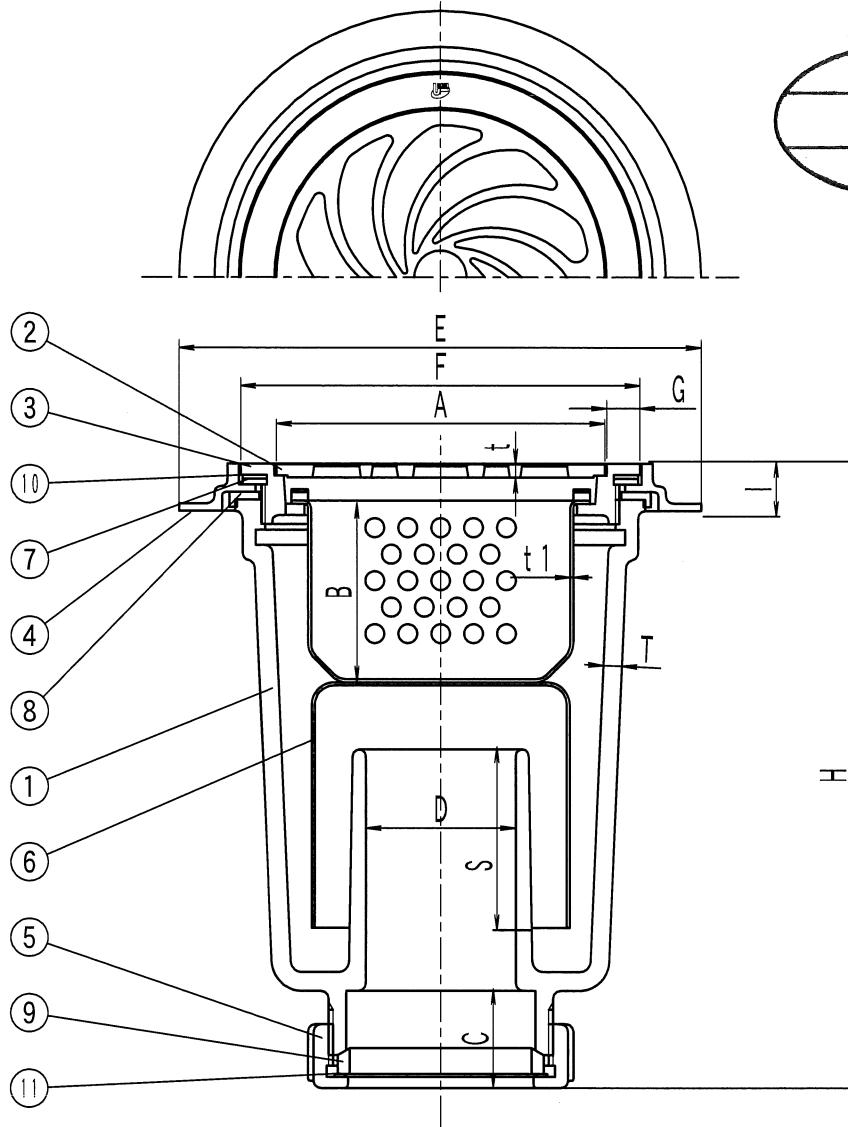


JCW 202 T14BA (SU)



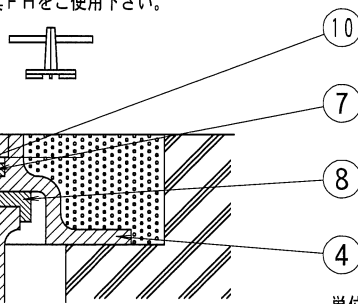
■部品表

番号	名称	材料名	表面処理
①	本体	FC150	エポキシ樹脂コーティング
②	ストレーナ	SCS13	
③	金具枠	SCS13	
④	埋込み金具	SCS13	
⑤	ナット	SCS13	
⑥	バスケットわん	SUS304	
⑦	パッキンA	CR	
⑧	パッキンB	CR	
⑨	パッキンC	CR	
⑩	ワッシャA	PE	
⑪	ワッシャB	PE	

※ストレーナ、バスケットの排水孔およびトラップ内部の排水管路断面積は、排水管の有効断面積以上あります。

●金具枠締付専用工具FHをご使用下さい。

呼び	品番
40	FH2
50	FH3



◎施工例図

■寸法表

品番	呼び	D	S	T	t	A	B	C	E	t1	F	G	H	I
T14-BA (SU)	40	40	50	5	3.5	88	47	26	140	0.8	107	9	166	12
	50	50	50	5	3.5	101	61	28	160	0.8	120	9	191	12

単位mm

図種	仕様図	品名	コンクリート製流し用 トラップ ステンレス製金具仕様 (ストレーナ付き)	品番	T14-BA (SU)	図番	仕トラ18-011-00
----	-----	----	---	----	-------------	----	--------------



株式会社 小島製作所

〒454-0027  
名古屋市中川区広川町5丁目1番地  
TEL. 052-361-6551 FAX. 052-361-6556  
URL. http://www.kojima-core.co.jp

単位	尺度	作図年月日	承認	検図	作図
mm	NON	2018.07.06	岩槻	大浦	黒田