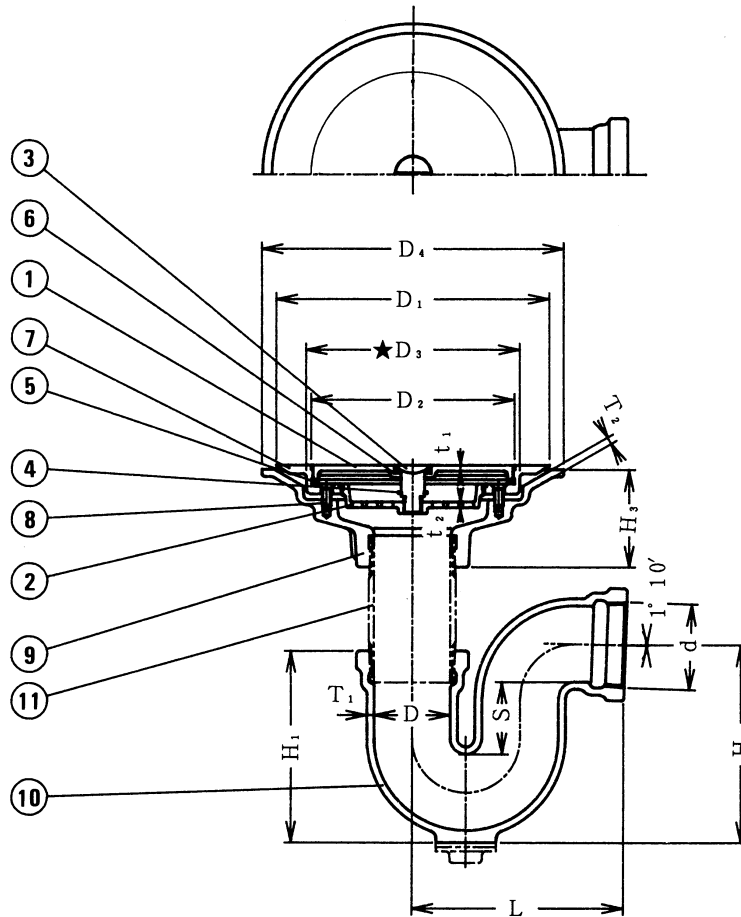


塩ビ床シート
モルタル下地



■部品表

番号	名称	材料名	表面処理
①	ふ た	C A C 2 0 2	ニッケルめっき
②	ストレーナ	C A C 2 0 2	ニッケルめっき
③	引き上げボルト・	C 3 6 0 4 B D	ニッケルめっき
④	スナップリング・	S U S 3 0 4	
⑤	パ ッ キ ン	C R(クロロプレンゴム)	
⑥	引き上げボルト用パッキン	C R(クロロプレンゴム)	
⑦	シート押え	C A C 2 0 2	ニッケルめっき
⑧	十字穴付きさら小ねじ・	S U S 3 0 4	
⑨	防水層受つば	F C 1 5 0	水溶性合成樹脂焼付塗装
⑩	本 体	F C 1 5 0	水溶性合成樹脂焼付塗装

◎部品No. ⑩接続管は付属しません。
◆掃除口（黄銅製プラグ）付仕様の製作も承ります。
品番 KSR-P (P) ←受注生産品

— < 施行時のお願い > —
★D3寸法に合わせて、塩ビ床シートに穴をあけて下さい。
★掃除口付仕様品は、プラグを完全に締め付けて下さい。

■寸法表

※dねじ部は、JIS B 0203（管用テーパねじ）に準拠しています。

単位 mm

呼び	d	D	D ₁	D ₂	★D ₃	D ₄	H ₁	H ₂	H ₃	L	S	T ₁	T ₂	t ₁	t ₂
50	59.614	53	190	141.5	148	210	132	136	68	148	50	5	5	4	4
80	87.884	81	152	101.5	110	171	181	193	54	204	65	6	4.5	3	4
100	113.030	105	190	141.5	148	210	220	238	60	249	65	7.5	5	4	4

図種	仕様図	品名	シート床用 掃兼ドレン Pトラップ付	品番	KSR-P	図番	仕S004-016-01		
				単位	尺度	作図年月日	承認	検図	作図
〒454-0027 名古屋市 中川区 広川町 5丁目 1番地 TEL 052-361-6551 FAX 052-361-6556 URL. http://www.kojima-core.co.jp				mm	NON	2023.09.14	小野	岩槻	上田