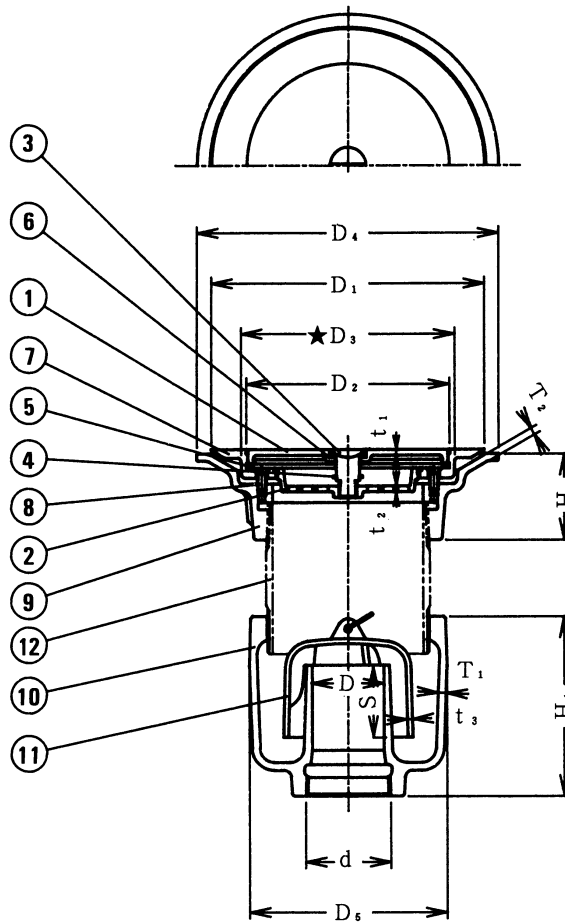




塩ビ床シート
モルタル下地



■部品表

番号	名称	材料名	表面処理
①	ふ た	C A C 2 0 2	ニッケルめっき
②	ス ト レ ー ナ	C A C 2 0 2	ニッケルめっき
③	引き上げボルト・	C 3 6 0 4 B D	ニッケルめっき
④	スナップリング・	S U S 3 0 4	
⑤	パ ッ キ ン	C R(クロロプレンゴム)	
⑥	引き上げボルト用パッキン	C R(クロロプレンゴム)	
⑦	シ ー ト 押 え	C A C 2 0 2	ニッケルめっき
⑧	十字穴付きさら小ねじ・	S U S 3 0 4	
⑨	防 水 層 受 つ ば	F C 1 5 0	水溶性合成樹脂焼付塗装
⑩	本 体	F C 1 5 0	水溶性合成樹脂焼付塗装
⑪	わ ん	F C 1 5 0	エポキシ樹脂コーティング

◎部品No. ⑫接続管は付属しません。

＜施行時のお願い＞
★D3寸法に合わせて、塩ビ床シートに穴をあけて下さい。
★接続管は、両端ともテーパおねじとし、シールテープを巻いて、ねじ込んで下さい。

■寸法表

※dねじ部は、JIS B 0203 (管用テーパねじ) に準拠しています。

単位 mm

呼び	d	D	D ₁	D ₂	★D ₃	D ₄	D ₅	H ₁	H ₂	S	T ₁	T ₂	t ₁	t ₂	t ₃
50	59.614	50	190	141.5	148	210	136	125	60	50	5.5	5	4	4	3.5

図種	仕様図	品名	シート床用 掃兼ドレン わんトラップ付	品番	KSR-5A	図番	仕S004-017-02		
<p>株式会社 小島製作所 〒454-0027 名古屋市中川区広川町5丁目1番地 TEL 052-361-6551 FAX 052-361-6556 URL. http://www.kojima-core.co.jp</p>				単位	尺度	作図年月日	承認	検図	作図
				mm	NON	2023.09.14	小野	岩槻	上田