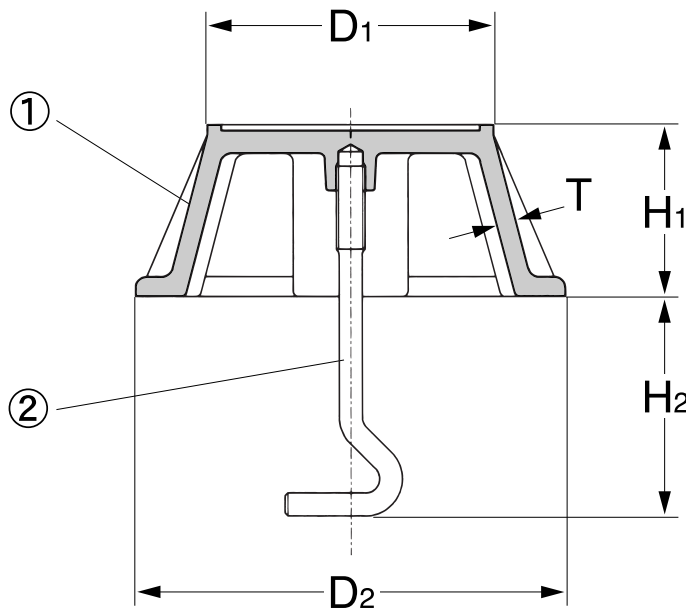
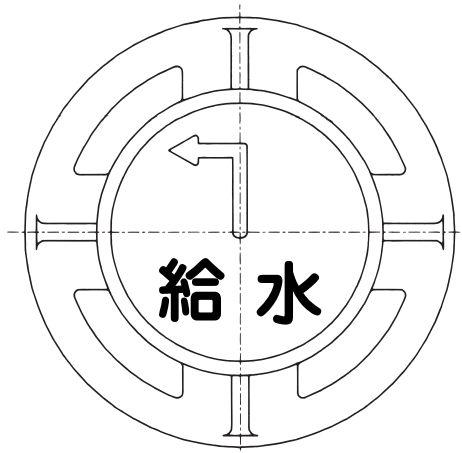


【受注生産品】



| 矢印の種類   |         |         |         |
|---------|---------|---------|---------|
| (S) ↑   |         |         |         |
| (L) ↙   | (R) ↗   | (IL) ↘  | (IR) ↖  |
| (TL) ↖  | (TR) ↗  | (LT) ↗  | (RT) ↖  |
| (C) ↕   | (T) ↕   | (LP) ↗  | (RP) ↖  |
| (LS) ↗  | (RS) ↖  | (HIL) ↘ | (HIR) ↖ |
| (P) ↑   | (ST) ↗  | (LD) ↘  | (RD) ↖  |
| (DIL) ↘ | (DIR) ↖ | (DL) ↘  | (DR) ↖  |

| 設備文字の種類 |      |      |      |       |     |
|---------|------|------|------|-------|-----|
| 水 関係    | 排水関係 | 電気関係 | 燃料関係 | その他   |     |
| 給 水     | 散 水  | 排 水  | 電 気  | 油     | R I |
| 市 水     | 給 湯  | 雑排水  | 電 話  | ガ ス   | 空 気 |
| 揚 水     | 冷 水  | 汚 水  | 通 信  | 重 油   | 温 泉 |
| 導 水     | 温 水  | 処理水  | 空 調  | 軽 油   | 融 雪 |
| 井 水     | 冷温水  | 雨 水  | テレビ  | O I L | 実 廃 |
| 消 火     | 消火栓  | 海 水  |      | L P G | 蒸 気 |
| 止 水     | 噴 水  | 雑用水  |      | 給 油   | ろ 過 |
| 雑用水     | 高温水  |      |      |       | 循 環 |
| 加圧給水    | 直結給水 |      |      |       | 情 報 |

■部品表

| 番号 | 名 称     | 材 料 名     | 表 面 処 理 |
|----|---------|-----------|---------|
| ①  | 本 体     | A C 7 A   |         |
| ②  | アンカーレッグ | S S 4 0 0 | 電気亜鉛めっき |

■寸法表

単位 mm

| D <sub>1</sub> | D <sub>2</sub> | H <sub>1</sub> | H <sub>2</sub> | T |
|----------------|----------------|----------------|----------------|---|
| 100            | 150            | 60             | 79             | 5 |

(耐食アルミニウム製)

|    |     |    |                       |    |         |    |               |    |     |            |    |       |    |
|----|-----|----|-----------------------|----|---------|----|---------------|----|-----|------------|----|-------|----|
| 図種 | 仕様図 | 品名 | 埋設配管標示盤<br>【アンカーレッグ付】 | 品番 | PM(LEG) | 図番 | 仕MB 04-057-01 | 検図 | 作図  |            |    |       |    |
|    |     |    |                       |    |         |    |               |    |     | 単位         | 尺度 | 作図年月日 | 承認 |
|    |     |    |                       |    |         |    |               | mm | NON | 2011.03.17 | 加古 | 岩槻    | 副田 |



〒454-0027  
 名古屋市中川区広川町5丁目1番地  
 TEL 052-361-6551 FAX 052-361-6556  
 URL: http://www.kojima-core.co.jp