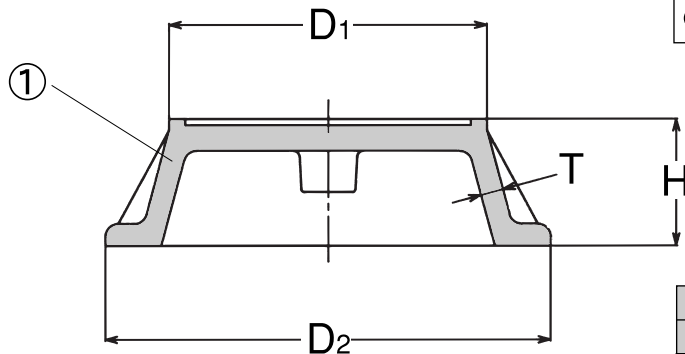
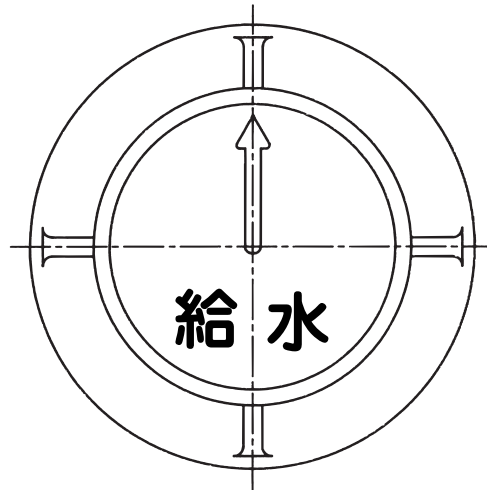


【受注生産品】



矢印の種類			
(S) ↑			
(L) ↶	(R) ↷	(IL) ↵	(IR) ↶
(TL) ↶	(TR) ↷	(LT) ↵	(RT) ↷
(C) ⇄	(T) ⇄	(LP) ↵	(RP) ↵
(LS) ↶	(RS) ↷	(HIL) ↵	(HIR) ↷
(P) ↑	(ST) ↵	(LD) ↶	(RD) ↷
(DIL) ↶	(DIR) ↷	(DL) ↶	(DR) ↷

設備文字の種類					
水関係	排水関係	電気関係	燃料関係	その他	
給水	散水	排水	電気	油	R I
市水	給湯	雑排水	電話	ガス	空気
揚水	冷水	汚水	通信	重油	温泉
導水	温水	処理水	空調	軽油	融雪
井水	冷温水	雨水	テレビ	OIL	実廃
消火	消火栓	海水		LPG	蒸気
止水	噴水	雑用水		給油	ろ過
雑用水	高温水				循環
加圧給水	直結給水				情報

■ 部品表

番号	名称	材料名	表面処理
①	本体	AC 7A	

■ 寸法表

単位 mm

D <sub>1</sub>	D <sub>2</sub>	H	T
98	136	35	5

図種	仕様図	品名	埋設配管標示盤 耐食アルミニウム製	品番	PM	図番	仕MB 04-056-02	検図	作図
 〒454-0027 名古屋市中川区広川町5丁目1番地 TEL 052-361-6551 FAX 052-361-6556 URL: http://www.kojima-core.co.jp				m m	NON	2011.03.17	加古	岩槻	副田