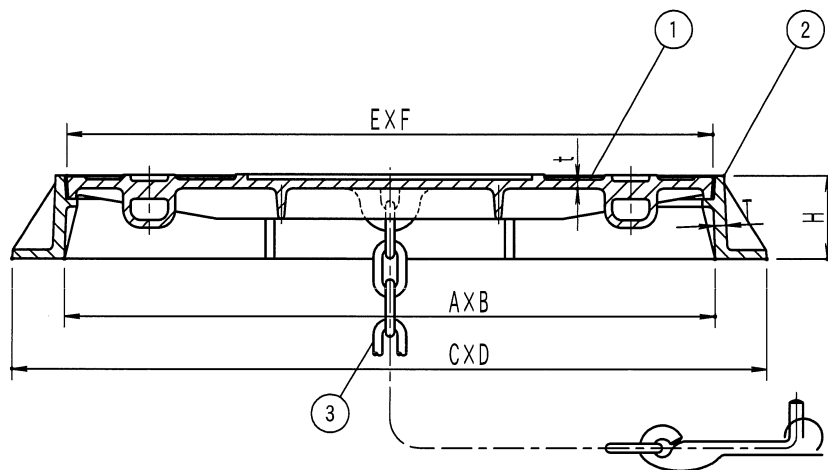
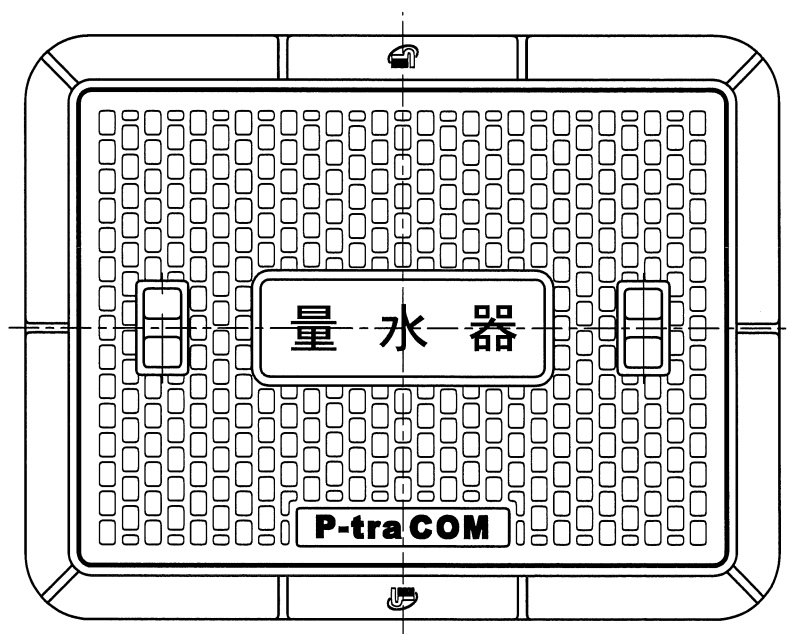


JCW 105 MB-1



■部品表

No.	部品名	材質	表面処理
1	ふた	FCD 500-7	水性合成樹脂焼付塗装
2	枠	FC 200	水性合成樹脂焼付塗装
3	くさり	SWRM	電気亜鉛めっき

◎標準品には、量水器 の文字が鋳出してあります。

■寸法表

品番	標準寸法		H	t	C	D	E	F	T	備考
	A	B								
MB-1	435	315	55	6	505	385	432	312	8	呼び径25~32の量水器用

図種	仕様図	品名	量水器柵ふた	品番	MB-1	図番	仕ト18-028-00		
株式会社 小島製作所 〒454-0027 名古屋市中川区広川町5丁目1番地 TEL. 052-361-6551 FAX. 052-361-6556 URL. http://www.kojima-core.co.jp				単位	尺度	作図年月日	承認	検図	作図
				mm	NON	2018.07.06	岩槻	大浦	黒田