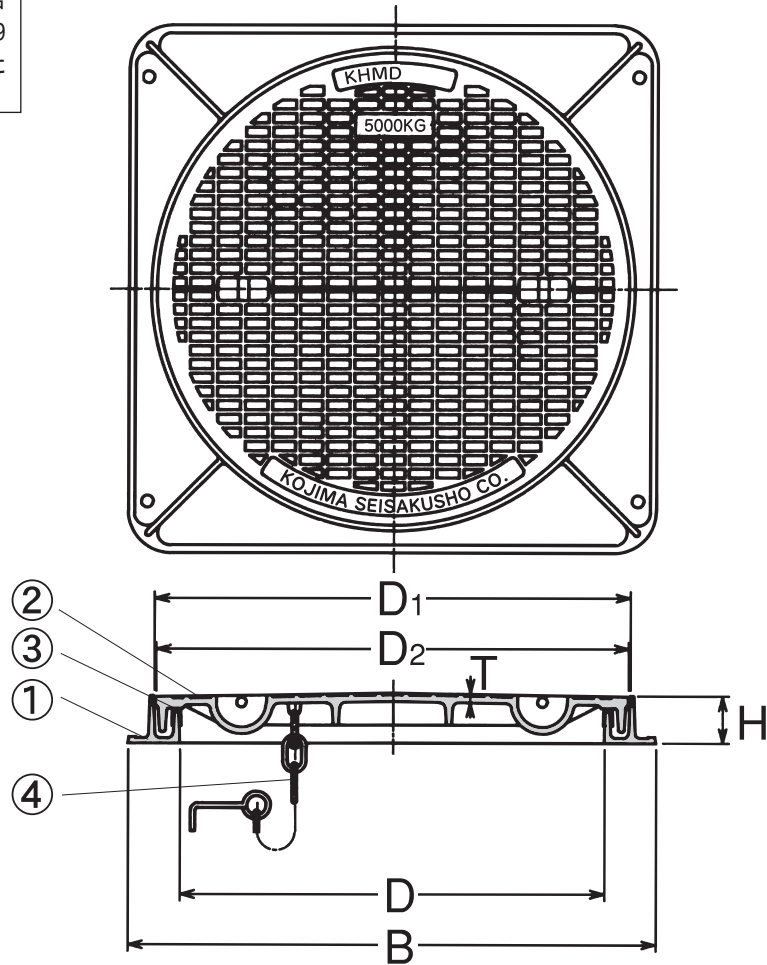


国土交通省記号 MHD-P

空気調和・衛生工学会規格
SHASE-S 209-2009
簡易密閉形 パッキン式)マンホールふた
準 拠 品



部品表

番号	名 称	材 料 名	表 面 処 理
	わ く	F C 2 0 0	水溶性合成樹脂焼付塗装
	ふ た	F C D 5 0 0 - 7	水溶性合成樹脂焼付塗装
	パ ッ キ ン	C R(クロロプレンゴム)	
	く さ り	S S 4 0 0	電気亜鉛めっき

簡易密閉形は、その構造上完全な水密性はありませぬ。
破壊荷重は、200KN以上あります。
開閉工具は、MH-2をご使用下さい。

寸法表

単位 mm

呼び	D	D ₁	D ₂	B	H	T	封水深
300	300	355	350	410	50	6	25
350	350	405	450	460	50	6.5	25
450	450	505	500	560	50	7	25
500	500	555	550	610	50	8	25
600	600	655	650	710	50	9	25

鋳出し安全荷重

5000 K G

図種	仕様図	品名	簡易密閉形(パッキン式)マンホールふた【5000K】	品番	KHMD(WP)	図番	仕MB 04-006-03		
 〒454-0027 名古屋市中川区広川町5丁目1番地 TEL 052-361-6551 FAX 052-361-6556 URL: http://www.kojima-core.co.jp				単位	尺度	作図年月日	承認	検図	作図
				mm	NON	2010.11.02	加古	岩槻	副田