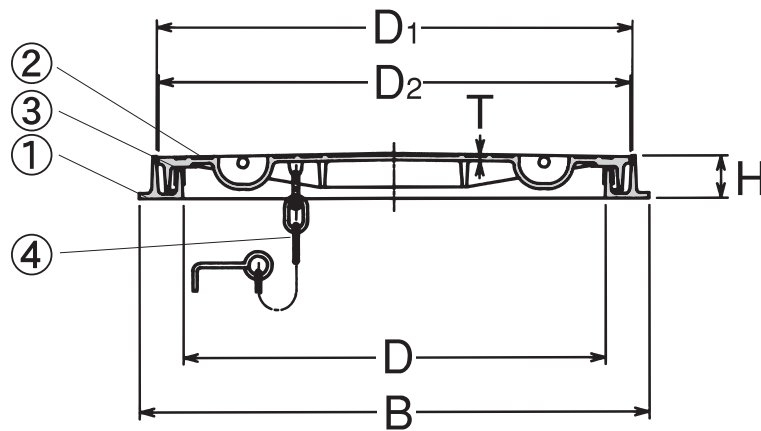
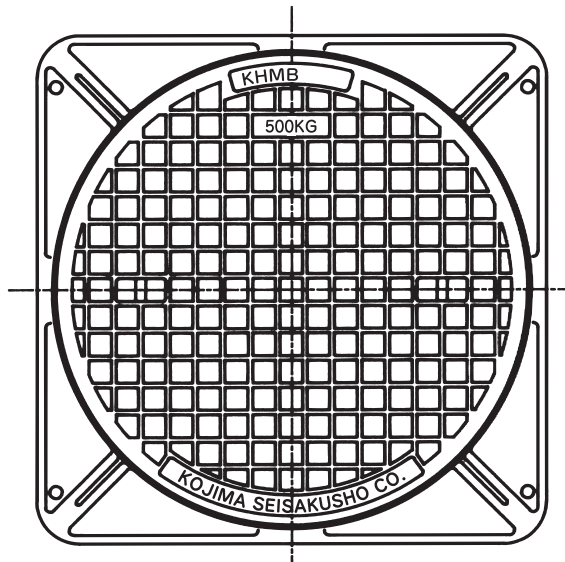


国土交通省記号 MHB-P

空気調和・衛生工学会規格  
SHASE-S 209-2009  
簡易密閉形(パッキン式)マンホールふた  
準 拠 品



部品表

番号	名 称	材 料 名	表 面 処 理
	わ く	F C 2 0 0	水溶性合成樹脂焼付塗装
	ふ た	F C 2 0 0	水溶性合成樹脂焼付塗装
	パ ッ キ ン	C R(クロロプレンゴム)	
	く さ り	S S 4 0 0	電気亜鉛めっき

簡易密閉形は、その構造上完全な水密性はありません。  
破壊荷重は、20KN以上あります。  
開閉工具は、MH-2をご使用下さい。

寸法表

単位 mm

呼び	D	D <sub>1</sub>	D <sub>2</sub>	B	H	T	封水深
300	300	350	345	390	45	5	25
350	350	400	395	440	45	5	25
400	400	450	445	490	45	5	25
450	450	500	495	540	45	5	25
500	500	550	545	590	45	5	25
600	600	650	645	690	45	5	25

鋳出し安全荷重  
**500 K G**

図種	仕様図	品名	簡易密閉形(パッキン式) マンホールふた【500K】	品番	KHMB(WP)	図番	仕MB 04-005-02		
 〒454-0027 名古屋市中川区広川町5丁目1番地 TEL 052-361-6551 FAX 052-361-6556 URL http://www.kojima-core.co.jp				単位	尺度	作図年月日	承認	検図	作図
				mm	NON	2010.11.02	加古	岩槻	副田