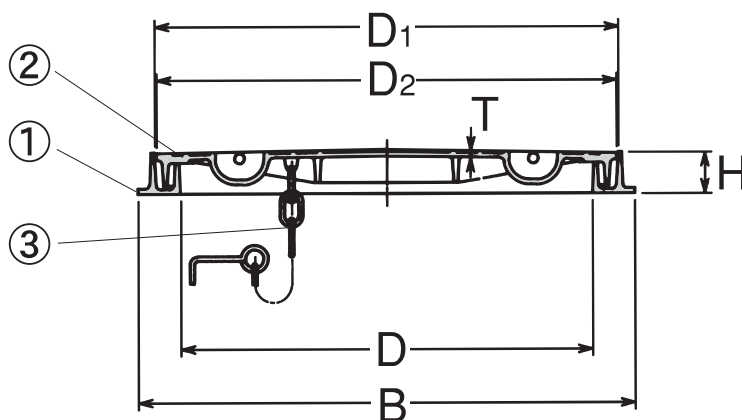
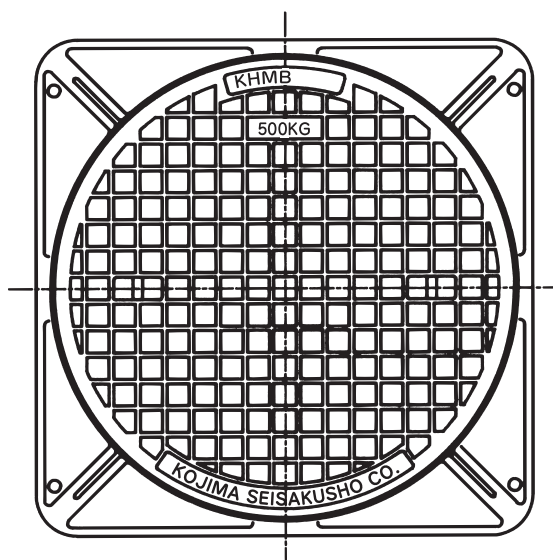


国土交通省記号 M H B

空気調和・衛生工学会規格
SHASE-S 209-2009
水封形マンホールふた
準拠品



部品表

番号	名称	材料名	表面処理
	わく	F C 2 0 0	水溶性合成樹脂焼付塗装
	ふた	F C 2 0 0	水溶性合成樹脂焼付塗装
	くさり	S S 4 0 0	電気亜鉛めっき

破壊荷重は、20KN以上あります。
開閉工具は、MH-2をご使用下さい。

寸法表

単位 mm

呼び	D	D ₁	D ₂	B	H	T	封水深	鑄出し安全荷重 500 K G
300	300	350	345	390	45	5	25	
350	350	400	395	440	45	5	25	
400	400	450	445	490	45	5	25	
450	450	500	495	540	45	5	25	
500	500	550	545	590	45	5	25	
600	600	650	645	690	45	5	25	
750	750	825	820	880	50	15	25	

印付品は、SHASE-S 209の規格にない製品です。

図種	仕様図	品名	水封形マンホールふた 【500K】	品番	KHMB	図番	仕MB 04-002-02					
							単位	尺度	作図年月日	承認	検図	作図
							mm	NON	2010.11.02	加古	岩槻	副田


小島製作所
 〒454-0027
 名古屋市中川区広川町5丁目1番地
 TEL 052-361-6551 FAX 052-361-6556
 URL http://www.kojima-core.co.jp