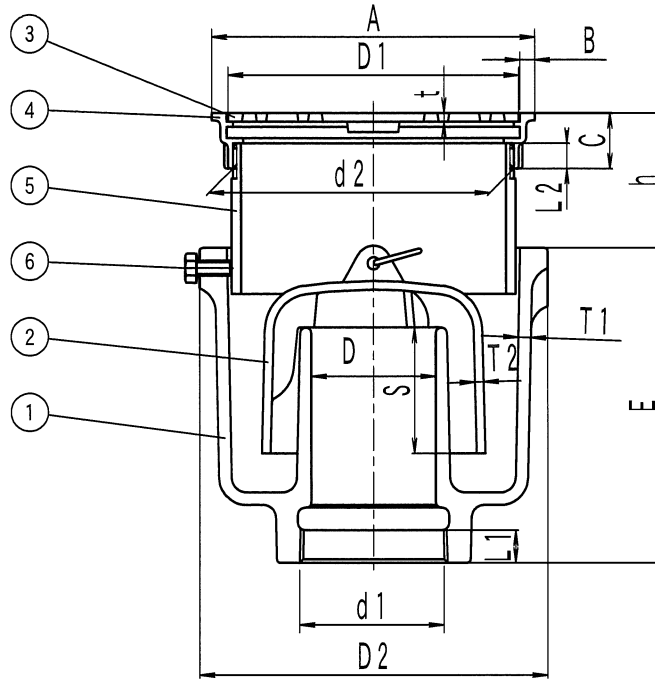
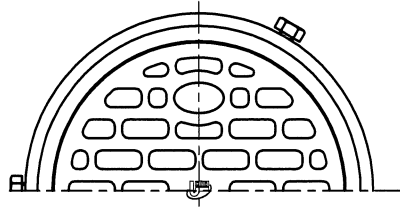


簡易ロック部断面図



■部品表

番号	名称	材料名	表面処理
①	本体	FC150	水溶性合成樹脂焼付塗装
②	わん	FC150	エポキシ樹脂コーティング
③	ストレーナ	SCS 13	
④	金具枠	SCS 13	
⑤	調節管	SGP	亜鉛めっき
⑥	ボルト	SS400	電気亜鉛めっき

◎ストレーナは、簡易ロック式です。
◎金具枠の上面は、調節管（標準長さ60mm）のねじと、ボルトによって床の仕上げ面に合わせて調節できます。

※d1ねじ部は、JIS B 0203（管用テーパねじ）に準拠しています。

■寸法表

※d2ねじ部は、JIS B 0202（管用平行ねじ）に準拠しています。

単位mm

品番	呼び	d1	D	S	E	L1	T1	T2	d2	A	B	C	L2	t	D1	D2	h
T5A (SU)	50	59.614	50	50	125	13	5	3.5	113.030	130	6	22	10	3.5	117	140	22~55
	65	75.184	65	50	151	15	5.5	4	138.430	155	6	26	10	4.5	142	167	26~60
	80	87.884	80	50	167	17	5.5	4	163.830	180	6	26	10	5.5	167	192	26~56

図種

仕様図

品名

床排水トラップ ステンレス製金具仕様
わん形 非防水層用

品番

T5A (SU)

図番

仕トラ18-006-00



株式会社 小島製作所

〒454-0027
名古屋市中川区広川町5丁目1番地
TEL. 052-361-6551 FAX. 052-361-6556
URL. <http://www.kojima-core.co.jp>

単位

mm

尺度

NON

作図年月日

2018.07.06

承認

岩槻

検図

大浦

作図

黒田