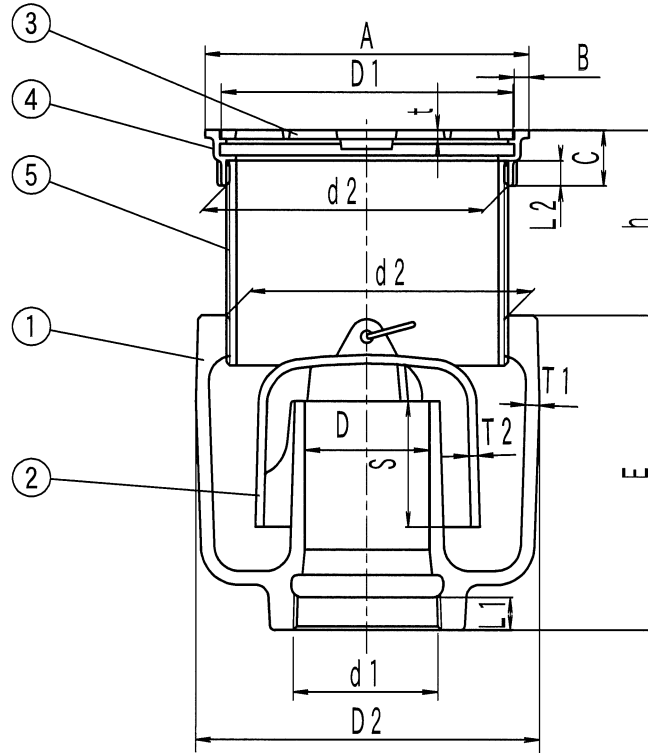


簡易ロック部断面図



■部品表

番号	名称	材料名	表面処理
①	本体	FC150	水溶性合成樹脂焼付塗装
②	わん	FC150	エポキシ樹脂コーティング
③	ストレーナ	SCS 13	
④	金具枠	SCS 13	
⑤	調節管	SGP	亜鉛めっき

◎ストレーナは、簡易ロック式です。
◎金具枠の上面は、調節管（標準長さ70mm）のねじによって床の仕上げ面に合わせて調節できます。

※d1ねじ部は、JIS B 0203（管用テーパねじ）に準拠しています。

■寸法表

※d2ねじ部は、JIS B 0202（管用平行ねじ）に準拠しています。

単位mm

品番	呼び	d1	D	S	E	L1	T1	T2	d2	A	B	C	L2	t	D1	D2	h
KT5A (SU)	50	59.614	50	50	125	13	5.5	3.5	113.030	130	6	22	10	3.5	117	136	22~75
	65	75.184	65	50	135	15	6	4	138.430	155	6	26	10	4.5	142	163	26~80
	80	87.884	80	50	145	17	6	4	163.830	180	6	26	10	5.5	167	186	26~79
	100	113.030	100	50	170	21	6	5	214.630	244	6.5	29	12	6	230	240	29~80
	ⓧ40	47.803	40	50	125	11	5	3.5	100.330	114	6	22	10	3.5	101	125	22~75

ⓧ印はJCW規格外品です。

図種	仕様図	品名	床排水トラップ ステンレス製金具仕様 わん形 非防水層用	品番	KT5A (SU)			図番	仕トラ18-005-00		
					単位	尺度	作図年月日		承認	検図	作図
株式会社 小島製作所				mm	NON	2018.07.06	岩槻	大浦	黒田		

〒454-0027
名古屋市中川区広川町5丁目1番地
TEL. 052-361-6551 FAX. 052-361-6556
URL. http://www.kojima-core.co.jp