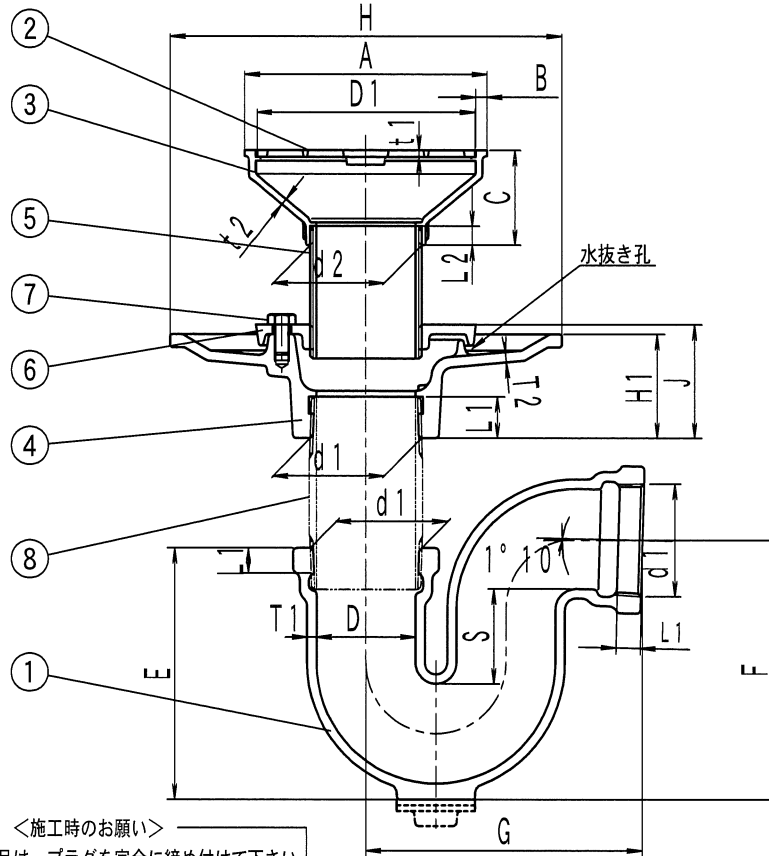


簡易ロック部断面図



＜施工時のお願い＞
★掃除口付仕様品は、プラグを完全に締め付けて下さい。

■部品表

番号	名称	材料名	表面処理
①	本体	FC150	
②	ストレーナ	SCS 13	
③	金具枠	SCS 13	
④	防水受けつば	FC150	水溶性合成樹脂焼付塗装
⑤	調節管	SGP	亜鉛めっき
⑥	座板	FC150	水溶性合成樹脂焼付塗装
⑦	ボルト	SS400	電気亜鉛めっき

※ストレーナの排水孔の排水流路断面積は、排水管の有効断面積以上あります。
◎番号⑧接続管は、付属しません。
◎ストレーナは、簡易ロック式です。
◎金具枠の上面は、調節管（標準長さ70mm）のねじと、ボルトによって床の仕上げ面に合わせて調節できます。
◆掃除口（黄銅製プラグ）付仕様品の製品も承ります。
品番KT3B (SU) (P) ←受注生産品

※d1ねじ部は、JIS B 0203（管用テーパねじ）に準拠しています。

■寸法表

※d2ねじ部は、JIS B 0202（管用平行ねじ）に準拠しています。

単位mm

品番	呼び	d1	D	S	E	F	G	L1	T1	d2	A	B	C	L2	t1	t2	H	J	T2	D1	H1
KT3B (SU)	40	47.803	42	50	118	120	135	11	5	47.803	100	6	45	10	3.5	3	190	57	5	87	52
	50	59.614	53	50	132	136	148	13	5	59.614	130	6	50	10	3.5	3.5	210	60	5.5	117	55
	65	75.184	68	65	165	173.5	175	15	5.5	75.184	155	6	55	10	4.5	3.5	230	64	5.5	142	59
	80	87.884	81	65	181	193	204	17	6	87.884	180	6	60	10	5.5	4	240	67	5.5	167	62
	100	113.030	105	65	220	238	249	21	7.5	113.030	215	6	65	10	5.5	4	270	72	6	202	67

図種	仕様図	品名	床排水トラップ ステンレス製金具仕様 P形 防水層用	品番	KT3B (SU)	図番	仕トラ18-002-00	単位	尺度	作図年月日	承認	検図	作図
								mm	NON	2018.07.06	岩槻	大浦	黒田



株式会社 小島製作所

〒454-0027
名古屋市中川区広川町5丁目1番地
TEL. 052-361-6551 FAX. 052-361-6556
URL. http://www.kojima-core.co.jp