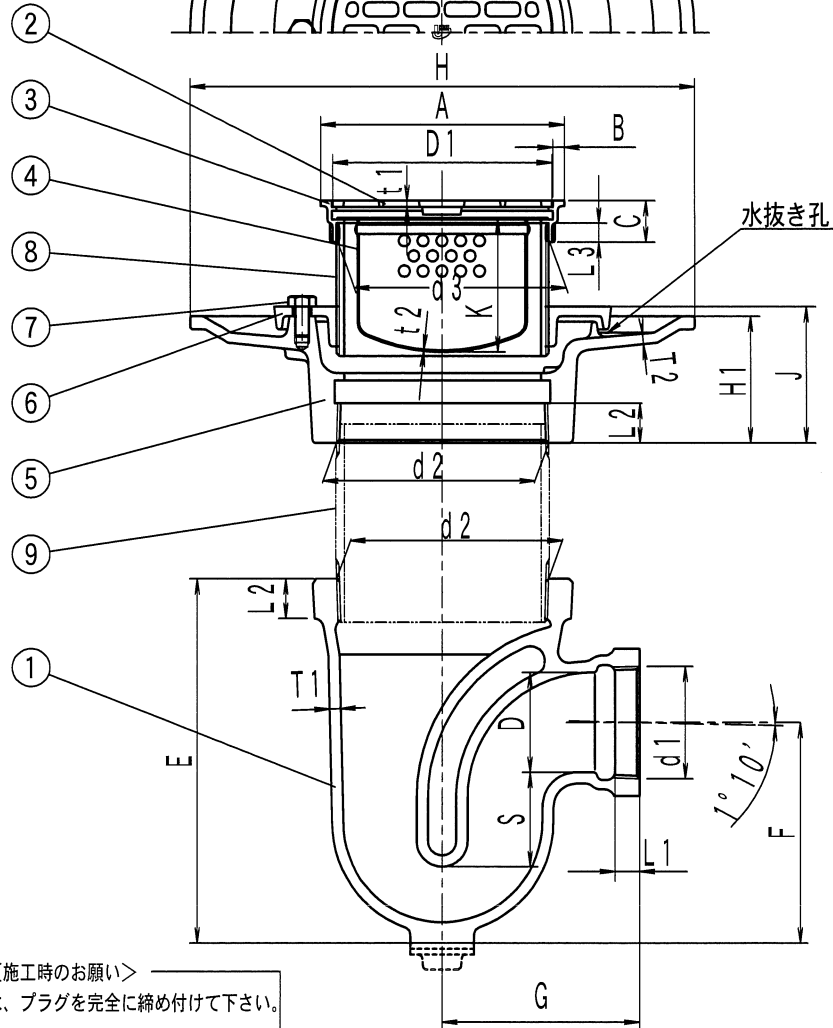


簡易ロック部断面図



■部品表

★掃除口付仕様品は、プラグを完全に締め付けて下さい。

番号	名称	材料名	表面処理
①	本体	FC150	エポキシ樹脂コーティング
②	ストレーナ	SCS 13	
③	金具枠	SCS 13	
④	バスケット	C2720	ニッケルクロムめっき
⑤	防水受けつば	FC150	水溶性合成樹脂焼付塗装
⑥	座板	FC150	水溶性合成樹脂焼付塗装
⑦	ボルト	SS400	電気亜鉛めっき
⑧	調節管	SGP	亜鉛めっき

◎番号⑨ 接続管は、付属しません。
 ◎ストレーナは、簡易ロック式です。
 ※バスケットの排水孔およびトラップ内部の排水流路断面積は、排水管の有効断面積以上あります。
 ◆掃除口(黄銅製プラグ)付仕様品の製品も承ります。
 品番KT16B(SU)(P) ←受注生産品

■寸法表 ※d1及びd2ねじ部は、JIS B 0203 (管用テーパねじ) に準拠しています。
 ※d3ねじ部は、JIS B 0202 (管用平行ねじ) に準拠しています。 単位mm

品番	呼び	d1	d2	D	S	E	F	G	L1	L2	T1	d3	A	B	C	L3	t1	K	t2	H	J	T2	D1	H1
KT16B (SU)	50	59.614	113.030	53	50	198	122	105	13	21	6	113.030	130	6	22	10	3.5	71	0.8	270	72	5.5	117	67
	80	87.884	163.830	81	50	242	154	136	17	24	6	163.830	180	6	26	10	5.5	94	1	330	79	6	167	74

図種	仕様図	品名	床排水トラップ ステンレス製金具仕様 変形P形 防水層用	品番	KT16B (SU)	図番	仕トラ18-004-00
株式会社 小島製作所		単位	mm	尺度	NON	作図年月日	2018.07.06
〒454-0027 名古屋市中川区広川町5丁目1番地 TEL. 052-361-6551 FAX. 052-361-6556 URL. http://www.kojima-core.co.jp		承認	岩槻	検図	大浦	作図	黒田