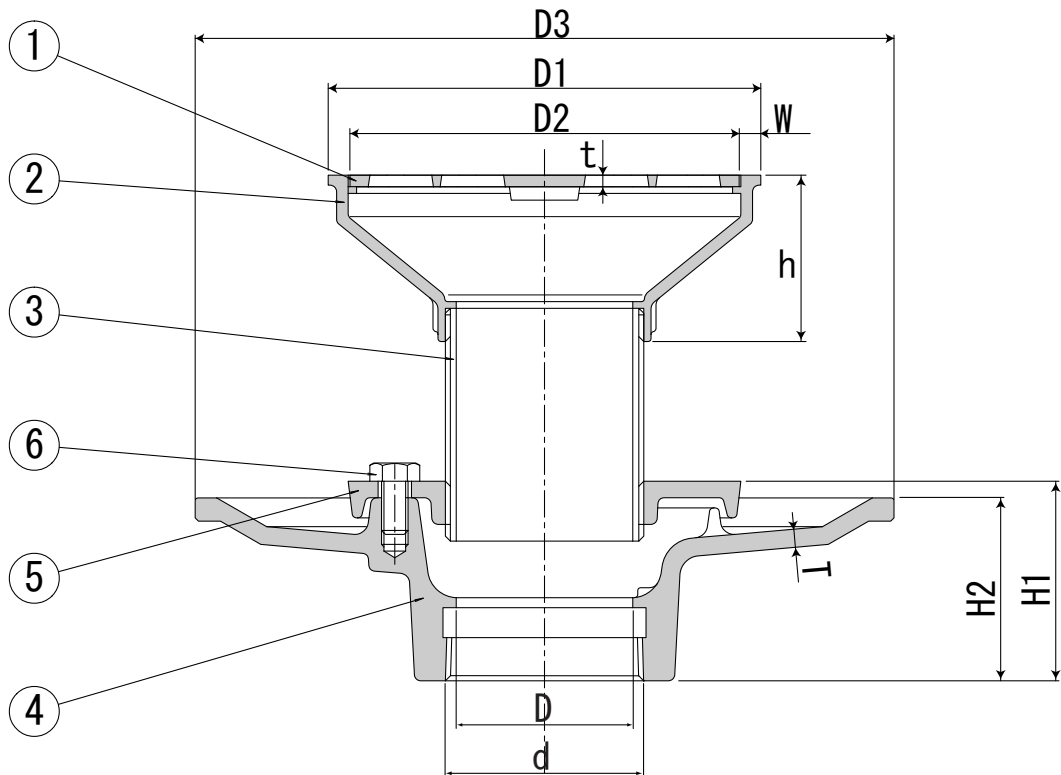
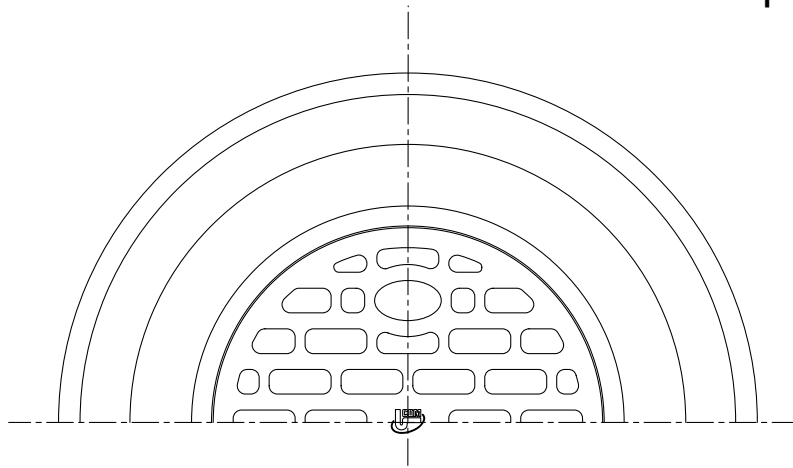


簡易ロック部断面図



■部品表

| 番号 | 名称 | 材料名 | 表面処理 |
|----|--------|-----------|-------------|
| ① | ストレーナ | S C S 1 3 | |
| ② | 金具枠 | S C S 1 3 | |
| ③ | 調節管 | S G P | 電気亜鉛めっき |
| ④ | 防水層受つば | F C 1 5 0 | 水溶性合成樹脂焼付塗装 |
| ⑤ | 座板 | F C 1 5 0 | 水溶性合成樹脂焼付塗装 |
| ⑥ | ボルト | S S 4 0 0 | 電気亜鉛めっき |

◎ストレーナは、簡易ロック式です。
 ◎金具枠の上面は、調節管（標準長さ70mm）のねじと、ボルトによって床の仕上げ面に合わせて調節できます。
 ※ストレーナの排水孔の排水流路断面積は、排水管の有効断面積以上あります。

■寸法表

※dねじ部は、JIS B 0203（管用テーパねじ）に準拠しています。

単位 mm

| 呼び | d | D | D ₁ | D ₂ | D ₃ | W | H1 | H2 | h | T | t |
|-----|---------|-----|----------------|----------------|----------------|---|----|----|----|-----|-----|
| 40 | 47.803 | 42 | 100 | 87 | 190 | 6 | 57 | 52 | 45 | 5 | 3.5 |
| 50 | 59.614 | 53 | 130 | 117 | 210 | 6 | 60 | 55 | 50 | 5.5 | 3.5 |
| 65 | 75.184 | 68 | 155 | 142 | 230 | 6 | 64 | 59 | 55 | 5.5 | 4.5 |
| 80 | 87.884 | 81 | 180 | 167 | 240 | 6 | 67 | 62 | 60 | 5.5 | 5.5 |
| 100 | 113.030 | 105 | 215 | 202 | 270 | 6 | 72 | 67 | 65 | 6 | 5.5 |

| | | | | | | | | | | | | | |
|----|-----|----|---------------------------|----|---------------|----|---------------|----|-----|--------------|----|----|----|
| 図種 | 仕様図 | 品名 | ステンレス製 C型床排水金具 防水層受つば付 | 品番 | K C B (S U) | 図番 | 仕FD 08-002-00 | 単位 | 尺度 | 作図年月日 | 承認 | 検図 | 作図 |
| | | | | | | | | mm | NON | 2008. 04. 28 | | | |

株式会社 小島製作所

〒454-0027
 名古屋市中川区広川町5丁目1番地
 TEL 052-361-6551 FAX 052-361-6556
 URL. http://www.kojima-core.co.jp