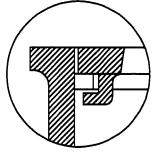
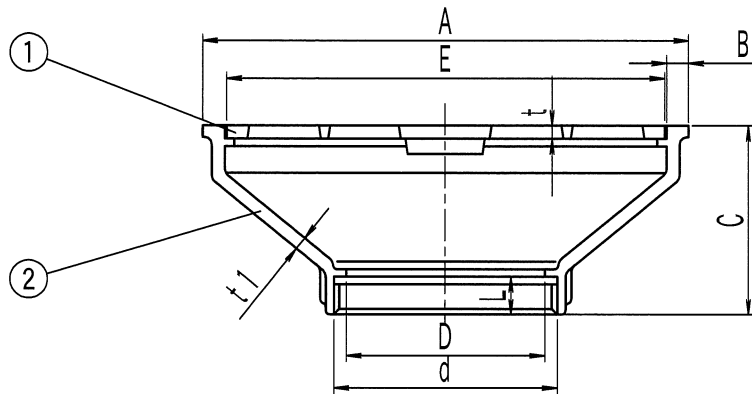
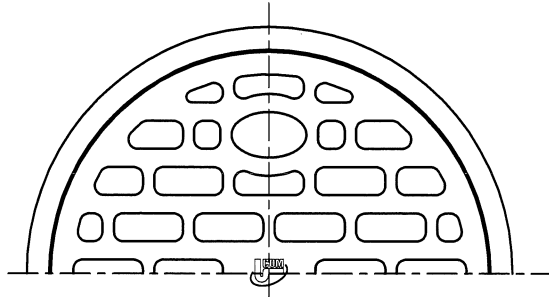


JCW 204 C (SU)



簡易ロック部断面図



■ 部品表

番号	名称	材料名	表面処理
①	ストレーナ	SCS 13	
②	金具枠	SCS 13	

◎ストレーナは、簡易ロック式です。

■ 寸法表

単位mm

品番	呼び	d	D	A	B	C	L	t	E	t1
CB (SU)	40	47.803	40	100	6	45	10	3.5	87	3
	50	59.614	50	130	6	50	10	3.5	117	3.5
	65	75.184	65	155	6	55	10	4.5	142	3.5
	80	87.884	80	180	6	60	10	5.5	167	4
	100	113.030	100	215	6	65	10	5.5	202	4

※dねじ部は、JIS B 0202 (管用平行ねじ) に準拠しています。

図種	仕様図	品名	C型 床排水金物 ステンレス製金具仕様		品番	CB (SU)		図番	仕トラ18-019-00		
株式会社 小島製作所 〒454-0027 名古屋市中川区広川町5丁目1番地 TEL. 052-361-6551 FAX. 052-361-6556 URL. http://www.kojima-core.co.jp					単位	尺度	作図年月日	承認	検図	作図	
					mm	NON	2018.07.06	岩槻	大浦	黒田	